



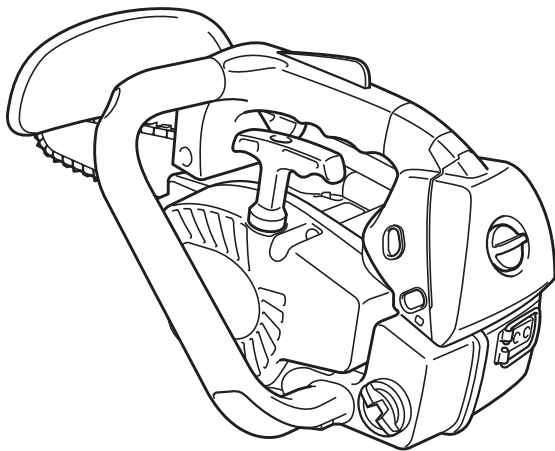
115841179 (E1/A2106)

ゼノアチェーンソー

取扱説明書

G2100T  エコチェンソー

G2200T  エコチェンソー



 注意

- 製品をお使いになる前に必ずこの取扱説明書をお読みください。
- 取扱説明書は大切に保管してください。

操作装置のシンボルマーク

運転操作および保守管理のために、操作装置のシンボルマークが使用されています。
これらの表示に従って **誤操作のないよう** ご注意ください。

マーク表示部位	図 柄	意 味
右手ハンドル左側後部 (燃料タンクキャップ近傍)		燃料の給油口および使用燃料の種別が「混合ガソリン」であることを示します。
本体左側前部 (オイルタンクキャップ近傍)		チェンオイルの給油口を示します。
右手ハンドル上側前部 (スイッチ近傍)		エンジンスイッチを矢印の向きに操作するとエンジンが停止することを示します。
スイッチ右側		エンジンスイッチの運転位置を示します。
	○	エンジンスイッチの停止位置を示します。
右手ハンドル右側後部	 「閉」 「開」	エンジン始動時にチョークノブを「閉」方向に回すとチョーク閉となり、冷時始動モードにセットされることを示します。 上図状態から「開」方向に指で回すとチョーク開となり、暖時始動モードにセットされることを示します。
本体上面中央部		調量レバーを矢印が大きくなるほう(「+」側)に回すとチェンオイルの吐出量が増え、小さくなるほう(「-」側)に回すと吐出量が少なくなることを示します。
右手ハンドル左側後部	H	表示下の穴の奥のスクリュが高速ニードルであることを示します。
	L	表示下の穴の奥のスクリュが低速ニードルであることを示します。
	T	表示左側のスクリュがアイドル調整スクリュであることを示します。

はじめに

このたびはゼノア製品をお買い上げいただき誠にありがとうございました。

この取扱説明書は、製品の正しい取扱い方法、簡単な点検および手入れについて説明しています。

ご使用前によくお読みいただいて十分理解され、お買い上げの製品が優れた性能を發揮し、かつ快適な作業をするためこの冊子をご活用ください。

また、お読みになった後必ず大切に保存し、分からないことがあった時には取り出してお読みください。なお、製品の仕様変更などにより、お買い上げの製品とこの説明書の内容が一致しない場合がありますので、あらかじめご了承ください。


安全 第一


本書に記載した注意事項や機械に貼られた  の表示がある警告ラベルは、人身事故の危険が考えられる重要な項目です。よく読んで必ず守ってください。


なお、警告ラベルが汚損したり、はがれた場合はお買い上げの販売店に注文し、必ず所定の位置に貼ってください。

■ 注意表示について

本取扱説明書では、特に重要と考えられる取扱い上の注意事項について次のように表示しています。

 **危険** : 注意事項を守らないと、死亡または重傷を負うことになるものを示します。

 **警告** : 注意事項を守らないと、死亡または重傷を負う危険性があるものを示します。

 **注意** : 注意事項を守らないと、けがを負う恐れがあるものを示します。

重要 : 注意事項を守らないと機械の損傷や故障の恐れがあるものを示します。

補足 : その他、使用上役立つ補足説明を示します。

振動障害の防止

振動障害を防止するため、製品をお使いになる前に必ずお読みください。

■ 1日の作業時間について

疲労が重なると注意力が低下し事故の原因となりますので、作業計画にはゆとりを持たせてください。1日の作業時間は、機体または取扱説明書に表示の『周波数補正振動加速度実効値の3軸合成値』により厚生労働省通達で次のように決められています。

- ① 10 m/s^2 より小さい場合は、1回の連続作業時間は10分以内、1日の作業時間は2時間以内としてください。
- ② 10 m/s^2 より大きい場合は、1回の連続作業時間は10分以内、1日の作業時間は次の式により算出した時間以内としてください。

$$T=200 \div (a \times a)$$

T:1日の最大作業時間(時間)

a:周波数補正振動加速度実効値の3軸合成値(m/s^2)

■ 使用前の点検・整備について

製造時の振動レベルを劣化させないため、作業を開始する前に必ず機体各部の点検・整備を行い異常がないことを確かめてください。

特に、次のような異常がある場合は、速やかに使用を中止し販売店または修理専門店で整備してください。


- ① 振動が大きくなったなど異常な振動を感じたとき
- ② 防振ゴムのはがれ、劣化、破損、および固定部のゆるみ、破損
- ③ 防振スプリングの伸び、変形、破損、および固定部のゆるみ、破損
- ④ ハンドル(左手、右手)の変形、破損
- ⑤ ハンドル(左手、右手)取付部のゆるみ、破損
- ⑥ ソーチェンのゆるみ、異常磨耗
- ⑦ カッタ(ソーチェン)の切れ味不良
- ⑧ ガイドバーの異常磨耗、曲がり、先端スプロケットの回転不良(スプロケットノーズバー使用時)
- ⑨ ガイドバー締付けナットのゆるみ

周波数補正振動加速度実効値の3軸合成値 および 本体質量

型 式	G2100T	G2200T
周波数補正振動加速度実効値の3軸合成値	4.3 m/s^2	4.2 m/s^2
本体質量	2.2 kg	2.2 kg


注)上記の『周波数補正振動加速度実効値の3軸合成値』は、ISO 22867:2004 により測定しています。

目次


 正しくお使いいただくために	1
警告ラベルとその取扱い	6
サービスと保証について	7
製品主要諸元	8
各部の名称	9
標準付属品	9
ガイドバーとソーチェンの取り付け	10
燃料	12
チェンオイル	13
給油	14
エンジンのかけかた	15
オイル吐出量の調整	17
エンジンのとめかた	17
各種装備について	
チェンブレーキ	18
伐木と造材作業	
一般的注意事項	19
伐木	20
枝払いと丸太切り	20
高所作業時での安全	21
点検整備	
ソーチェンの目立て	22
チェンオイル給油部	24
エアクリーナ	25
スパークプラグ	26
燃料フィルタ	27
オイルフィルタ	27
ソーチェン駆動スプロケット	28
冷却用空気通路	28
マフラ	29
エンジンの調整	30
長期保管時の手入れ	31
故障のときは	32



正しくお使いいただくために

本製品をご使用になる前に、この取扱説明書をよく読み理解した上で正しく取扱ってください。快適に作業をするため、ぜひ守っていただきたい注意事項は下記の通りですが、これ以外にも本文の中で「 警告サイン」として説明のつど取り上げております。

■ 製品をお使いになる前に

- ご使用前にこの取扱説明書をお読みにになり、製品の機能と取扱い上の注意事項をよくご理解ください。
- 本製品は木材の切断を用途として設計されています。不測の事故を招く恐れがありますので、本来の用途以外の目的（特に石やコンクリート、金属などの切断）には使用しないでください。
- 本製品は高速回転する刃物を装備しているため、操作を誤ると非常に危険です。疲労などで体調が悪い場合や、カゼ薬服用時、飲酒後など、正常な判断と的確な操作ができない恐れがある場合は、本製品を使用しないでください。また、本書の内容が理解できない人、妊娠している人や子供には絶対に使わせないでください。
- エンジンの排気ガスには人体に有害な一酸化炭素が含まれています。屋内やビニールハウス、トンネル内など、通気の悪い場所では本製品を使用しないでください。
- この製品は運転中に電磁界を発生し、電磁界がペースメーカやその他の医療器具に干渉する場合があります。重傷・致命傷のリスクを軽減するために、ペースメーカやその他の医療器具を装着された方は、この製品を使用する前に医師またはペースメーカ・医療器具メーカーに相談してください。
- 次のような場合はお使いにならないでください。
 - ① 足元が滑りやすいなど、安定した操作姿勢の保持が困難な場合
 - ② 霧や夜間など、作業現場周辺の安全確認が困難な場合
 - ③ 悪天候時（降雨、降雪、強風、雷など）
 - ④ 落石や雪崩の恐れがある場所
- チェンソーを初めて使う方や伐木造材経験のない方は、実作業に入る前に専門家（森林組合など）による指導を受けるようお勧めします。
- 疲労が重なると注意力が低下し、事故の原因となります。作業計画にはゆとりを持たせ、1回の連続作業時間は10分以内、1日の作業時間は2時間以内としてください。
- この取扱説明書は必ず保管して、分らないことがあった場合など必要に応じてご参照ください。
- 小さいお子様の手の届くところに保管しないでください。
- 本製品を譲渡または貸与する際は、この取扱説明書を必ず添付してください。



正しくお使いいただくために

■ 使用時の服装・装備

平地ではツバのある帽子、山や傾斜地ではヘルメットをかぶる。

保護めがねをつける。

呼笛は、たらずにポケットに入れる。
(合図に使う)

はきものは滑り止めのあるものにし、靴下はいつも乾いていること。

耳せんを必ずつける。

アゴヒモのむすびは、たらさないようにする。

腕カバー

手袋は、やわらかいものでいつも乾いていること。

裾じまりのよいもの。



● 本製品をお使いになる際は、屋外作業にふさわしい服装を整え、次の用品を着用してください。

- ① ヘルメット(保安規格適合品)
- ② 保護めがねまたは顔面防護ネット
- ③ 滑りにくい丈夫な手袋
- ④ 滑りにくい丈夫な保護長靴(先芯入り)
または滑りにくい安全な靴(先芯入り)
- ⑤ 耳せんまたはイヤプロテクタ

また、次の用品を携行してください。

- ① 製品付属工具および目立てヤスリ
- ② 適切な容器に入れた燃料
およびチェンオイル
- ③ クサビ、ロープ
- ④ 呼笛(共同作業時や非常時の合図用)
- ⑤ なた、手のご(障害物除去用)

● 裾じまりの悪い衣服や裸足、サンダル、草履などでの作業はしないでください。

● 事故やけがに備え、次の用具を携行してください。

- ① 救急箱
- ② 止血道具(タオル・手ぬぐい等)

■ 燃料に関する注意事項

● 本製品のエンジンは、引火しやすいガソリンを含む「混合ガソリン」を燃料としています。



焼却炉、バーナー、たき火、かまど、電気スパーク、溶接火花など、引火の恐れがある場所では、燃料の補給をしたり燃料容器を保管したりしないでください。

● くわえタバコでの作業や燃料補給は危険です。絶対にしないでください。



● 使用中に給油する場合は、必ずエンジンを停止し、周囲に火気がないことを確かめてから燃料を補給してください。

● 給油後は、燃料容器を密閉してから、3m以上離れた場所でエンジンを始動してください。

● 給油時に燃料がこぼれた場合は、エンジンをかける前に、機体に付着した燃料を完全にふき取ってください。

● 給油後は、燃料タンクキャップを確実に締め込み、燃料漏れなどが無いことを確認してください。



正しくお使いいただくために

■ 使用前の注意事項

- 作業を始める前に現場の状況（地形、切断対象物の太さ、安定度、障害物との距離、周囲の危険度など）をよく確かめ、移動可能な障害物は除去してください。
- 伐木時は、対象木の高さの2.5倍以内を危険区域とし、この中に人が立ち入らないよう注意し、必要に応じて標識ロープで囲む、立て札を立てる等の警告表示をしてください。
また、数人で共同作業を行う場合は、作業前に各人の役割分担や注意事項、合図方法などを確認し合ってください。
- 作業を開始する前に機体各部を点検し、異常がないことを確かめてください。
特に、次のような異常は放置すると危険です。使用を中止し速やかに整備してください。
 - ① ソーチェンのゆるみ、異常磨耗
 - ② カッタ切れ味不良
 - ③ ガイドバーの異常磨耗、曲がり、先端スプロケットの回転不良（スプロケットノーズバー使用時）
 - ④ ガイドバー取付ナットのゆるみ
 - ⑤ ハンドルの変形、破損
 - ⑥ ハンドル取付部のゆるみ、破損
 - ⑦ 防振スプリングの切損、伸び
 - ⑧ マフラ、チェン駆動部回りの木屑堆積
 - ⑨ 燃料漏れ
- ソーチェンはよく目立てされたものを使用してください。
- チェンソーに装備されている各種保安装置に異常がないことを確かめてください。

■ エンジン始動時の注意事項

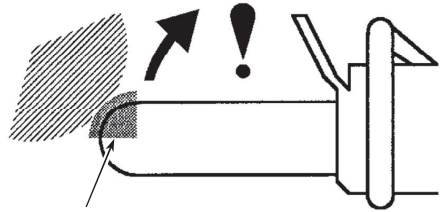
- エンジンの始動操作は単独で、周囲に人や障害物がないことを確かめてから行ってください。
- 本製品は遠心クラッチを装備しているため、次の条件でエンジンをかけた場合は、チェンブレイキをかけていないと、始動と同時にソーチェンが回り始めてしまいます。
 - ・ チョークノブを閉の位置にセット
 - ・ チョークノブを閉の位置にセット後、指で押してチョーク開の位置にセット始動前に必ず、チェンブレイキをかけてください。
- 始動時は機体を平坦な地面に置いて、ソーチェンが地面や周囲の障害物に触れないように機体をしっかり押えながらスタータロープを引いてください。
- 片手でチェンソーをぶら下げ、スロットルレバーを引きながらスタータロープを引く「落としがけ」は、危険ですから絶対にしないでください。
- エンジン始動後、安全を確かめた上、スロットルレバーを一度握った後、スロットルレバーから指を離れた状態でソーチェンが回らないことを確かめてください。
ソーチェンが回り続ける場合はエンジンを停止し、スロットルレバーの引っかかりがないことを確かめてからアイドル調整スクリューを再調整してください。
(本文30ページ参照)



正しくお使いいただくために

■ キックバックに関する注意事項

- キックバックとは、ソーチェンが高速回転中にガイドバーの先端部が付近のものに触れた際に、反作用で機体が逆方向にはね返される現象をいいます。操作を誤るとキックバックにより重大な傷害事故を招く危険がありますので、以下事項を守って正しく操作してください。



特にキックバックが起きやすい範囲

- ① 正しく目立てされたソーチェンを使うこと。
- ② 作業前に切断対象物付近の障害物の位置を確かめ、移動できるものは除去しておくこと。
移動が困難な場合は、ソーチェンが触れないような方向から切断すること。
- ③ チェンソーの操作に習熟するまでは、ガイドバーの先端部を使う作業（突込み切り、背切り、カービングなど）はしないこと。また、先端部で切る場合は、常にキックバックの危険を念頭に置いて作業すること。
- ④ 切断中は両手で左右のハンドルを正しく握って操作すること。
- ⑤ 切断作業は常にゆとりのある姿勢で行うこと。足より下にある物や、胸より上にある物は切らないこと。
- ⑥ 切断中はガイドバーの真上や真下に身体が来ないようにすること。
- ⑦ 切断を中断したり、終了する場合は直ちにスロットルレバーから指を離すこと。



正しくお使いいただくために

■ 作業時の注意事項

- 木を倒す場合は前もって退避経路を確保してください。
- 木が倒れ始めたらエンジンを停止し、周囲に警戒の合図をしながら安全な場所に退避してください。
- ソーチェンや機体の点検、清掃、燃料補給などが必要な場合は、必ずエンジンを停止しソーチェンの回転が完全に停止してから行ってください。
- 傾斜地に置かれた材を切断する場合は、必ず山側に立って作業してください。
- 曲げられている枝や懸かり木、裂けている木などを不用意に切断すると、突然ハネ返るなど材の異常な動きにより傷害を受ける危険があります。材の変化が予測困難な場合は無理に作業せず、経験と知識が豊富な熟練者に依頼してください。

- エンジン運転中はスパークプラグやコードに触れないでください。電気ショックを受ける恐れがあります。



- 高温によるやけどの恐れがありますので、エンジン運転中および停止後エンジンが冷えるまでは、マフラ、シリンダカバー、シリンダ、クランクケース、クラッチ、クラッチドラム、ガイドバー、ソーチェン、スパークプラグなどの高温部に触れないでください。



- 作業を中断して移動する時は、エンジンを停止し、ソーチェンにカバーをはめ、ガイドバーを後向きにして持ち運んでください。

■ 整備上の注意事項

- 製品の機能を維持するため使用前および定期的に本書記載の点検整備を実施してください。本書に記載されていない整備や部品交換が必要な場合は、お買い上げ店または最寄りのゼノア製品取扱店にご相談ください。
- 点検整備時は、取り外したり、ゆるめた部品の付け忘れや締め忘れがないか、よく確認してください。
- 製品本体やガイドバー、ソーチェンなどの改造等はしないでください。使用中に機体が破損したり、正常な操作ができなくなる危険があります。
- ソーチェンの目立てや機体の点検整備は、エンジン停止状態で行ってください。

- エンジン停止直後は、素手でマフラ、シリンダカバー、シリンダ、クランクケース、クラッチ、クラッチドラム、ガイドバー、ソーチェン、スパークプラグなどに触れないでください。高温のためやけどの危険があります。



- ソーチェンの着脱や研ぎ直しをする時は、けが防止のため丈夫な手袋を着用してください。

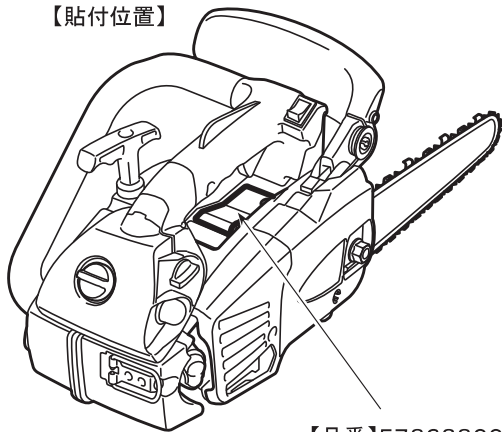
- 交換部品や補充用油脂類は、ゼノア純正品または指定品を使用してください。



正しくお使いいただくために

■ 警告ラベルとその取扱い

【貼付位置】



【品番】578388001

25AP(1/4P)

注意

ヘルメット・保護めがね・耳栓着用のこと

手足に保護具着用のこと

取扱説明書を読むこと

キックバックに注意！

高温注意！

チェーンソーを業務で使用する方は技能講習、訓練等を受講してください

片手持ち作業禁止

チェーンオイル

ご使用になる前に必ず「取扱説明書」をお読み下さい。

【ラベルのメンテナンス】

- (1) 警告ラベルは、いつもきれいにして傷つけないようにしてください。
- (2) 警告ラベルが汚損したりはがれた場合はお買い上げの販売店に注文し、新しいラベルに取り替えてください。
- (3) 新しいラベルを貼る場合は汚れを完全にふき取り、乾いた面にして元の位置に貼ってください。

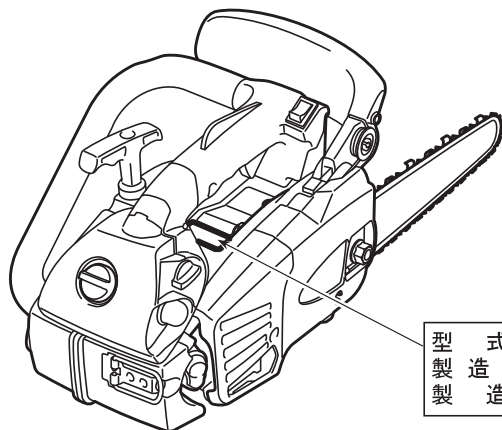
サービスと保証について

ご相談窓口

本製品に関するお問い合わせや消耗品のお求め、サービスのご用命は、お買い上げいただいた販売店で承ります。

お問い合わせの際は型式名と製造番号(下図参照)をご連絡ください。

製品・技術・その他に関してお気付きの点やご意見等ありましたらお気軽に弊社営業窓口(裏表紙記載)にお寄せください。



保証書について

本製品には、保証書を別途添付しております。保証書は、必ず「販売店名・お買い上げ日・型式名・製造番号」の記入押印をお確かめのうえ販売店から受け取っていただき、内容を良くお読みのあと大切に保管してください。

補給部品の供給年限について

本製品の補修部品の供給年限は製造切後8年です。ただし、供給年限内であっても特殊部品につきましては、納期等についてご相談させていただく場合もあります。

補修用部品の供給は、原則的には、上記の供給年限で終了いたしますが、供給年限経過後であっても、部品供給のご要請があった場合には、納期および価格についてご相談させていただきます。



警告

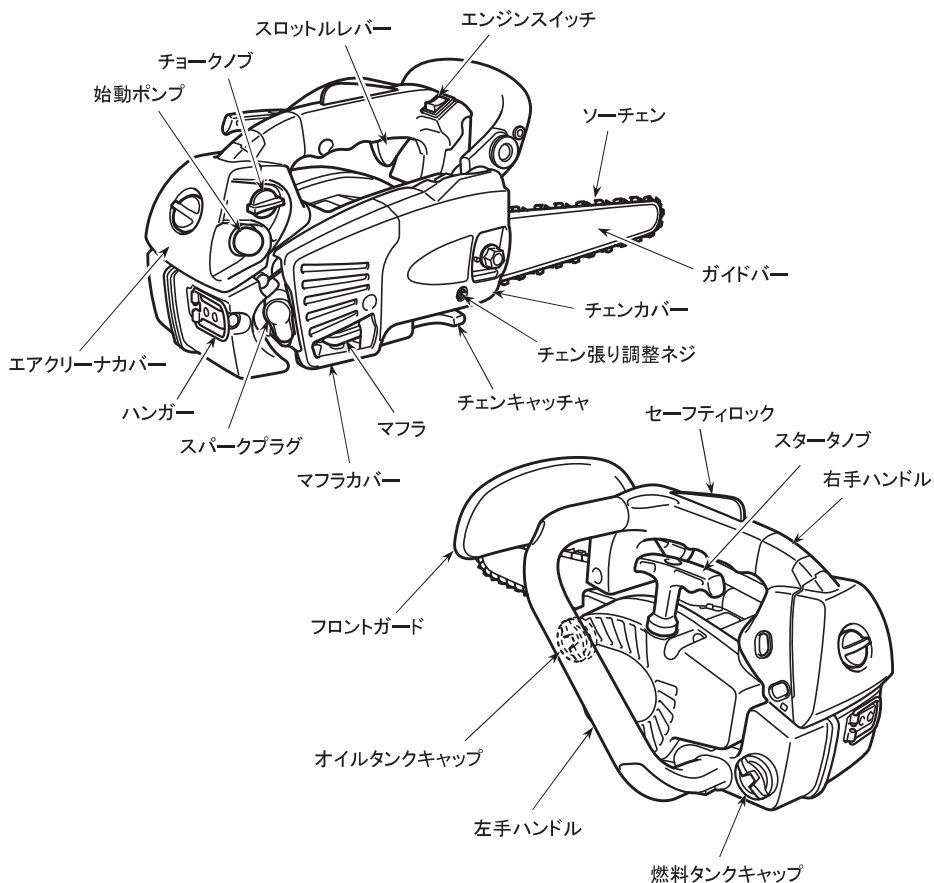
機械の改造は危険ですので、改造しないでください。
改造した場合や取扱説明書に述べられた正しい使用目的と異なる場合は、メーカー保証の対象外になるのでご注意ください。

製品主要諸元

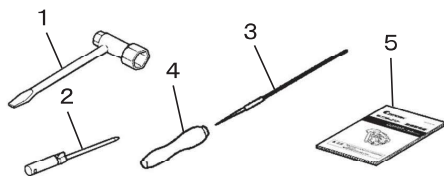
名称・型式		ゼノアチェンソー	
		G2100T	G2200T
本体質量 kg		2. 2	
外形寸法	全長 mm	270	
	全幅 mm	190	
	全高 mm	190	
燃料タンク容量 L		0. 17	
オイルタンク容量 L		0. 16	
チェンオイル		純正チェンオイル	
給油方式		クラッチドラム連動吐出量可変オイルポンプ式	
動力伝達方式		自動遠心クラッチ、クラッチドラム一体形スプロケット(7枚歯)	
エンジン	形式	単気筒空冷2サイクルガソリンエンジン	
	排気量 cm ³	18. 3	
	使用燃料	潤滑油混合ガソリン 〔混合比 ゼノア純正オイル(FD級)使用時 50:1 〔混合比 ゼノア純正オイル(FC)使用時 40:1〕	
	使用潤滑油	2サイクルエンジン専用オイル	
	キャブレタ	ダイヤフラム、バタフライバルブ式(始動ポンプ付)	
	点火方式	デジタル制御式(CDI)	
	スパークプラグ	NGK CMR6A	
推奨ガイドバー	タイプ	軽量特殊ハードノーズ / 軽量スプロケットノーズ	
	長さ cm	20(8") / 25(10")	
推奨チェン	型式	オレゴン 25AP 【ピッチ6. 35mm(1/4")、ゲージ1. 27mm(0. 050")】	
	コマ数	52 (20cm バー用) / 60 (25cm バー用)	
防振機構		ハンドル3点防振ジョイント	
安全装備		スロットルセーフティロック、フロントガード、手動式チェンブレーキ チェンキャッチャ、マフラガード	
始動方式		リコイルスタータ式 (e スタート)	

※ 改良などにより商品の細部仕様が本書記載内容と異なることがあります。予めご了承ください。

各部の名称



標準付属品



図番号	部品番号	品名	数量
1	587243501	プラグレンチ	1
2	267091150	ドライバ	1
3	338191510	ファイル	1
4	338191530	グリップ	1
5	115841179	取扱説明書※	1

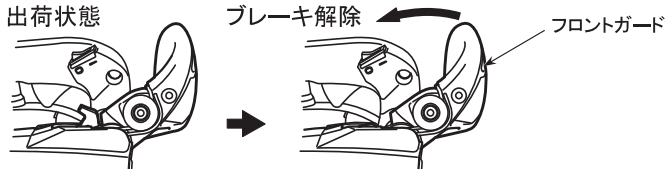
※：保証書が挟み込まれています。

ガイドバーとソーチェンの取り付け



注意

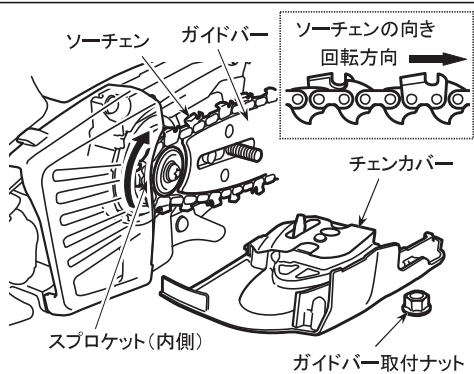
- 出荷状態ではチェンブレイキがかかっていますので、ブレイキを解除してから本項の作業を行ってください。



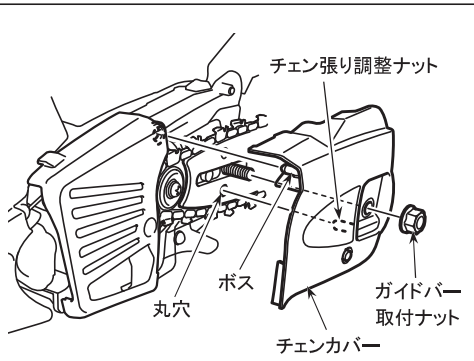
- ソーチェンの刃は鋭いため不用意に触れるとけがをすることがあります。取り付け時は丈夫な手袋を着用し、慎重に作業してください。

重要

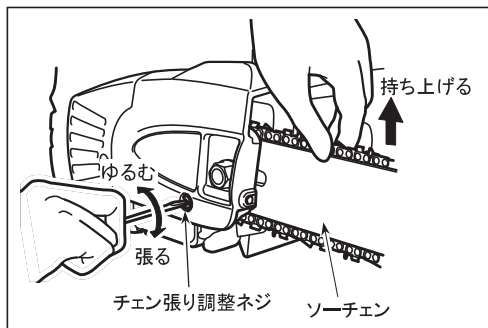
ソーチェンの張りは常に適正な状態を保ってください。特に、新しいソーチェンは使用開始直後の伸びが大きいので、頻りに再調整してください。張りがゆるいと使用中にソーチェンが外れやすくなります。逆に、強く張りすぎるとガイドバーやソーチェン、クラッチなどの早期磨耗の原因となります。



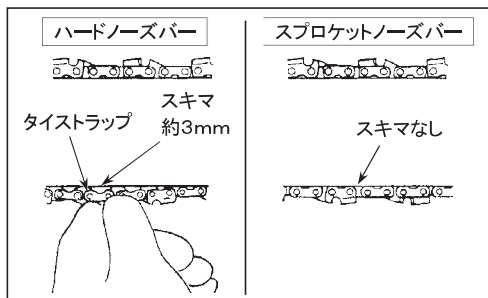
1. チェンブレイキを解除した後、本体のガイドバー取付ナットを外してチェンカバーを取り外してください。
チェンカバーと本体間の緩衝材（ボール紙）は不要となりますので捨ててください。
2. ガイドバーを本体にセットした後、ソーチェンを正しい向きにスプロケットにかけてから、ガイドバーの溝にはめてください。



3. チェンカバー後端上部のポストをマフラーカバー上部の穴にはめながら、チェンカバー内側のチェン張り調整ナットの位置をガイドバーの丸穴に合わせてください。次に、チェンカバーを本体に取り付け、チェン張り調整ナットをガイドバーの丸穴に入れてから、ガイドバー取付ナットで仮締めしてください。



4. ガイドバー先端部を持ち上げながら、チェーン張り調整ネジを時計回りに回してソーチェンを張ってください。



ソーチェンの張りは、ガイドバー先端部を持ち上げた状態で、以下を目安にしてください。

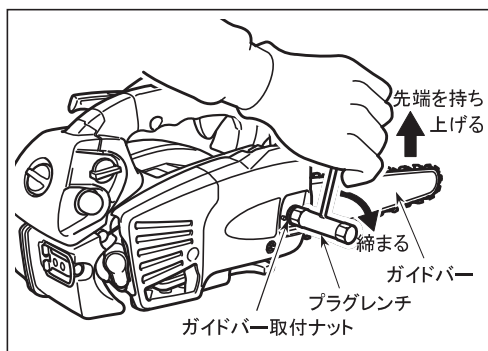
〔ハードノーズバーの場合〕

ガイドバーの下側中央部で、ソーチェンを下に軽く引っ張った時にソーチェンのタイストラップとガイドバーのスキマが3～3.5mmになる程度

〔スプロケットノーズバーの場合〕

ガイドバーの下側で、タイストラップがガイドバーに軽く触れる程度

重要 ソーチェンの張りは常に適正な状態を保ってください。特に、新しいソーチェンは使用開始直後の伸びが大きいので、頻りに再調整してください。張りがゆるいと使用中にソーチェンが外れやすくなります。逆に、強く張りすぎるとガイドバーやソーチェン、クラッチなどの早期磨耗の原因となります。



5. 調整が終わったら、ガイドバー先端部を持ち上げながら付属のプラグレンチでガイドバー取付ナットを確実に締め付けてください。

【締め付けトルク】

11.8～14.7N・m {120～150kgf・cm}

6. ソーチェンが手で軽く動き、ガイドバーとの間に目立ったスキマがないか点検し、張りが不適當な場合はガイドバー取付ナットをゆるめて再調整してください。

燃 料

危険

- 燃料は非常に引火しやすいため取扱いを誤ると火災事故の原因となります。また、気化した燃料は爆発して死傷事故を起こす恐れがあります。
- 燃料の混合時は必ず火気を遠ざげ、タバコは吸わないでください。
- 混合作業は屋外で行ってください。
- チェンソーや燃料容器を、たき火やバーナーなどの火気の近くに放置しないでください。

警告

- 燃料タンクキャップを開ける前に製品および補給用タンクを地面に置くなどして、帯電している静電気を除去してください。
- 燃料補給時に金属製の漏斗を使用しないでください。静電気が燃料に放電して火災の原因となります。
- 燃料タンクキャップを開けるときはゆっくりと開けて、タンク内の圧力を逃がしてください。
- 燃料パイプ、燃料グロメット、燃料タンク周辺から漏れやにじみがある場合は、直ちに使用をやめ、お買い求めの販売店に修理を依頼してください。
- 補給用燃料は、火気のない日陰に置いてください。
- 余った燃料は、金属製のガソリン携行缶で保管してください。
- 燃料を運搬する際は、金属製のガソリン携行缶を使用してください。

重要

- オイルが混合されていないガソリン(生ガソリン)を使うとエンジンが焼き付きます。給油時は燃料が正しいか確かめてください。
- 燃料は紫外線や高温に長時間さらされると変質劣化し、始動不良や出力不足などの原因になります。混合した燃料は、30日以内を目安に使い切るようにしてください。
- 水が混入した燃料を使うと、キャブレタやエンジンの内部が腐食します。チェンソーや燃料容器に水がかからないようにしてください。
- 4サイクルエンジン用オイルは使わないでください。スパークプラグ汚損やピストンリング固着、マフラ詰まりなどを起こしやすくなります。
- エンジン不調の原因となりますので指定外のオイルや混合比で使用しないでください。



燃料は、自動車用無鉛ガソリンと空冷2サイクルエンジンオイルを下記割合で混合容器に入れ、容器を振ってよく混ぜ合わせたものを使用してください。

〔混合比〕

□ゼノア純正2サイクルオイル(FD級)使用時
.....50:1
(ガソリン1Lに対しオイル20mL)

□ゼノア純正2サイクルオイル(FC)使用時
.....40:1
(ガソリン1Lに対しオイル25mL)

もしくは、JASO性能分類FD級のオイルを50:1の比率でよく混合してください。

チェーンオイル



注意

- 水で薄めるタイプの水溶性チェーンオイルはケース類を腐食させますので使用しないでください。
- 鉱物性チェーンオイルと植物性チェーンオイルが混ざるとオイルポンプの故障の原因となりますので混ぜないでください。チェーンオイルの種類を変更する場合は、必ずオイルタンク内を洗浄してください。

重要

- 燃料補給時には必ずチェーンオイルも補給してください。オイル切れのまま長時間運転するとチェーンやガイドバーの損耗が早まります。
- 廃油や再生油などは、故障の原因となりますので絶対に使用しないでください。

ソーチェーンとガイドバーの潤滑用オイルにはゼノア純正チェーンオイルを使用してください。

〔推奨粘度〕

- 通年: SAE # 10W-30
- 夏季: SAE # 30または # 40
- 冬季: SAE # 20

給油

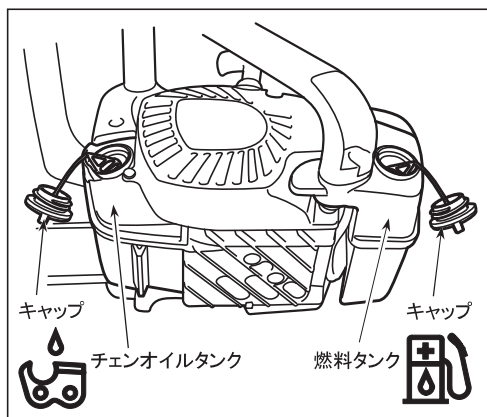


危険

- 燃料タンクへの給油は屋外の平坦な場所で行ってください。給油時は火気を遠ざけタバコは消してください。
- 作業の途中で給油する場合は、必ずエンジンを停止し、冷えてから行ってください。
- 燃料キャップは確実に締め付けてください。
- 給油時にこぼれた燃料はエンジンを始動する前に布でよくふき取ってください。

重要

- 給油時は、燃料タンクとチェンオイルタンクを取り違えないでください。
- 給油終了後は、タンク内部に少し空間を残してください。入れ過ぎると、タンクの通気バルブから油がもれる恐れがあります。
- 燃料補給時には必ずチェンオイルも補給してください。オイル切れのまま長時間運転するとソーチェーンやガイドバーの損耗が早まります。



1. 給油する機械を屋外の平坦な場所に置き、安定させてください。
2. 燃料タンクのキャップを少しゆるめ、燃料タンク内と外部の気圧差を取り除いてください。
3. 燃料タンクのキャップを取り外し、少しずつ給油してください。
4. 給油が終わったらタンクキャップを確実に締め付けて、燃料漏れのないことを確認してください。
5. オイルタンクのキャップを取り外してチェンオイルを補給し、タンクキャップを確実に締め付けてください。



— ゼノア純正 ビッグバンガソリン —

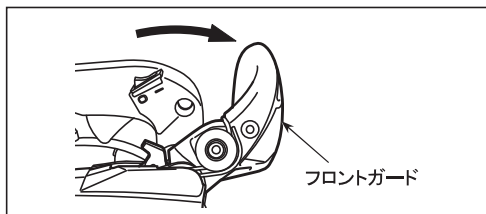
ゼノア純正混合ガソリン「ビッグバンガソリン」は、運転休止期間の長いエンジン機器用に開発された2サイクルエンジン専用の混合燃料です。

- ◎変質しにくい特殊ガソリンの採用でキャブ詰まり追放
- ◎エンジン内部を摩耗や汚れから守り、排気をきれいにする各種添加剤配合
- ◎混合の手間不要
- ◎給油・持ち運び・保管に便利な金属容器入り

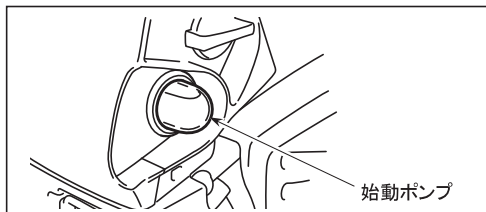
などのすぐれた特長を持っており、運転休止の直前にお使いになるだけで運転再開時のエンジントラブル予防効果を発揮します。詳しくはお買い上げ店にお問い合わせください。

エンジンのかけかた

 危険	<ul style="list-style-type: none">● 各部品、部位が欠落・破損した状態での機械の運転は大変危険です。ガイドバー・ソーチェンを含めた全部品は確実に組みつけられた状態で、各部に異常が無いことを確認した上で運転してください。● 燃料を補給後エンジンを始動する場合は、機械を給油した場所から3m以上離れた場所に移してから始動してください。給油した場所で始動すると引火による火災の恐れがあります。● 室内や換気の悪い場所ではエンジンを始動しないでください。人体に有害な一酸化炭素中毒の恐れがあります。● エンジン始動後、チェンブレイキを解除する前に、必ずスロットルレバーのロックを解除してください。先にチェンブレイキを解除すると、急にチェンが動き出し大変危険です。
 注意	<ul style="list-style-type: none">● 始動前に機体各部を点検し、ガイドバー取付部のゆるみや燃料漏れなどの異常がないことを確かめてください。● 始動時は機体を地面に置いて確実に保持してください。ソーチェンが地面や周囲の障害物に触れる危険がありますので、機体を片手で持ち上げたまま始動しないでください。● チョークノブを始動位置にセットしてエンジンをかけると、始動と同時にソーチェンが回り始めます。始動時はソーチェンが地面に触れないようにし、周囲の障害物を遠ざけてください。● エンジン始動後、スロットルレバーを完全に戻したときにソーチェンが停止することを確認してください。ソーチェンが動き続ける場合は使用を中止して、正常になるように調整または整備してください。● 事故防止のため、使用中はスロットルレバーを固定しないでください。● チェンソーは常に両手でハンドル部を握って操作してください。このとき左手は親指を下にして左手ハンドルを握るようにしてください。● やけどの恐れがありますので運転中および停止後エンジンが冷えるまでは、マフラ、シリンダカバー、シリンダ、クランクケース、クラッチ、クラッチドラム、ガイドバー、ソーチェン、スパークプラグなどの高温部に触れないでください。● 感電によるショックを受けることがありますので運転中はスパークプラグやプラグコードに手を触れないでください。
重要	<ul style="list-style-type: none">● 初爆音を聞き逃して、チョークノブをチョーク閉位置のまま始動操作を繰り返すと、燃料を吸い込み過ぎてエンジンがかかりにくくなる場合があります。スタータを繰り返し引いてもエンジンがかからない場合は、チョークノブを指で回してチョーク開位置まで戻してからエンジンがかかるまでスタータを引いてください。それでもエンジンがかからない場合は、スパークプラグを取り外して電極を乾かしてから元通り取り付け、始動操作をやり直してください。● スタータ故障の原因となりますので、ローブを一気に最後まで引き出したり、スタータノブから手を離して戻したりしないでください。● 無負荷連続高速運転はエンジンに無理をかけますので、鋸断時以外はスロットルレバーから指を離してください。特に、ならし運転期間中はエンジンに負担がかかりますので、不必要にエンジンの空吹かしをしないでください。



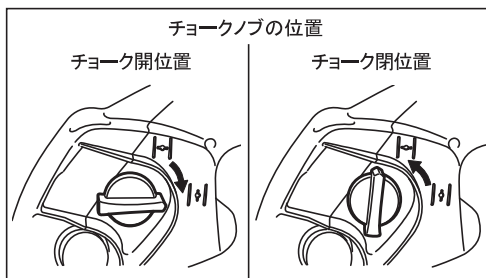
1. フロントガードを前方に押し、チェンブレイキを掛けてください。



2. 始動ポンプを、内部に燃料が現われるまで指で押し、離す操作を繰り返してください。

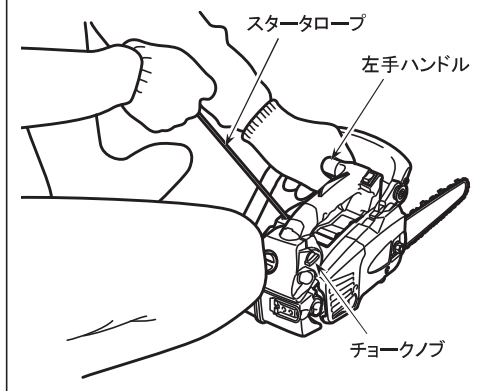
補足 タンクに燃料が残っている状態で、エンジン停止直後に再始動する場合は、ポンプ操作は必要ありません。

3. チョークノブを「閉」方向に回し、チョーク閉位置にセットしてください。チョークが閉じ、スロットルレバーが始動位置にセットされます。



補足 エンジン停止直後に再始動する場合は、一度スロットルレバーを握ってチョークノブを「開」方向に自動で戻し、チョーク開位置にセットされたことを確認してからスタータローブを引いてください。

4. 機体を安定した地面に置き、鋸断部の周囲に障害物のないことを確かめてから、左手で左手ハンドルを握り、右足をフレーム部にかけながら右手でスタータノブを引いてください。スタータノブは始めは軽く引き出し、重くなったら力をこめて素早く引いてください。



重要 スタータ故障の原因となりますので、ローブを最後まで引き出したり、ノブから手を離して戻したりしないでください。

5. エンジンの初爆音がしたら指でチョークノブをチョーク開の位置に戻してから、再度スタータローブを引いてください。
6. エンジンが始動したら、右手ハンドルをにぎりスロットルレバーを少し引いてください。スロットルレバーのロックが解除されます。次にチェンブレイキを解除してください。

重要 チェンブレイキをかけたまま運転しないでください。

チェンブレイキ部が、発熱して破損することがあります。チェンブレイキをかけた状態で、運転してもチェンは動きません。必ずチェンブレイキを解除してから作業をしてください。

7. 1～2分間低速で暖機運転してから作業を始めてください。

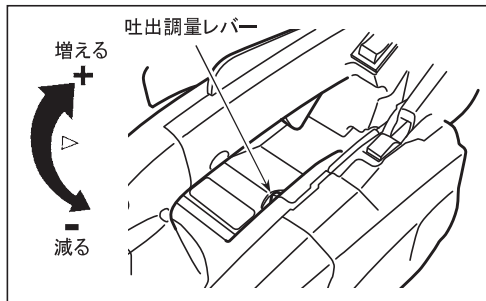
オイル吐出量の調整



危険

チェンオイルの吐出量の確認は必ず、ガイドバー・ソーチェンを装着した状態で行なってください。

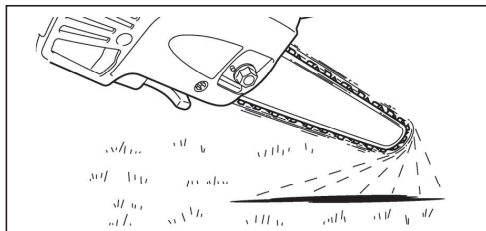
ガイドバー・ソーチェンを取り付けないと回転体が露出し、大変危険です。



- チェンオイルの吐出量は中間状態で出荷されています。通常はこのままお使いください。
- 硬い木や樹脂（ヤニ）の多い木を切る場合、または冬季などオイルの粘度が高い場合は、吐出量を増やしてください。
- 吐出量を変える場合はエンジンを停止してから、本体上面の吐出調量レバーを回してください。

重要

空タンク給油直後は、ソーチェンにチェンオイルが回り始めるまで少し時間がかかることがあります。オイル切れの状態でも高速運転するとソーチェンの傷みが早まりますので、木を切る前にソーチェンを低速で回転させ、チェンオイルが出ていることを確かめてから使用してください。

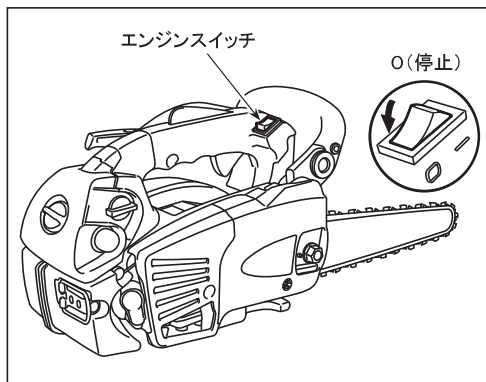


エンジンのとめかた



注意

緊急時は直ちにエンジンの停止操作をしてください。



1. スロットルレバーを完全に戻し、低速でしばらく運転してください。
2. 指でエンジンスイッチの「STOP」側を押してください。

補足

エンジンスイッチを一度押すとエンジンが完全に停止します。スイッチを押し続ける必要はありません。

重要

スロットルレバーを引いたままスイッチを切るとエンジンに無理がかかりますので、緊急時以外はスロットルレバーを戻してから停止操作をしてください。

各種装備について

■ チェンブレーキ



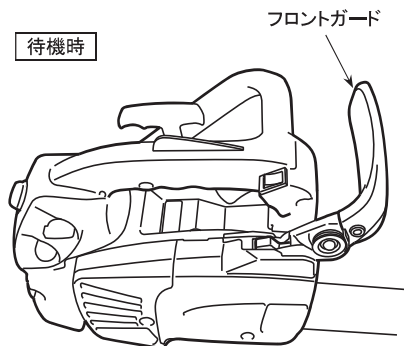
注意

- 始業点検時にブレーキが正常に作動することを確認し、ブレーキの効きが悪い場合は販売店に点検整備を依頼してください。
- ブレーキ作動時に黄色のコマが飛び出します。コマの周囲に手や障害物がない事を確かめてからブレーキを作動させてください。

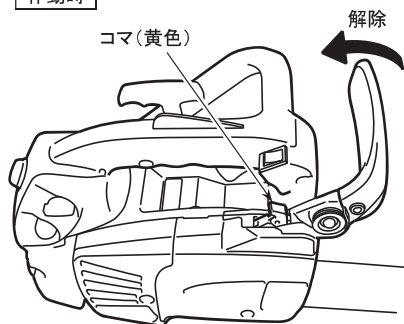
重要

ブレーキをかけたまま長時間エンジンを高速で運転すると、クラッチが発熱し、故障の原因となります。ブレーキが作動した場合は、直ちにスロットルから指を離してエンジンをアイドリング状態にしてください。

待機時



作動時



チェンブレーキは、フロントガードを前方に倒すことによりブレーキが作動してソーチェンの回転を強制的に停止させる装置です。

- ブレーキ作動時はフロントガード取付部のコマ（黄色）が飛び出します。
- フロントガードを引き起こすとブレーキは解除されます。

伐木と造材作業



危険

伐木造材は専門知識と技能が要求される作業です。特に太い木を倒す場合や急斜面など条件が悪い場所での作業は危険が伴いますので、営林署や森林組合の指導に従い保安上の注意事項を順守してください。

■ 一般的注意事項

重要

- ソーチェンを木材に強く押し付けて切ろうとすると腕の疲れが増すだけでなく、ソーチェンやガイドバーの磨耗を早め、機体にも無理がかかります。強く押し付けないと切れない場合は、ソーチェンのカッタの切れ味が低下していますので研ぎ直しをするか、新しいソーチェンと交換してください。
- ソーチェンが回らない状態のままエンジンを高速で運転し続けると、クラッチが発熱し、故障を起こすことがあります。

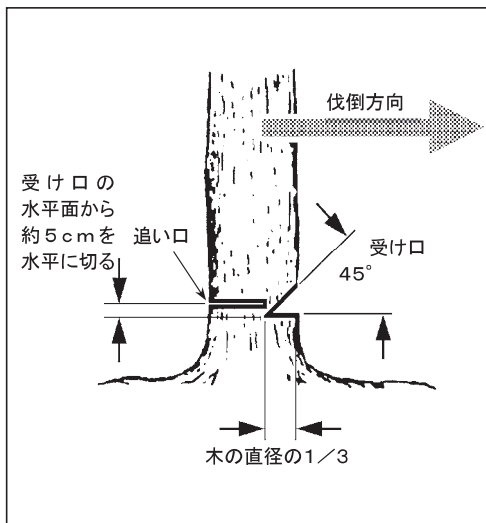
- 作業前に「安全作業について」の項と別冊「チェーンソーのしおり」を熟読し、簡単な丸太切り作業を数回行い、チェーンソーの取扱いによく慣れてください。
- 鋸断はスロットル全開で行い、ソーチェンを木材に軽くあて、エンジン回転速度を一定に保つように押し付け力を加減してください。
- 鋸断中、木に挟まれてソーチェンが回らなくなった場合は直ちにスロットルレバーを戻してエンジンを止め、テコなどを使って切り口を開いてください。

■ 伐木



危険

木は常に受け口側に倒れるとは限りません。
切断作業中は木の動きに十分注意してください。



1. 環境条件、幹の曲がり具合、枝の張り具合、風向きなどを見て倒す方向を決めてください。
2. 木の回りの障害物を取り除き、しっかりした足場と伐倒後の退避場所を確保してください。
3. まず倒す側の幹にクサビ状の切り込み(受け口)を入れてください。
4. 次に反対側から幹に直角に切り込んでください(追い口)。
5. 木が倒れ始めたらエンジンを止め、安全な場所に退避してください。

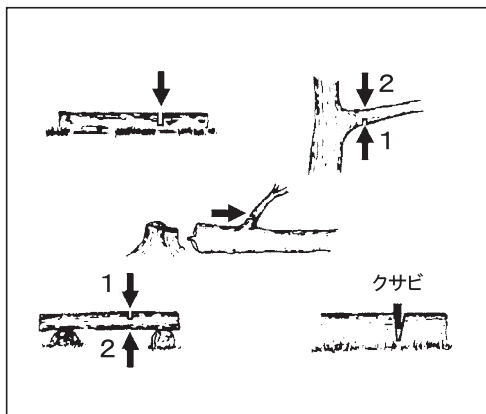
補足 追い口の切り込み中にソーチェンが木に挟まれた場合は無理をせず、クサビなどで切り口を広げてから取り外してください。

■ 枝払いと丸太切り



危険

回りの木や地面により曲げられている枝や不安定な丸太は、切断中にハネ返ったり転がり出すことがあり非常に危険です。作業前に対象材の状況をよく調べ、必要に応じてロープ等で材を安定させてください。



- 切断部に働いている力の向きを考え、切り口が開く方向に切ってください。
- 太い木の場合は、割れや裂けを防ぐため最初に反対側から1/3程度切り込みを入れてください。

■ 高所作業時での安全



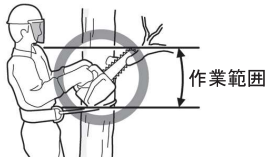
危険

- 木の上および高所(高さが2メートルを超える箇所)での作業は、足場が不安定になり“非常に危険”ですので、以下の内容を厳守し安全に作業してください。
- 作業前に販売店または専門家の技術指導を受け、十分に訓練した上で作業に従事してください。

図A【木登り機での作業】



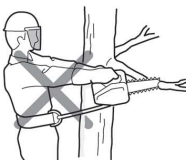
図B



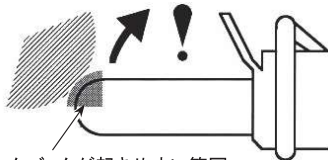
図C



図D



図E



特にキックバックが起きやすい範囲

1. 高所作業用機器（高所作業車、木登り機など）を使用し、安定した足場を確保すると同時に安全帯（ワイヤ芯入りロープ付）を必ず着用し身体をしっかり固定させる。（図A）
 - ・足場の安定が確保されない器具は使用しないこと。
2. 両手で前後のハンドルを正しく握って操作する。（図B）
 - ・片手持ち作業は行わないこと。（図C）
3. 身体の右側位置で作業する。（図B）
 - ・身体の左側位置及び手前（懐位置）での作業は行わないこと。（図C）
4. 両手の肘を軽く曲げて持ち、作業する。（図B）
 - ・腕を伸ばして作業しないこと。（図D）
5. 肩から腰の範囲で作業する。（図B）
 - ・肩から上および腰から下では作業しないこと。
6. エンジンの始動は地上の安定の良い場所で行い、暖機運転とエンジンの回転を安定させた後、アイドリング状態（ソーチェンが回っていない）で木の上および高所に移動する。
 - ・エンジン始動後、スロットルレバーの誤操作を防止するセーフティロックが確実に作動することを確認した上で移動すること。
 - ・移動のときは、チェンブレイキをかけて使用直前にチェンブレイキを解除すること。
7. キックバック防止のため、ガイドバー先端部での作業は行わない。（図E）
 - ・止むを得ずガイドバー先端部での作業（突っ込み切りなど）を行う場合は、ゼノア純正のカービングバーを使用すること。

点 検 整 備



注 意

- 目立て時および点検整備時は必ずエンジンを停止してください。
- 機体の改造やエンジンの分解はしないでください。
- 交換部品、油脂類はゼノア純正品または指定品を使用してください。
- けが防止のため、丈夫な手袋（皮手袋など）を着用してください。
- エンジン停止直後は、素手でクランクケース、ガイドバー、ソーチェンに触れないでください。高温のためやけどの危険があります。

■ ソーチェンの目立て



注 意

ソーチェンの刃は鋭いため不用意に触れるとけがをする恐れがあります。目立て時は丈夫な手袋を着用し、慎重に作業してください。

重 要

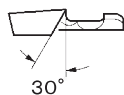
刃の切れ味が悪いと、強く押し付けないと切れない、まっすぐ切れないなどの現象の他、機械の燃費や寿命にも悪影響をあたえます。
特に、石や土、金属などにソーチェンが当たると、刃先がつぶれ極端に切れ味が低下しますので注意してください。

作業能率は刃の切れ味に大きく左右されます。休憩時間などを利用してこまめに刃の目立てをするようお勧めします。作業現場での目立てには正しいサイズの丸ヤスリ(下表)と小形の平ヤスリをお使いください。

ヤスリサイズ	純正ヤスリ品番
φ 4.0mm	338191510

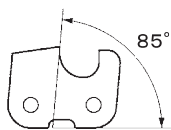
正しく目立てされたソーチェン

上刃目立角度



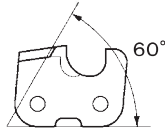
30°

横刃目立角度



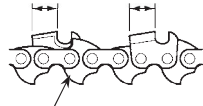
85°

上刃切削角度



60°

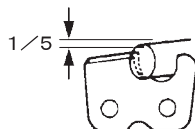
左右のカッタが同じ長さ



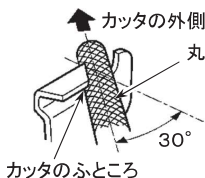
ドライプリンクの先が尖っている



左手でソーチェンのぐらつきを押える



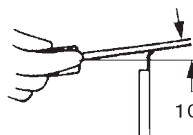
丸ヤスリの直径の1/5をカッタの上に出す



丸ヤスリ

丸ヤスリはカッタに対し30°傾けて使用する

カッタのふところ



丸ヤスリをカッタ上面に対して10°手元側に下げる

10°

※砥ぐときはヤスリをカッタの外側(ヤスリを押し方向)へ動かすときのみヤスリをかけるようにしてください。

※砥ぐときはヤスリに均等に力がかかるようにしてください。

※カッタの長さが均等になるように目立てしてください。

〔目立て方法〕

1. 正しい目立てを行うためにソーチェンがぐらつかないようにソーチェンを強めに張り、チェーンソーをしっかりと固定してください。

2. カッタのふところに丸ヤスリ押し付けてください。カッタの外側へまっすぐヤスリを動かしてください。

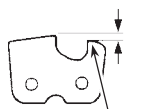
3. デプスゲージは、カッタの切り込み代を適正(0.64mm)に保つためのものです。

目立てにより、カッタの長さが短くなった場合は、別売品のゲージ(バー掃除兼用)をソーチェンにセットし、溝のある面から出た部分を平ヤスリで削ってください。

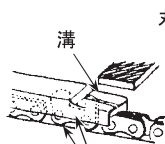
(別売品 ゲージ品番: 581765101)

図24

0.64mm



デプスゲージ



ゲージはガイドバーと平行になるように

丸みをつける



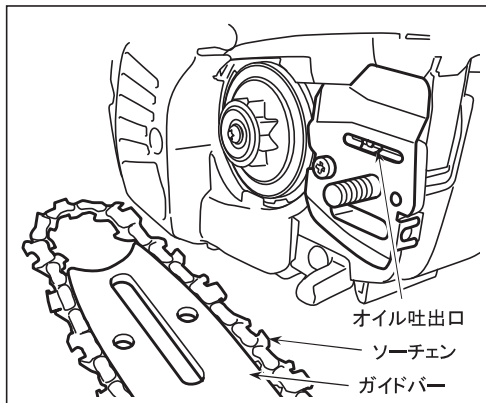
重要 デプスゲージが低過ぎるとカッタの傷みが早くなりますので削り過ぎないように注意してください。

■ チェンオイル給油部



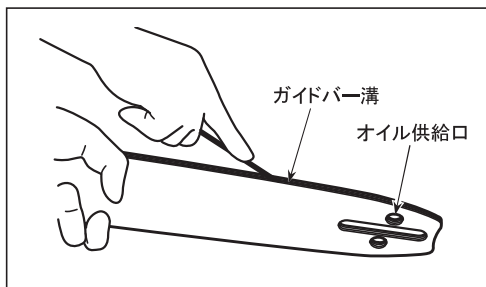
注意

取り外したガイドバーは、本書の手順で正しく取り付けてください。取り付け方を誤ると、使用中にゆるむ恐れがあります。



1日の作業終了後、ガイドバーとソーチェーンを取り外して、チェンオイル吐出口回りとガイドバーの溝に付着しているゴミを取り除いてください。

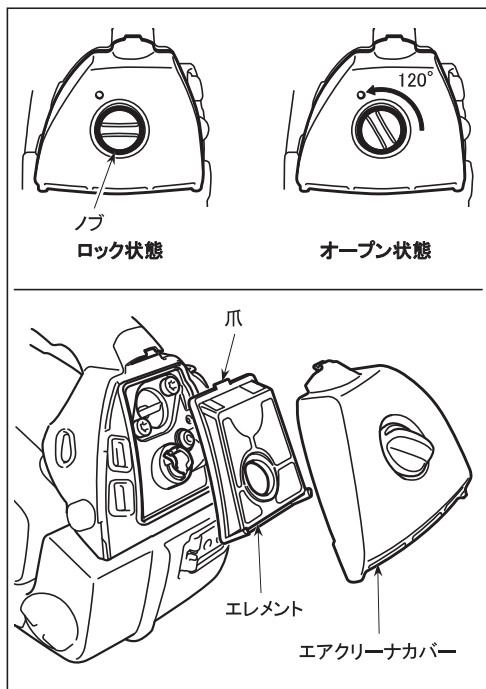
補足 ガイドバーは、偏摩耗防止のため時々上下を逆に組み付けてください。



■ エアクリーナ

重要

- エアクリーナのフィルタが詰まるとエンジンの出力が低下します。また、フィルタが破損した状態で運転を続けるとスパークプラグの汚損やエンジン内部の異常磨耗を招くことがあります。
- ノブの開閉時には工具などを使用しないでください。無理に回すと破損する恐れがあります。



2.5時間使用毎を目安に、エアクリーナカバーを開けてフィルタの汚れを点検し、ブラシなどで付着したゴミを取り除いてください。

ノブを左に約 120° 回転させてエアクリーナカバーを外します。

エレメント上部の爪を引くとエレメントが外れます。

- エレメントの汚れがひどい場合は、中性洗剤入りの温湯で丁寧に洗い、よく乾燥させてから元通り取り付けてください。
- フィルタが破損した場合は新品と交換してください。

■ スパークプラグ



危険

スパークプラグ点検整備後は、プラグキャップを奥まで確実にはめ込んでください。接続が不完全の場合、外部へのスパークによる火災の恐れがあります。

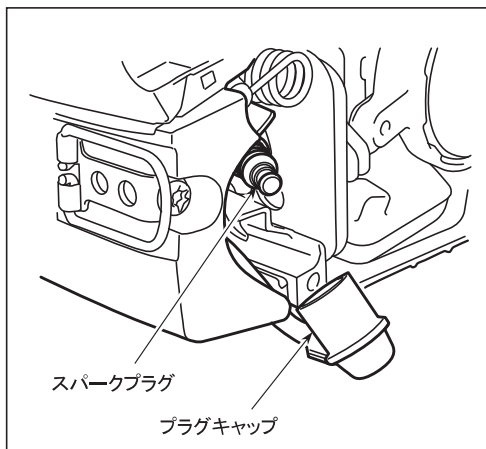


注意

エンジン停止直後は素手でスパークプラグに触らないでください。高温のためやけどを負う恐れがあります。

重要

- スパークプラグの締め付けが強過ぎるとシリンダのネジ部が破損することがあります。プラグ締め付け時は必ず付属のプラグレンチを使用してください。
- 燃料を吸い込み過ぎたり、オイルの質が悪かったりするとスパークプラグの電極が汚れ、エンジンがかかりにくくなることがあります。
- プラグ交換時は指定品を使用してください。
指定外品を使用するとシリンダやピストンが破損することがあります。



25時間使用毎を目安に、スパークプラグを取り外して電極を点検し、汚れている場合はワイヤブラシなどで取り除いてください。

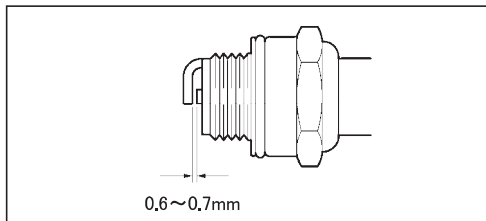
指定スパークプラグ

NGK

CMR6A

補足

プラグを外すときは、ガイドプレートとマフラカバーを取り外してからにしてください。外し方は、29ページの「マフラ」の項を参照してください。

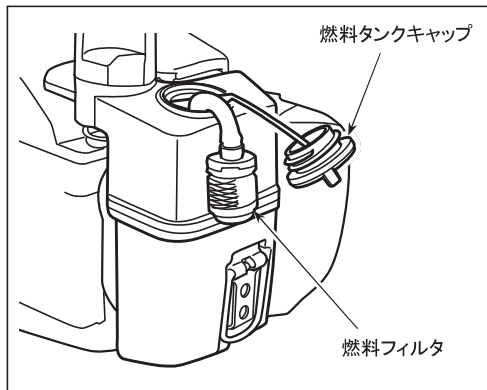


- 電極間隙は0.6~0.7mmが適当です。
- プラグ取り付け時は、指でねじ込んでから、最後に付属のプラグレンチで締め付けます。
【締め付けトルク】
7.8~10.8N・m {80~110kgf・cm}

■ 燃料フィルタ

重要

- 燃料フィルタが詰まったり燃料パイプが折れ曲がっていると、エンジン回転が上がらなったり回転変動を起こしたりします。
- 燃料フィルタ取り出し時は燃料パイプを傷つけないよう注意してください。



2.5時間使用毎を目安に、燃料タンクから燃料フィルタを取り出し、付着したゴミを取り除いてください。
フィルタが目詰まりしている場合は新品と交換してください。

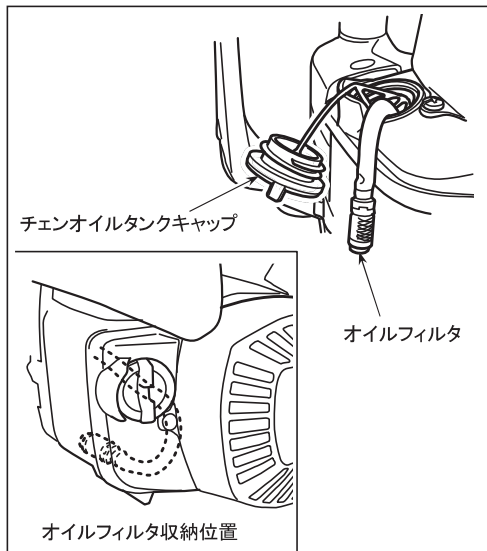
補足

燃料フィルタをタンクに戻す際は、燃料パイプが折れ曲がらないように注意してください。

■ オイルフィルタ

重要

オイルフィルタが詰まったりオイルパイプが折れ曲がっていると、チェンオイルの出力が悪くなり、ソーチェンやガイドバーの傷みが早まります。



2.5時間使用毎を目安に、オイルタンクから燃料フィルタを取り出し、付着したゴミを取り除いてください。

補足

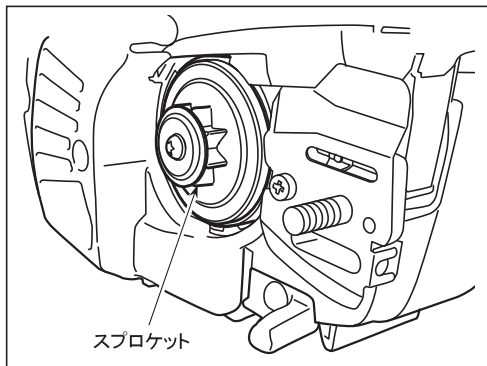
オイルフィルタをタンクに戻す際は、オイルパイプが折れ曲がらないように注意してください。また、チェンソーを立てた状態で左図のようにオイルフィルタが下方に位置するように収納してください。

■ ソーチェン駆動スプロケット



注意

- スプロケット交換は、作業を誤ると運転中にクラッチがゆるんで外れる恐れがあります。スプロケットの交換が必要な場合は、お買い上げ店に依頼してください。
- エンジン停止直後は、素手でクラッチ、クラッチドラムに触れないでください。高温のためやけどの危険があります。



スプロケット

ガイドバーを取り外した時に、ソーチェン駆動スプロケットを点検し、歯が 1mm 以上摩耗したら新品と交換してください。

■ 冷却用空気通路

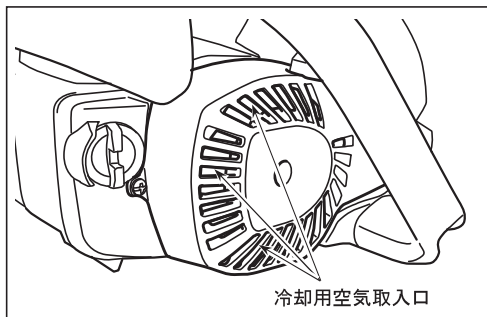


注意

- エンジン停止直後は素手でシリンダやマフラ、スパークプラグなどに触らないでください。高温のためやけどを負う恐れがあります。
- 始業点検時にマフラ回りを点検し、付着している木屑や枯葉を取り除いてください。放置するとマフラ過熱の原因となります。火災予防の上からもマフラ回りは常にきれいにしておくようにしてください。

重要

掃除のため取り外したカバー類を取り付ける際は、元通りに正しく組み付けてください。取り付け方を誤ると、振動により部品が異常摩耗したり破損することがあります。



冷却用空気取入口

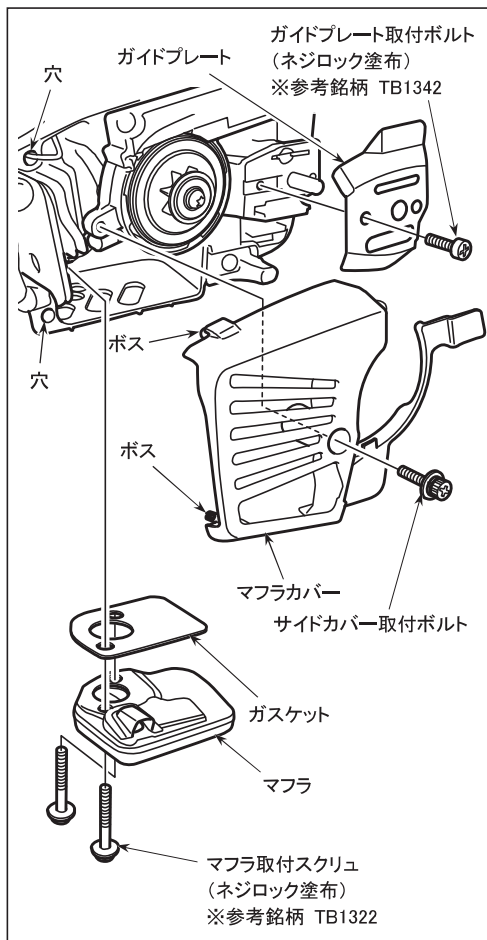
このエンジンは空冷式です。冷却用の空気取入口やシリンダフィンの間にゴミが詰まるとエンジンが過熱し、故障の原因となります。時々点検し、ゴミを取り除いてください。

■ マフラ



注意

- マフラの取り付けを誤ると運転中にマフラがゆるんで高温の排気ガスが吹き出す危険があります。マフラ掃除後は下記説明に従って正しく取り付けてください。
- エンジン停止直後は素手でマフラに触らないでください。高温のためやけどを負う恐れがあります。



1. ガイドバーとソーチェンを外してください。
2. ガイドプレート取付ボルト (1本) を外し、ガイドプレートを取り外してください。
3. マフラカバー取付ボルト (1本) を外し、マフラカバーを取り外してください。
4. マフラ取付スクリュー (2本) を本体下側から外し、マフラおよびガスケットを本体右側から取り出してください。
5. 取り付けは、取り外しの逆手順で行なってください。その際、下記の点に注意してください。
 - ガスケットが破損していないか確かめ、破損している場合は新品と交換してください。
 - マフラカバーのボスをエンジンケースの穴に合わせてください。(2箇所)
 - マフラ取付スクリュー (2本) および取り外したボルト (3本) のネジ部にネジロック (ゆるみ防止剤) を塗ってから締め付けてください。
 - 試運転後、マフラ取付スクリューを増し締めしてください。

【規定トルク】

4.9~5.9N・m {50~60kgf・cm}

■ エンジンの調整



警告

エンジンの調整を誤ると、エンジンの最高回転数が許容値を超え、エンジンが破損する恐れがあります。高速回転中のエンジン破損は、破片によって重大事故を招く危険があります。エンジン調整時は、下記の要領を必ず守ってください。

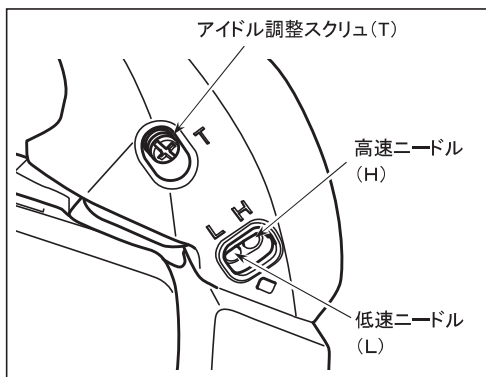


注意

スロットルレバーから指を離した後もソーチェンが回り続ける状態は危険です。下記要領でアイドル調整スクリュを再調整しても直らない場合は、スロットルレバーの作動不良やクラッチ故障などの可能性がありますので、お買い上げ店に点検修理を依頼してください。

重要

● エンジンの回転数は工場出荷時に調整されていますが、運転条件の変化(エンジンのなじみ具合、空気密度の変化等)により、再調整が必要となる場合があります。調整が必要な場合は、下記要領で行ないますが、不慣れな方はできるだけお買い上げ店に依頼してください。



〔燃料ニードルの調整手順〕

1. 右手ハンドル左側部の穴にマイナスドライバを差し込み、内部のネジ(上: 高速ニードル、下: 低速ニードル)を右に回して、止まった位置から次の開度分、左に戻してください。

燃料ニードル基準開度

高速ニードル(H)	1回転と3/8
低速ニードル(L)	2回転と3/8


2. エンジンをかけ、暖機運転後スロットル全開で調子をみます。高速ニードル(H)を右に回すと混合気が薄くなり、左に回すと濃くなります。基準開度から左右に 1/2 回転の範囲内で調整してください。絞すぎるとう出力が低下し、開きすぎると燃費が悪くなりますので注意してください。
3. アイドル調整スクリュ(T)でアイドリング回転数を調整後、スロットルレバーを引いた時、スムーズに加速することを確認してください。加速が悪い場合は、低速ニードル(L)を基準開度から 1/2 回転の範囲内で左に回してください。
4. アイドリング状態で機体を傾けたときにエンストする場合は、低速ニードルを少し絞るか、アイドル調整スクリュを締めこんでください。

〔アイドリング回転数の調整手順〕

1. 右手ハンドル左側後部の穴にマイナスドライバを差し込み、内部のアイドル調整スクリュを回してください。右に回すと回転が上がリ、左に回すと回転が下がります。
2. エンジンをかけ、1～2分中速で暖機運転した後、スロットルレバーを戻して様子を見てください。このとき、ソーチェンが回り続けるようならスクリュを左に回してエンジン回転を下げてください。エンジンが止まってしまう場合は回転数を上げてください。

【規格 : 2800～3100rpm】

■ 長期保管時の手入れ

 危険	<p>引火による火災の恐れがあります。</p> <ul style="list-style-type: none">● 燃料抜き取り時は、火気を遠ざけてください。● 燃料をこぼさないように注意し、こぼれた燃料は完全にふき取ってください。● 燃料の保管容器のキャップはしっかり締めてください。
--	---

重要	<ul style="list-style-type: none">● 長期間(2カ月以上)使用しない場合は、燃料タンクとキャブレタから燃料を抜いてください。燃料を入れたまま長期間放置すると燃料が変質してキャブレタ内部が詰まり、エンジン故障(始動不良や出力不足)の原因となります。● 保管時は、燃料タンクのキャップをゆるめにしてください。強く締め過ぎると経時変化によりパッキンが変形することがあります。
-----------	--

1. 機体やガイドバー、ソーチェンの汚れを落としながら、各部の損傷やゆるみなどの有無を点検し、異常が発見された箇所は次回の使用に備え完全に整備してください。
2. エンジンを始動し、自然に止まるまで運転してください。
3. オイルタンクからチェンオイルを排出してください。
4. スパークプラグを取り外し、2サイクルオイルを1~2mL エンジン内に入れてください。スタータロープを2~3回引いてからプラグを元通り取り付け、圧縮位置で止めてください。
5. ガイドバーやソーチェンなどの金属部に防錆油を薄く塗ってください。
6. 機械は、物置の棚など、しっけやホコリが少なく、子供の手が届かない場所に保管してください。

故障のときは

現象	主な原因	処置
エンジンが始動しない	・ 燃料不良(異質、劣化)	・ 正しい燃料と交換(12、14頁)
	・ 燃料吸い込み過ぎ	・ チョークノブを指で回してチョーク開位置まで戻してからローブを繰り返し引く(15、16頁) ・ スパークプラグを取り外して電極を乾かす(15頁)
	・ マフラ排気口詰まり	・ マフラ清掃(29頁)
	・ スパークプラグ電極汚損、短絡、断線	・ 電極清掃またはプラグ交換(26頁☆)
	・ エンジンスイッチ故障(短絡)	・ スイッチ交換(★)
停止スイッチを操作してもエンジンが止まらない	・ エンジンスイッチ故障(接触不良)	・ スイッチ交換(★)
エンジンの回転を上げててもソーチェンが回らない	・ チェンブレーキがかかっている	・ ブレーキを解除する(18頁)
エンジンが加速しない	・ 燃料不良(異質、劣化)	・ 正しい燃料と交換(12、14頁)
	・ 燃料フィルタ目詰まり	・ 燃料フィルタ清掃または交換(27頁☆)
	・ キャブレタ燃料ニードル絞り過ぎ	・ 再調整(30頁)
	・ マフラ排気口詰まり	・ マフラ清掃(29頁)
スロットルを戻すとエンストする	・ アイドリング回転数が低過ぎる	・ 再調整(30頁)
スロットルを戻してもソーチェンが回り続ける	・ アイドリング回転数が高過ぎる	・ 再調整(30頁)
回転が変動する	・ 燃料フィルタ目詰まり	・ 燃料フィルタ清掃または交換(27頁☆)
強く押し付けないと切れない	・ ソーチェン切れ味低下	・ ソーチェン目立て(22、23頁)
まっすぐ切れない	・ 左右のカッタの切れ味が不均等	・ ソーチェン目立て(22、23頁)
ソーチェンが外れやすい	・ ソーチェンの張りがゆる過ぎる	・ 再調整(11頁)
燃費悪化	・ エアクリーナ目詰まり	・ エアクリーナ清掃(25頁)
	・ ソーチェン切れ味低下	・ ソーチェン目立て(22、23頁)
	・ キャブレタ燃料ニードル開き過ぎ	・ 再調整(30頁)

- ・ 上記処置を講じても現象が改善しない場合や、上記以外の不調現象が生じた場合は、お買い上げ店にご相談ください。
- ・ ☆印のついている処置につきましては、お買い上げ店で純正部品をお求めください。
- ・ ★印のついている処置につきましては、お買い上げ店にご依頼ください。



危険

- 機械の改造や分解等はしないでください。運転時に機体が破損したり、燃料漏れや作動不良による不測の事故を招く恐れがあります。
- 点検処置時はタバコなどの火気を遠ざけてください。燃料に引火する恐れがあります。
- 機体各部の締結部品(ボルト、ナット、ネジ類)は必ず純正品または指定品を使用してください。規格外品を使用すると、使用中に機体が破損したり部品が脱落したりして不測の事故を招く恐れがあります。



修理・お取り扱い・お手入れなどのご相談は
まず、お買い上げの販売店へお申し出ください。

製品・技術・その他のお問い合わせ

ハスクバーナ・ゼノア株式会社



0570-550933

月～金/9:00～17:00(土日祝、弊社指定休業日は除く)

<https://www.zenoah.com/jp/>

✉ info.hv@husqvarna.jp

ハスクバーナ・ゼノア株式会社

本社：〒350-1165 埼玉県川越市南台1-9

(令和3年6月現在)

114280479(E1/A2106) PRINTED IN JAPAN