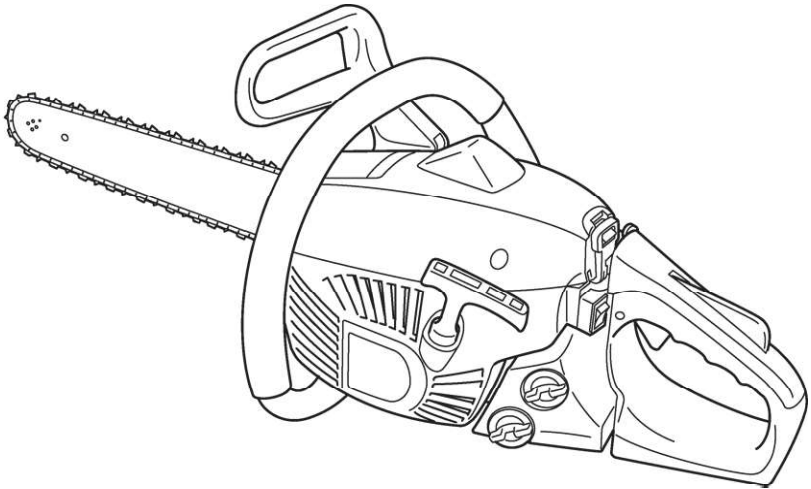




ゼノアチェーンソー 取扱説明書

G3410EZ-1 G3410EZ-2



注意

- 製品をお使いになる前に必ずこの取扱説明書をお読みください。
- 取扱説明書は大切に保管してください。

操作装置のシンボルマーク

運転操作および保守管理のために、操作装置のシンボルマークが使用されています。これらの表示に従って誤操作のないようご注意ください。

マーク表示部位	図柄	意味
本体左側面上部 (燃料タンクキャップ近傍)		燃料の給油口および使用燃料の種別が「混合ガソリン」であることを示します。
本体左側面下部 (オイルタンクキャップ近傍)		チェンオイルの給油口を示します。
右手ハンドル左側面前部 (スイッチ近傍)		スイッチを矢印の向きに操作するとエンジンが停止することを示します。
スイッチ左側		スイッチの運転位置を示します。
	○	スイッチの停止位置を示します。
エアクリーナカバー 上面後部		エンジン始動時に右手ハンドル右側のノブを矢印の向きに引くと、 ・1段目－暖時始動モード ・2段目－冷時始動モード にセットされることを示します。
本体下面中央部		マイナス溝のあるロッドを矢印が大きくなる方に回すとチェンオイルの吐出量が増え、小さくなるほうに回すと吐出量が少なくなることを示します。 (調整幅80度)
本体左側面上部	H	表示の下の穴の奥のスクリュが高速ニードルであることを示します。
	L	表示の下の穴の奥のスクリュが低速ニードルであることを示します。
	T	表示の左上の穴の奥のスクリュがアイドル調整スクリュであることを示します。

はじめに


このたびは当社製品をお買い上げいただき誠にありがとうございました。

この取扱説明書は、製品の正しい取扱い方法、簡単な点検および手入れについて説明しています。

ご使用前によくお読みいただき十分理解され、お買い上げの製品が優れた性能を発揮し、かつ快適な作業をするためにこの冊子をご活用ください。

また、お読みになった後必ず大切に保管し、分からないことがあった時には取り出してお読みください。なお、製品の仕様変更などにより、お買い上げの製品とこの説明書の内容が一致しない場合がありますので、あらかじめご了承ください。




安全 第一

本書に記載した注意事項や機械に貼られた  の表示がある警告ラベルは、人身事故の危険が考えられる重要な項目です。よく読んで必ず守ってください。

なお、警告ラベルが汚損したり、はがれた場合はお買い上げの販売店に注文し、必ず所定の位置に貼ってください。

■ 注意表示について

本取扱説明書では、特に重要と考えられる取扱い上の注意事項について次のように表示しています。

 危険	: 注意事項を守らないと、死亡または重傷を負うことになるものを示します。
 警告	: 注意事項を守らないと、死亡または重傷を負う危険性があるものを示します。
 注意	: 注意事項を守らないと、けがを負う恐れがあるものを示します。
重要	: 注意事項を守らないと機械の損傷や故障の恐れがあるものを示します。
補足	: その他、使用上役立つ補足説明を示します。

振動障害の防止

振動障害を防止するため、製品をお使いになる前に必ずお読みください。

■ 1日の作業時間について

疲労が重なると注意力が低下し事故の原因となりますので、作業計画にはゆとりを持たせてください。

1日の作業時間は、機体または取扱説明書に表示の『周波数補正振動加速度実効値の3軸合成値』により厚生労働省通達で次のように決められています。

- ① 10m/s² より小さい場合は、1回の連続作業時間は10分以内、1日の作業時間は2時間以内としてください。
- ② 10m/s² より大きい場合は、1回の連続作業時間は10分以内、1日の作業時間は次の式により算出した時間以内としてください。

$$T=200 \div (a \times a) \quad T: 1日の最大作業時間(時間)$$

a: 周波数補正振動加速度実効値の3軸合成値(m/s²)

■ 使用前の点検・整備について

製造時の振動レベルを劣化させないため、作業を開始する前に必ず機体各部の点検・整備を行い異常がないことを確かめてください。

特に、次のような異常がある場合は、速やかに使用を中止し販売店または修理専門店にて整備してください。


- ① 振動が大きくなったなど異常な振動を感じたとき
- ② 防振ゴムのはがれ、劣化、破損、および固定部のゆるみ、破損
- ③ 防振スプリングの伸び、変形、破損、および固定部のゆるみ、破損
- ④ ハンドル(左手、右手)の変形、破損
- ⑤ ハンドル(左手、右手)取付部のゆるみ、破損
- ⑥ ソーチェンのゆるみ、異常磨耗
- ⑦ カッタ(ソーチェン)の切れ味不良
- ⑧ ガイドバーの異常磨耗、曲がり、
先端スプロケットの回転不良(スプロケットノーズバー使用時)
- ⑨ ガイドバー締付けナットのゆるみ

周波数補正振動加速度実効値の3軸合成値 および 本体質量

型 式 名	G3401EZ
周波数補正振動加速度実効値の3軸合成値(m/s ²)	5.1
本体乾燥質量(kg)	3.5


注) 上記の『周波数補正振動加速度実効値の3軸合成値』は、ISO 22867:2004 により測定しています。

目次


 正しくお使いいただくために	1
警告ラベルとその取扱い.....	6
サービスと保証について.....	7
製品主要諸元.....	8
各部の名称.....	9
標準付属品.....	9
ガイドバーとソーチェンの取付け.....	10
燃料.....	12
チェンオイル.....	13
給油.....	14
エンジンのかけかた.....	15
オイル吐出量の調整.....	18
エンジンのとめかた.....	19
各種装備について	
チェンブレーキ.....	20
キャブレタ氷結防止機構.....	21
伐木と造材作業	
一般的注意事項.....	22
伐木.....	23
枝払いと丸太切り.....	23
高所作業時での安全.....	24
点検整備	
ソーチェンの目立て.....	25
チェンオイル給油部.....	27
ソーチェン駆動スプロケット.....	28
スパークプラグ.....	29
燃料フィルタ.....	30
エアクリーナ.....	30
冷却用空気通路.....	32
マフラ.....	33
エンジンの調整.....	34
長期保管時の手入れ.....	36
故障のときは.....	37



正しくお使いいただくために

本製品をご使用になる前に、この取扱説明書をよく読み理解した上で正しく取扱ってください。快適に作業をするため、ぜひ守っていただきたい注意事項は下記の通りですが、これ以外にも本文の中で「 警告サイン」として説明のつど取り上げております。

■ 製品をお使いになる前に

- ご使用前にこの取扱説明書と別冊のパンフレットをお読みになり、製品の機能と取扱い上の注意事項をよくご理解ください。
- 本製品は木材の切断を用途として設計されています。不測の事故を招く恐れがありますので、本来の用途以外の目的(特に石やコンクリート、金属などの切断)には使用しないでください。
- 本製品は高速回転する刃物を装備しているため、操作を誤ると非常に危険です。
疲労などで体調が悪い場合や、カゼ薬服用時、飲酒後など、正常な判断と的確な操作ができない恐れがある場合は、本製品を使用しないでください。また、本書の内容が理解できない人、妊娠している人や子供には絶対に使わせないでください。
- エンジンの排気ガスには人体に有害な一酸化炭素が含まれています。

屋内やビニールハウス、トンネル内など、通気の悪い場所では本製品を使用しないでください。
- 次のような場合はお使いにならないでください。
 - ① 足元が滑りやすいなど、安定した作業姿勢の保持が困難な場合
 - ② 霧や夜間など、作業現場周辺の安全確認が困難な場合
 - ③ 天候悪化時(降雨、強風、雷など)
 - ④ 落石や雪崩の恐れがある場所
- チェンソーを初めて使う方や伐木造材経験のない方は、実作業に入る前に専門家(森林組合など)による指導を受けるようお勧めします。
- 疲労が重なると注意力が低下し、事故の原因となります。
作業計画にはゆとりを持たせ、1回の連続作業時間は10分以内、1日の作業時間は2時間以内としてください。
- この製品は運転中に電磁界を発生し、電磁界がペースメーカーやその他の医療器具に干渉する場合があります。
重傷・致命傷のリスクを軽減するために、ペースメーカーやその他の医療器具を装着された方は、この製品を使用する前に医師またはペースメーカー・医療器具メーカーに相談してください。
- この取扱説明書は必ず保管して、分らないことがあった場合など必要に応じてご参照ください。
- 小さいお子様の手の届くところに保管しないでください。
- 本製品を譲渡または貸与する際は、この取扱説明書を必ず添付してください。



正しくお使いいただくために

■ 使用時の服装・装備

平地ではツバのある帽子、山や傾斜地ではヘルメットをかぶる。

防護メガネをつける。

呼笛は、たらずにポケットに入れる。
(合図に使う)



耳栓を必ずつける。

アゴヒモのむすびは、たらずなようにする。

腕カバー

手袋は、丈夫なものでいつも乾いていること。

裾じまりのよいもの。

はきものはすべり止めのあるものにし、靴下はいつも乾いていること。

- 本製品をお使いになる際は、屋外作業にふさわしい服装を整え、次の用品を着用してください。

- ① ヘルメット(保安規格適合品)
- ② 防護メガネまたは顔面防護ネット
- ③ 滑りにくい丈夫な手袋
- ④ 滑りにくい丈夫な保護長靴(先芯入り)または滑りにくい安全な靴(先芯入り)
- ⑤ 耳せんまたはイヤプロテクタ

また、次の用品を携行してください。


- ① 製品付属工具および目立てヤスリ
- ② 適切な容器に入れた燃料およびチェンオイル
- ③ クサビ、ロープ
- ④ 呼笛
(共同作業時や非常時の合図用)
- ⑤ なた、手のこ(障害物除去用)

- 裾じまりの悪い衣服や裸足、サンダル、草履などでの作業はしないでください。

- 事故やけがに備え、次の用具を携行してください。

- ① 救急箱
- ② 止血道具(タオル・手ぬぐい等)

■ 燃料に関する注意事項

- 本製品のエンジンは、引火しやすいガソリンを含む「混合ガソリン」を燃料としています。


 焼却炉、バーナー、たき火、かまど、電気スパーク、溶接火花など、引火の恐れがある場所では、燃料の補給をしたり燃料容器を保管したりしないでください。

- くわえタバコでの作業や燃料補給は危険です。絶対にしないでください。



- 使用中に給油する場合は、必ずエンジンを停止し、周囲に火気がないことを確かめてから燃料を補給してください。

- 給油後は、燃料容器を密閉してから、3m 以上離れた場所でエンジンを始動してください。

- 給油時に燃料がこぼれた場合は、エンジンをかける前に、機体に付着した燃料を完全にふき取ってください。

- 給油後、燃料タンクキャップを確実に締め付け、燃料漏れがないことを確かめてください。



正しくお使いいただくために

■ 使用前の注意事項

- 作業を始める前に現場の状況(地形、切断対象物の太さ、安定度、障害物との距離、周囲の危険度など)をよく確かめ、移動可能な障害物は除去してください。
- 伐木時は、対象木の高さの2.5倍以内を危険区域とし、この中に人が立ち入らないよう注意し、必要に応じて標識ロープで囲む、立て札を立てる等の警告表示をしてください。
また、数人で共同作業を行う場合は、作業前に各人の役割分担や注意事項、合図方法などを確認し合ってください。
- 作業を開始する前に機体各部を点検し、異常がないことを確かめてください。特に、次のような異常は放置すると危険ですので、使用を中止し速やかに整備してください。
 - ① ソーチェンのゆるみ、異常磨耗
 - ② カッタ切れ味不良
 - ③ ガイドバーの異常磨耗、曲がり、先端スプロケットの回転不良(スプロケットノーズバー使用時)
 - ④ ガイドバー取付ナットアセンブリのゆるみ
 - ⑤ ハンドルの変形、破損
 - ⑥ ハンドル取付部のゆるみ、破損
 - ⑦ 防振ゴムのはがれ、亀裂
 - ⑧ マフラ、チェン駆動部回りの木屑堆積
 - ⑨ 燃料漏れ
- ソーチェンはよく目立てされたものを使用してください。
- チェンソーに装備されている各種保安装置に異常がないことを確かめてください。

■ エンジン始動時の注意事項

- エンジンの始動操作は単独で、周囲に人や障害物がないことを確かめてから行ってください。
- 本製品は遠心クラッチを装備しているため、次の条件でエンジンをかけた場合は、チェンブレイキをかけていないと、始動と同時にソーチェンが回り始めてしまいます。
 - ・ チョークノブを閉の位置にセット
 - ・ チョークノブを閉の位置にセット後、指で押してチョーク開の位置にセット始動前に必ず、チェンブレイキをかけてください。
- 始動時は機体を平坦な地面に置いて、ソーチェンが地面や周囲の障害物に触れないように機体をしっかり押えながらスタータロープを引いてください。
- 片手でチェンソーをぶら下げ、スロットルレバーを引きながらスタータロープを引く「落としがけ」は、危険ですから絶対にしないでください。
- エンジン始動後、安全を確かめた上、スロットルレバーを一度握った後、スロットルレバーから指を離れた状態でソーチェンが回らないことを確かめてください。
ソーチェンが回り続ける場合はエンジンを停止し、スロットルレバーの引っかかりがないことを確かめてからアイドル調整スクリュを再調整してください。(本文34ページ参照)

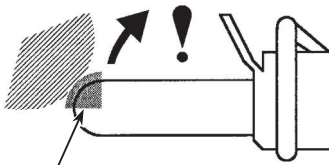


正しくお使いいただくために

■ キックバックに関する注意事項

● キックバックとは、ソーチェンが高速回転中にガイドバーの先端部が付近のものに触れた際に、反作用で機体が逆方向にはね返される現象をいいます。操作を誤るとキックバックにより重大な傷害事故を招く危険がありますので、以下事項を守って正しく操作してください。

- ① 正しく目立てされたソーチェンを使うこと。
- ② 作業前に切断対象物付近の障害物の位置を確かめ、移動できるものは除去しておくこと。
移動が困難な場合は、ソーチェンが触れないような方向から切断すること。
- ③ チェンソーの操作に習熟するまでは、ガイドバーの先端部を使う作業(突っ込み切り、背切り、カービングなど)はしないこと。
また、先端部で切る場合は、常にキックバックの危険を念頭に置いて作業すること。
- ④ 切断中は両手で前後のハンドルを正しく握って操作すること。
- ⑤ 切断作業は常にゆとりのある姿勢で行うこと。足より下にある物や、胸より上にある物は切らないこと。
- ⑥ 切断中はガイドバーの真上や真下に身体が来ないようにすること。
- ⑦ 切断を中断したり、終了する場合は直ちにスロットルレバーから指を離すこと。



特にキックバックが起きやすい範囲

■ 作業時の注意事項

- 木を倒す場合は前もって退避経路を確保してください。
- 木が倒れ始めたらエンジンを停止し、周囲に警戒の合図をしながら安全な場所に退避してください。
- ソーチェンや機体の点検、清掃、燃料補給などが必要な場合は、必ずエンジンを停止しソーチェンの回転が完全に停止してから行ってください。
- 傾斜地に置かれた材を切断する場合は、必ず山側に立って作業してください。
- 曲げられている枝や懸かり木、裂けている木などを不用意に切断すると、突然ハネ返るなど材の異常な動きにより傷害を受ける危険があります。材の変化が予測困難な場合は無理に作業せず、経験と知識が豊富な熟練者に依頼してください。
- 電気ショックを受ける可能性がありますので、エンジン運転中はスパークプラグやコードに触れないでください。
- 高温によるやけどの恐れがありますので、エンジン運転中および停止後エンジンが冷えるまでは、マフラ、シリンダカバー、シリンダ、クランクケース、クラッチ、クラッチドラム、ガイドバー、ソーチェン、スパークプラグなどの高温部に触れないでください。




- 作業を中断して移動する時は、エンジンを停止し、ソーチェンにプロテクタをはめ、ガイドバーを後向きにして持ち運んでください。



正しくお使いいただくために

■ 整備上の注意事項

- 製品の機能を維持するため使用前後および定期的に本書記載の点検整備を実施してください。
本書に記載されていない整備や部品交換が必要な場合は、お買い上げ店または最寄りのゼノア製品取扱店にご相談ください。
- 点検整備時は、取り外したり、ゆるめた部品の付け忘れや締め忘れがないか、よく確認してください。
- 製品本体やガイドバー、ソーチェンなどの改造等はしないでください。
使用中に機体が破損したり、正常な操作ができなくなる危険があります。
- ソーチェンの目立てや機体の点検整備は、エンジン停止状態で行ってください。
- エンジン停止直後は、素手でマフラ、シリンダカバー、シリンダ、クランクケース、クラッチ、クラッチドラム、ガイドバー、ソーチェン、スパークプラグなどに触れないでください。
高温のためやけどの危険があります。
- ソーチェンの着脱や研ぎ直しをする時は、けが防止のため丈夫な手袋を着用してください。
- 交換部品や補充用油脂類は、ゼノア純正品または指定品を使用してください。



正しくお使いいただくために

■ 警告ラベルとその取扱い

例：1/4 ピッチ仕様
(品番 578390701)



取扱説明書を読むこと

ヘルメット・保護メガネ・耳栓
着用すること

高温部に触らないこと

本機の取扱いを熟知してから
作業すること

(チェーンソーを業務で使用する
方は技能講習、訓練等を受
講してください。)

【貼付位置】

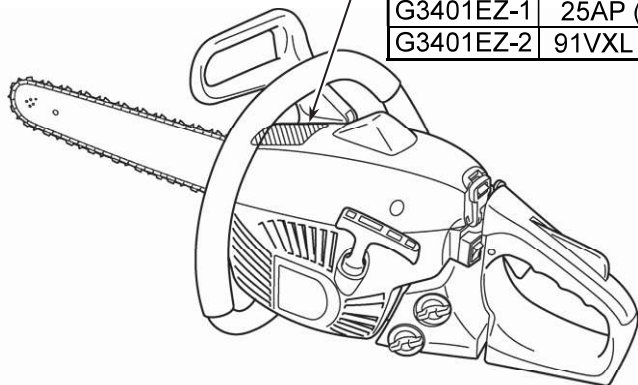
キックバックに注意！

作業にふさわしい服装・用品
を着用すること

両手で保持すること

片手持ち作業禁止

本体型式	スプロケット仕様	警告ラベル品番
G3401EZ-1	25AP (1/4P)	578390701
G3401EZ-2	91VXL (3/8P)	580748301



【ラベルのメンテナンス】

- (1) 警告ラベルは、いつもきれいにし、傷つけないようにしてください。
- (2) 警告ラベルが汚損したりはがれた場合はお買い上げの販売店に注文し、新しいラベルに取り替えてください。
- (3) 新しいラベルを貼る場合は汚れを完全にふき取り、乾いた面にして元の位置に貼ってください。

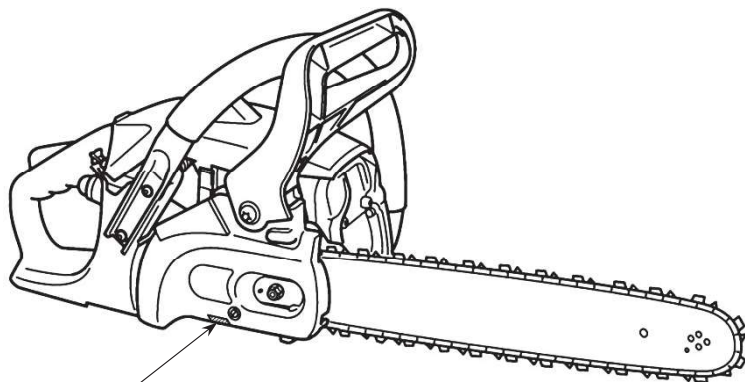
サービスと保証について

ご相談窓口

本製品に関するお問い合わせや消耗品のお求め、サービスのご用命は、お買い上げいただいた販売店で承ります。

お問い合わせの際は型式名と製造番号(下図参照)をご連絡ください。

製品・技術・その他に関してお気付きの点やご意見等ありましたらお気軽に弊社営業窓口(裏表紙記載)にお寄せください。



型	式	名
製	造	号
製	造	元

保証書について

本製品には、保証書を別途添付しております。保証書は、必ず「販売店名・お買い上げ日・型式名・製造番号」の記入押印をお確かめのうえ販売店から受け取っていただき内容をよくお読みのと大切に保管してください。

補給部品の供給年限について

本製品の補修部品の供給年限は、製造打切後8年です。ただし、供給年限内であっても特殊部品につきましては、納期等についてご相談させていただく場合もあります。補修用部品の供給は、原則的には、上記の供給年限で終了いたしますが、供給年限経過後であっても部品供給のご要請があった場合には、納期および価格についてご相談させていただきます。



警告

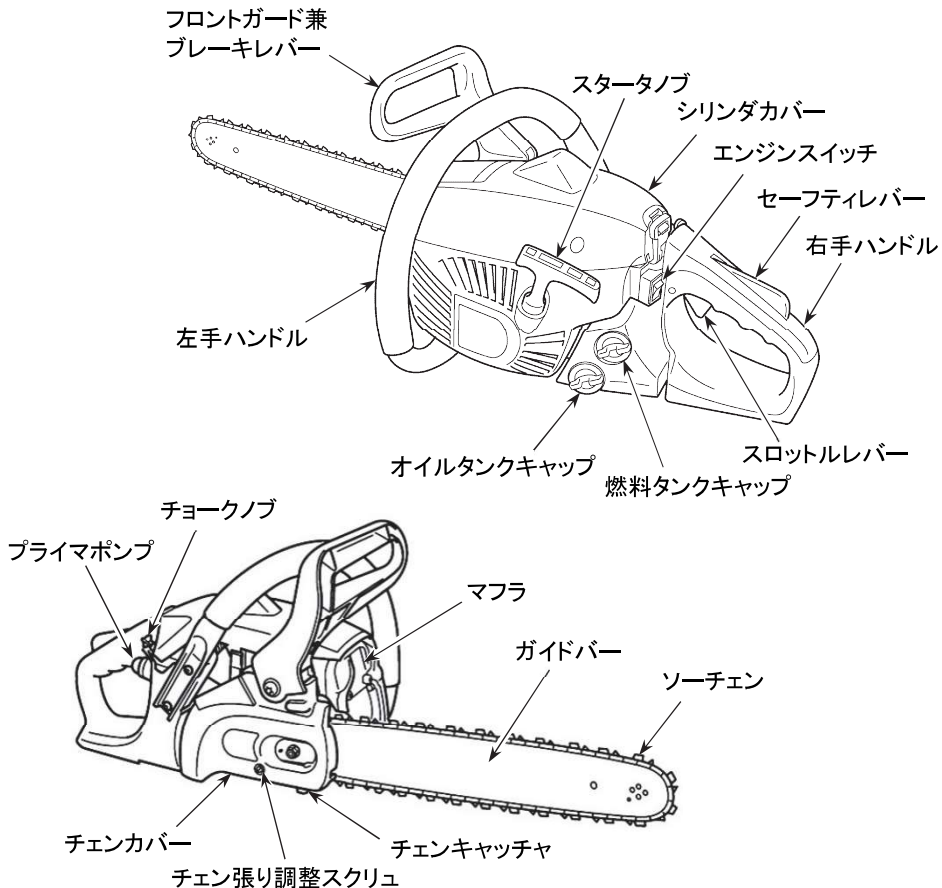
機械の改造は危険ですので、改造しないでください。
改造した場合や取扱説明書に述べられた正しい使用目的と異なる場合は、メーカー保証の対象外になるのでご注意ください。

製品主要諸元

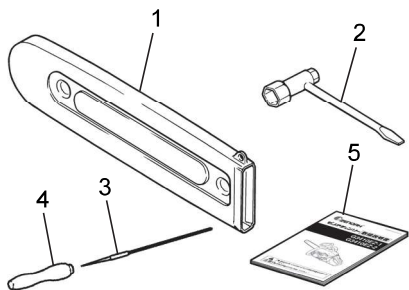
名称・型式		ゼノアチェーンソー	
		G3401EZ-1	G3401EZ-2
本体乾燥質量 kg		3.5	
外形寸法	全長 mm	380	
	全幅 mm	225	
	全高 mm	250	
燃料タンク容量 L		0.27	
オイルタンク容量 L		0.20	
チェーンオイル		ゼノア純正チェーンオイル	
給油方式		クラッチ連動オイルポンプ式(吐出量可変)	
エンジン	形式	単気筒空冷2サイクルガソリンエンジン	
	排気量 cm ³	33.4	
	使用燃料	潤滑油混合ガソリン 〔混合比 ゼノア純正オイル(FD級)使用時 50:1 ゼノア純正オイル(FC)使用時 40:1〕	
	使用潤滑油	2サイクルエンジン専用オイル	
	キャブレタ	ダイヤフラム、パタフライバルブ式(始動ポンプ付)	
	点火方式	自動進角機能付電子制御式(CDI)	
	スパークプラグ	チャンピオン RCJ-7Y	
	始動方式	EZスタート	
動力伝達方式	クラッチ形式	自動遠心式クラッチ	
	駆動スプロケット	星型・ピッチ 1/4" 歯数 8	星型・ピッチ 3/8" 歯数 6
適用ガイドバー	タイプ	スプロケットノーズ(ゲージ 0.050")	
	長さ cm	30 (12") / 35 (14")	
適用チェーン	型式	オレゴン 25AP	オレゴン 91VXL
	コマ数	30cm バー: 68、35cm バー: 76	30cm バー: 45、35cm バー: 52
チェーン張り方式		横引き	
防振機構		ハンドル3点支持	
チェンブレーキ		手動式	
標準安全装備		スロトルセーフティロック、左手ガード、右手ガード、チェンキャッチャ	

改良などにより商品の細部仕様が本書記載内容と異なることがあります。
予めご了承ください。

各部の名称



標準付属品



図番号	品名	部品番号	個数
1	プロテクタ	361797110	1個
2	プラグレンチ	332091140	1個
3	ファイルラウンド(丸ヤスリ)	338191510	1個
4	グリップ(丸ヤスリの柄)	338191530	1個
5	取扱説明書※	115356179	1冊

※:保証書が挟み込まれています。

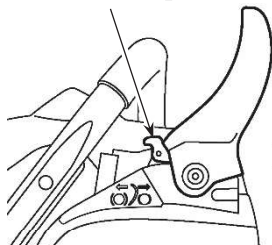
ガイドバーとソーチェンの取付け



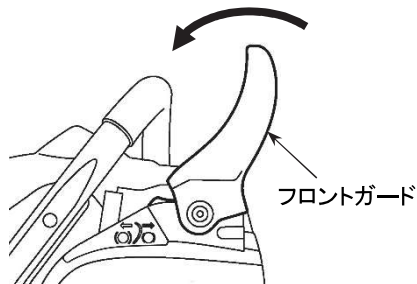
注意

- 出荷状態ではチェンブレイキがかかっていますので、ブレーキを解除してから本項の作業を行ってください。
ブレーキを解除しないとチェンカバーが外れません。

出荷状態
黄色の「コマ」



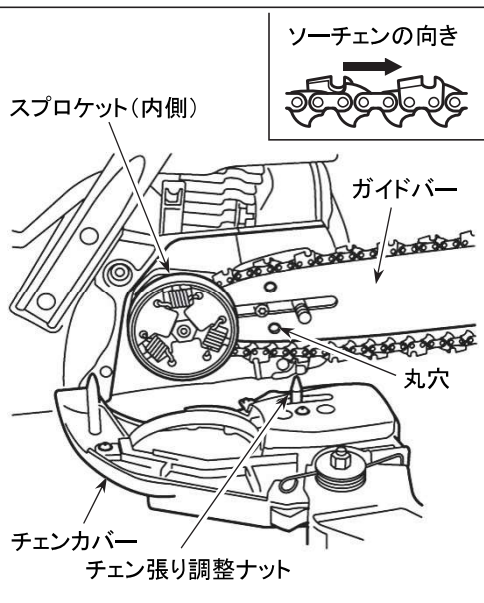
ブレーキ解除



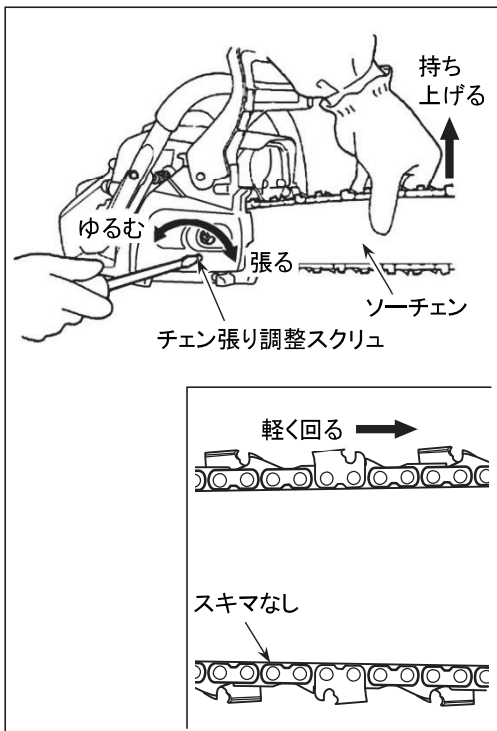
- ソーチェンの刃は鋭いため不用意に触れるとけがをする恐れがあります。取り付け時は丈夫な手袋を着用し、慎重に作業してください。

重要

ソーチェンの張りは常に適正な状態を保ってください。特に、新しいソーチェンは使用開始直後の伸びが大きいので、頻りに再調整してください。張りがゆるいと使用中にソーチェンが外れやすくなります。逆に、強く張りすぎるとガイドバーやソーチェン、クラッチなどの早期磨耗の原因となります。





1. チェンブレイキを解除した後、本体のガイドバー取付ナットを外してチェンカバーを取外してください。チェンカバーと本体の間の緩衝材(ボール紙)は不要となりますので捨ててください。
2. ガイドバーを本体にセットした後、ソーチェンを正しい向きにスプロケットにかけてから、ガイドバーの溝にはめてください。
3. チェンカバー内側のチェーン張り調整ナットの位置をガイドバーの丸穴(下側)に合わせてからチェンカバーを本体に取り付け、チェーン張り調整ナットをガイドバーの丸穴に入れてガイドバー取付ナットを仮締めしてください。



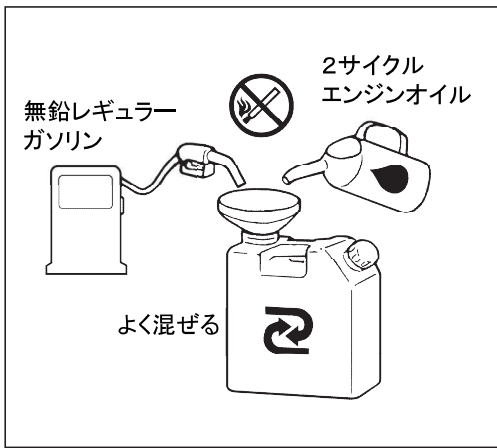
4. ガイドバー先端部を持ち上げながら、チェーン張り調整スクリューを時計回りに回してソーチェーンを張ってください。ソーチェーンの張りは、ガイドバー先端部を持ち上げたときに、ガイドバーの下側で、タイストラップがガイドバーに軽く触れる程度が適当です。
5. ガイドバー先端部を持ち上げながら付属のプラグレンチでガイドバー取付ナットを確実に締め付けてください。
【締付トルク】
12～15N・m {120～150kgf・cm}
6. ソーチェーンが手で軽く動き、ガイドバーとの間に目立ったスキマがないか点検し、張りが不適當な場合はナットをゆるめて再調整してください。

燃 料

 危険	<ul style="list-style-type: none">● 燃料は非常に引火しやすいため取扱いを誤ると火災事故の原因となります。また、気化した燃料は爆発して死傷事故を起こす恐れがあります。● 燃料の混合時は必ず火気を遠ざけ、タバコは吸わないでください。● 混合作業は屋外で行ってください。● 刈払機や燃料容器を、たき火やバーナーなどの火気の近くに放置しないでください。
--	---

 警告	<ul style="list-style-type: none">● 燃料タンクキャップを開ける前に製品および補給用タンクを地面に置くなどして、帯電している静電気を除去してください。● 燃料補給時に金属製の漏斗を使用しないでください。静電気が燃料に放電して火災の原因となります。● 燃料タンクキャップを開けるときはゆっくりと開けて、タンク内の圧力を逃がしてください。● 燃料パイプ、燃料グロメット、燃料タンク周辺から漏れやにじみがある場合は、直ちに使用をやめ、お買い求めの販売店に修理を依頼してください。● 補給用燃料は、火気のない日陰に置いてください。● 余った燃料は、金属製のガソリン携行缶で保管してください。● 燃料を運搬する際は、金属製のガソリン携行缶を使用してください。
--	---

重要	<ul style="list-style-type: none">● オイルが混合されていないガソリン（生ガソリン）を使うとエンジンが焼き付きます。給油時は燃料が正しいか確かめてください。● 燃料は紫外線や高温に長時間さらされると変質劣化し、始動不良や出力不足などの原因になります。混合した燃料は、30日以内を目安に使い切るようにしてください。● 水が混入した燃料を使うと、キャブレタやエンジンの内部が腐食します。チェンソーや燃料容器に水がかからないようにしてください。● 4サイクルエンジン用オイルは使わないでください。スパークプラグ汚損やピストンリング固着、マフラ詰まりなどを起こしやすくなります。● エンジン不調の原因となりますので指定外のオイルや混合比で使用しないでください。
----	---



燃料は、自動車用無鉛ガソリンと空冷2サイクルエンジン用オイルを下記割合で混合容器に入れ、容器を振ってよく混ぜ合わせたものを使用してください。

〔混合比〕

- ゼノア純正2サイクルオイル(FD級)使用時
..... 50:1
(ガソリン1Lに対しオイル20mL)
- ゼノア純正2サイクルオイル(FC)使用時
..... 40:1
(ガソリン1Lに対しオイル25mL)

もしくは、JASO 性能分類 FD 級のオイルを 50:1 の比率でよく混合してください。

チェーンオイル



注意

- 水で薄めるタイプの水溶性チェーンオイルはケース類を腐食させますので使用しないでください。
- 鉱物性チェーンオイルと植物性チェーンオイルが混ざるとオイルポンプの故障の原因となりますので混ぜないでください。チェーンオイルの種類を変更する場合は、必ずオイルタンク内を洗浄してください。

重要

- 燃料補給時には必ずチェーンオイルも補給してください。オイル切れのまま長時間運転するとチェーンやガイドバーの損耗が早まります。
- 廃油や再生油などは、故障の原因となりますので絶対に使用しないでください。

ソーチェーンとガイドバーの潤滑用オイルにはゼノア純正チェーンオイルを使用してください。

〔推奨粘度〕

- 通年: SAE # 10W-30
- 夏季: SAE # 30 または # 40
- 冬季: SAE # 20

給油



- 燃料タンクへの給油は屋外の平坦な場所で行ってください。給油時は火気を遠ざけタバコは消してください。
- 作業の途中で給油する場合は、必ずエンジンを停止し、冷えてから行ってください。
- 燃料タンクキャップは確実に締め付けてください。
- 給油時にこぼれた燃料はエンジンを始動する前に布でよくふき取ってください。

重要

- 誤給油防止のため、キャップは給油する方のみ開けてください。
- 給油時は、燃料タンクとチェンオイルタンクを取り間違えないでください。
- 給油終了後は、タンク内部に少し空間を残してください。入れ過ぎると、タンクの通気バルブから油がもれる恐れがあります。
- 燃料補給時には必ずチェンオイルも補給してください。オイル切れのまま長時間運転するとソーチェンやガイドバーの損耗が早まります。



1. 給油する機械を屋外の平坦な場所に置き、安定させてください。
2. 燃料タンクのキャップを少しゆるめ、燃料タンク内と外部の気圧差を取り除いてください。
3. 燃料タンクキャップを取り外し、少しずつ給油してください。
4. 給油が終わったら燃料タンクキャップを確実に締め付けて、燃料漏れのないことを確認してください。
5. オイルタンクキャップを取り外してチェンオイルを補給し、オイルタンクキャップを確実に締め付けてください。

— ゼノア純正 ビッグバンガソリン —

ゼノア純正混合ガソリン「ビッグバンガソリン」は、運転休止期間の長いエンジン機器用に開発された2サイクルエンジン専用の混合燃料です。

◎ 変質しにくい特殊ガソリンの採用でキャブ詰まり追放

◎ エンジン内部を摩耗や汚れから守り、排気をきれいにする各種添加剤配合

◎ 混合の手間不要

◎ 給油・持ち運び・保管に便利な金属容器入り

などのすぐれた特長を持っており、運転休止の直前にお使いになるだけで運転再開時のエンジントラブル予防効果を発揮します。詳しくはお買い上げ店にお問い合わせください。

エンジンのかけかた



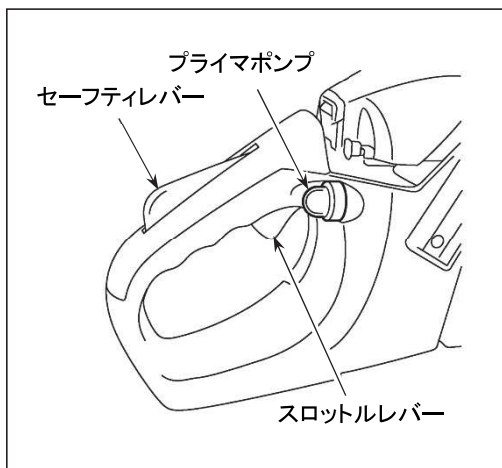
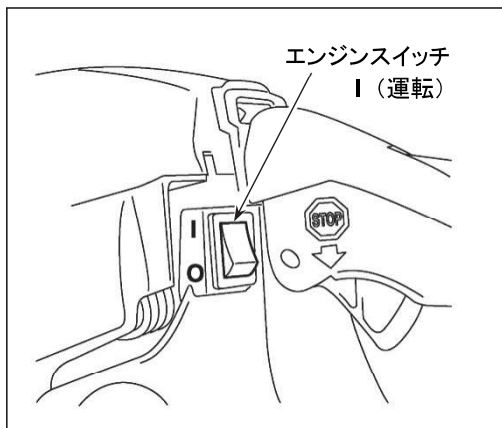
- 各部品、部位が欠落・破損した状態での機械の運転は大変危険です。ガイドバー・ソーチェンを含めた全部品は確実に組み付けられた状態で、各部に異常が無いことを確認した上で運転してください。
- 燃料を補給後にエンジンを始動する場合は、機械を給油した場所から3m以上離れた場所に移してから始動してください。給油した場所で始動すると引火による火災の恐れがあります。
- 室内や換気の悪い場所ではエンジンを始動しないでください。人体に有害な一酸化炭素中毒の恐れがあります。
- エンジン始動後、チェンブレイキを解除する前に、必ずスロットルレバーのロックを解除してください。先にチェンブレイキを解除すると、急にチェンが動き出し大変危険です。



- 始動前に機体各部を点検し、ガイドバー取付部のゆるみや燃料漏れなどの異常がないことを確かめてください。
- 始動時は機体を地面に置いて確実に保持してください。ソーチェンが地面や周囲の障害物に触れる危険がありますので、機体を片手で持ち上げたまま始動しないでください。
- チョークノブを始動位置にセットしてエンジンをかけると、始動と同時にソーチェンが回り始めます。始動時はソーチェンが地面に触れないようにし、周囲の障害物を遠ざけてください。
- エンジン始動後、スロットルレバーを完全に戻したときにソーチェンが停止することを確認してください。ソーチェンが動き続ける場合は使用を中止して、正常になるように調整または整備してください。
- 事故防止のため、使用中はスロットルレバーを固定しないでください。
- チェンソーは常に両手でハンドル部を握って操作してください。このとき左手は親指を下にして左手ハンドルを握るようにしてください。
- やけどの恐れがありますので運転中および停止後エンジンが冷えるまでは、マフラ、シリンダカバー、シリンダ、クランクケース、クラッチ、クラッチドラム、ガイドバー、ソーチェン、スパークプラグなどの高温部に触れないでください。
- 感電によるショックを受けることがありますので運転中はスパークプラグやプラグコードに手を触れないでください。

重要

- 初爆音を聞き逃して、チョークノブを引いたまま始動操作を繰り返すと、燃料を吸い込み過ぎてエンジンがかかりにくくなる場合があります。スタータを繰り返し引いてもエンジンがかからない場合は、チョークノブを軽く押し戻してからエンジンがかかるまでスタータを引いてください。それでもエンジンがかからない場合は、スパークプラグを取り外して電極を乾かしてから元通り取り付け、チョークノブを引いた後、チョークノブを軽く押し戻して始動操作をやり直してください。
- スタータ故障の原因となりますので、ロープを一気に最後まで引き出したり、スタータノブから手を離して戻したりしないでください。
- 無負荷連続高速運転はエンジンに無理をかけますので、鋸断時以外はスロットルレバーから指を離してください。特に、ならし運転期間中はエンジンに負担がかかりますので、不必要にエンジンの空吹かしをしないでください。

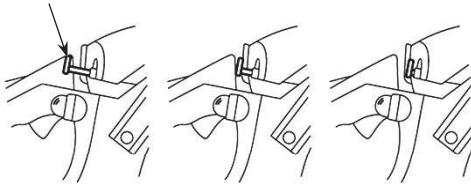


1. フロントガードを前方に押し、チェーンブレーキをかけてください。
2. 右手ハンドル左横のエンジンスイッチの上部を押して I 「運転」位置にセットしてください。

3. プライマポンプの内部に燃料が現れるまで、ポンプを指で押して離す操作を繰り返してください。

補足 タンクに燃料が残っている状態でエンジン停止直後に再始動する場合は、プライマポンプの操作は不要です。

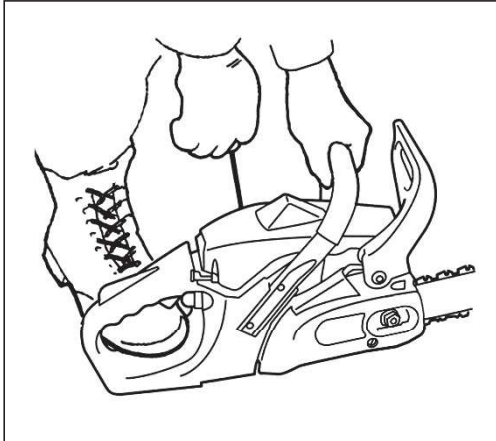
チョークノブ



冷機始動時 (2段目-CHOKE) 暖機始動時 (1段目-START) 運転時 (RUN)

4. チョークノブを2段引き出した位置 (CHOKE) にセットしてください。チョークが閉じ、スロットルレバーが始動位置にセットされます。

補足 エンジン停止直後に再始動する場合はチョークノブを1段引いた位置 (START) にしてスタータロープを引いてください。



5. 機体を安定した地面に置き、鋸断部の周囲に障害物のないことを確かめてから、左手で左手ハンドルを握り、右足をフレーム部にかけてながら右手でスタータノブを引いてください。

重要 スタータ故障の原因となりますので、ロープを最後まで引き出したり、ノブから手を離して戻したりしないでください。

6. エンジンの初爆音がしたらスロットルレバーを軽く引いてください。チョークノブが元の位置に戻ります。エンジンが停止した場合はチョークノブを引き出さずにそのままスタータノブを引いてください。

7. エンジンが始動したら、右手ハンドルを握りスロットルレバーを少し引いてください。スロットルレバーのロックが解除されます。次にチェンブレイキを解除してください。

重要 チェンブレイキをかけたまま運転しないでください。チェンブレイキ部が、発熱して破損することがあります。チェンブレイキをかけた状態で、運転してもチェンは動きません。必ずチェンブレイキを解除してから作業をしてください。

8. 2～3分間低速で暖機運転してから作業を始めてください。

オイル吐出量の調整

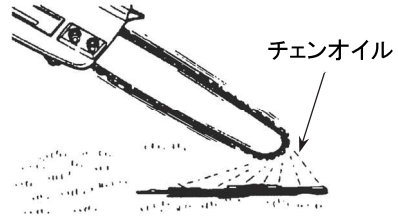


危険

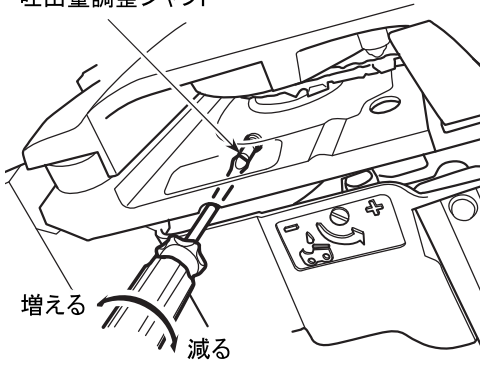
チェンオイルの吐出量の確認は必ず、ガイドバー、ソーチェンおよびチェンカバーを装着した状態で行ってください。
ガイドバー、ソーチェンおよびチェンカバーを取り付けないと回転体が露出し、大変危険です。

重要

空タンク給油直後は、ソーチェンにチェンオイルが回り始めるまで少し時間がかかることがあります。
チェンオイル切れの状態でも高速運転するとソーチェンの傷みが早まりますので、木を切る前にソーチェンを低速で回転させ、チェンオイルが出ていることを確かめてから使用してください。



吐出量調整シャフト



- チェンオイルの吐出量は中間状態で出荷されています。
通常はこのままお使いください。
- 硬い木や樹脂(ヤニ)の多い木を切る場合、または冬季などオイルの粘度が高い場合は、吐出量を増やしてください。
- 吐出量を変える場合はエンジンを停止してから、キャブレタ調整用ドライバまたは小さいドライバで機体の底面にある吐出量調整シャフトを回してください。

重要 吐出量の調整幅は80°です。
それ以上回すとオイルポンプの調整部が破損する場合がありますので注意してください。

エンジンのとめかた



注意

緊急時は直ちにエンジンの停止操作をしてください。

重要

スロットルレバーを引いたままエンジンを停止させるとエンジンに無理がかかりますので、緊急時以外はスロットルレバーを戻してから停止操作をしてください。



1. スロットルレバーを完全に戻し、低速でしばらく運転してください。
2. エンジンスイッチの下部を押して○「停止」位置にしてください。

各種装備について

■ チェンブレーキ



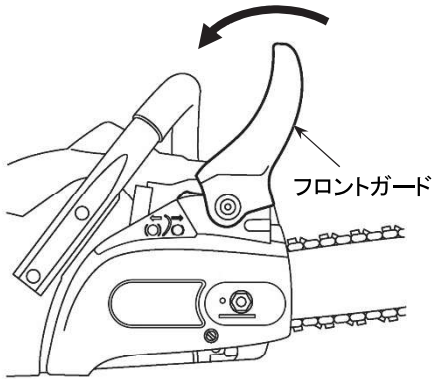
注意

- 始業点検時にブレーキが正常に作動することを確認し、ブレーキの効きが悪い場合は販売店に点検整備を依頼してください。
- ブレーキ作動時に黄色のコマが飛び出します。コマの周囲に手や障害物がないことを確かめてからブレーキを作動させてください。

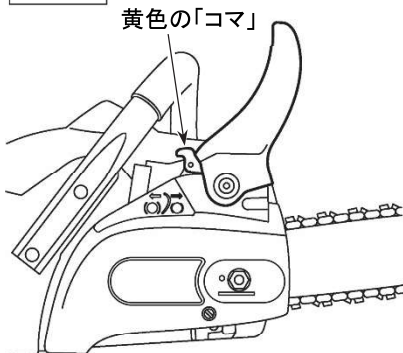
重要

ブレーキをかけたまま長時間エンジンを高速で運転すると、クラッチが発熱し、故障の原因となります。ブレーキが作動した場合は、直ちにスロットルから指を離してエンジンをアイドリング状態にしてください。

解除時



作動時



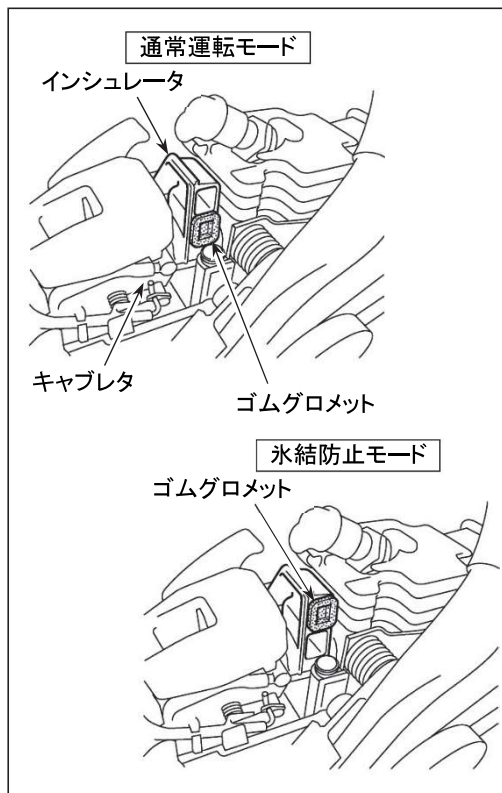
チェンブレーキは、フロントガードを前方に倒すことにより、ブレーキが作動してソーチェンの回転を強制的に停止させる装置です。

- ブレーキ作動時はフロントガード取付部に黄色の「コマ」が飛び出します。
- フロントガードを左手ハンドル側に引き起こすとブレーキは解除されます。

補足 黄色の「コマ」を直接押し戻してもブレーキを解除させることはできません。ブレーキを解除する時は必ずフロントガードを引き起こし解除してください。

■ キャブレタ氷結防止機構

重要 「氷結防止モード」のまま使用を続けると、気温が上がった時にエンジンがかかりにくくなったり、回転が変動することがあります。アイシングの恐れがない場合は必ず「通常運転モード」にセットして使用してください。



外気温0～5℃で湿度が高い時に運転するとキャブレタ内部に着氷し、エンジンの出力が落ちたり回転が不安定になることがあります。

(アイシング現象)

このような現象を防ぐため、本機にはエンジンで温められた空気をキャブレタに導いて着氷を予防するための「通気ハッチ」がインシュレータの右側面に設けられています。

通常は製品出荷時の「通常運転モード」のまま使用し、アイシングの恐れがある場合は、「氷結防止モード」に切り替えてから使用してください。

モードは、エンジン停止状態でシリンダカバーを外し、インシュレータ右側面のゴムグロメットの取り付け位置を図のように変えることで切り替えができます。

補足 シリンダカバーの取り外しは、点検整備のエアクリーナの項を参照してください。

伐木と造材作業



危険

伐木造材は専門知識と技能が要求される作業です。特に太い木を倒す場合や急斜面など条件が悪い場所での作業は危険が伴いますので、営林署や森林組合の指導に従い保安上の注意事項を順守してください。

■ 一般的注意事項

重要

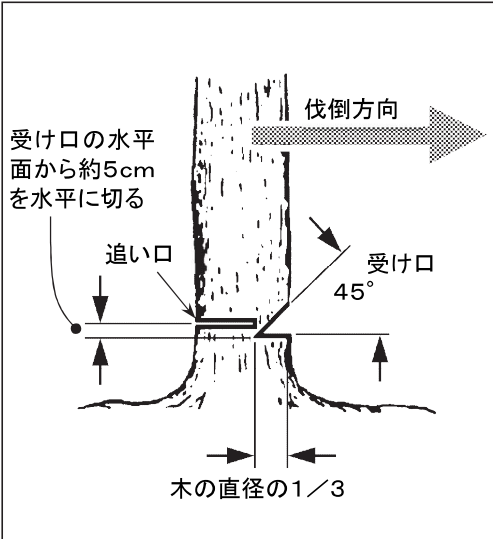
- ソーチェンを木材に強く押し付けて切ろうとすると腕の疲れが増すだけでなく、ソーチェンやガイドバーの磨耗を早め、機体にも無理がかかります。強く押し付けないと切れない場合は、ソーチェンのカッタの切れ味が低下していますので研ぎ直しをするか、新しいソーチェンと交換してください。
- ソーチェンが回らない状態のままエンジンを高速で運転し続けると、クラッチが発熱し、故障を起こすことがあります。

- 作業前に本書の「正しくお使いいただくために」の項と別冊のパンフレットを熟読し、簡単な丸太切り作業を数回行い、チェンソーの取り扱いによく慣れてください。
- 鋸断はスロットル全開で行い、ソーチェンを木材に軽くあて、エンジン回転速度を一定に保つように押し付け力を加減してください。
- 鋸断中、木に挟まれてソーチェンが回らなくなった場合は直ちにスロットルレバーを戻してエンジンを止め、テコなどを使って切り口を開いてください。

■ 伐木



木は常に受け口側に倒れるとは限りません。
切断作業中は木の動きに十分注意してください。



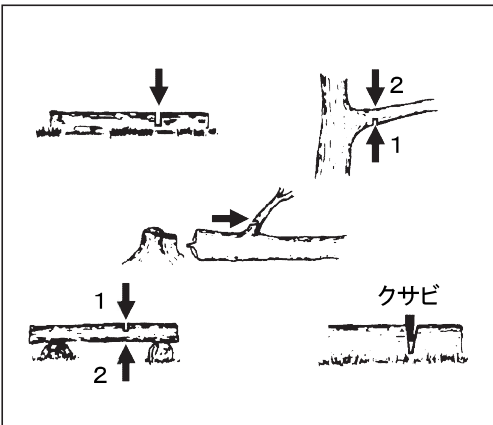
1. 環境条件、幹の曲がり具合、枝の張り具合、風向きなどを見て倒す方向を決めてください。
2. 木の回りの障害物を取り除き、しっかりした足場と伐倒後の退避場所を確保してください。
3. まず倒す側の幹にクサビ状の切り込み(受け口)を入れてください。
4. 次に反対側から幹に直角に切り込んでください(追い口)。
5. 木が倒れ始めたらエンジンを止め、安全な場所に退避してください。

補足 追い口の切り込み中にソーチェーンが木に挟まれた場合は無理をせず、クサビなどで切り口を広げてから取り外してください。

■ 枝払いと丸太切り



回りの木や地面により曲げられている枝や不安定な丸太は、切断中にハネ返ったり転がり出すことがあり非常に危険です。作業前に対象材の状況をよく調べ、必要に応じてロープ等で材を安定させてください。



- 切断部に働いている力の向きを考え、切り口が開く方向に切ってください。
- 太い木の場合は、割れや裂けを防ぐため最初に反対側から1/3程度切り込みを入れてください。

■ 高所作業時での安全



- 木の上および高所（高さが2メートルを超える箇所）での作業は、足場が不安定になり“非常に危険”ですので、以下の内容を厳守し安全に作業してください。
- 作業前に販売店または専門家の技術指導を受け、十分に訓練した上で作業に従事してください。

図 A 【木登り機での作業】

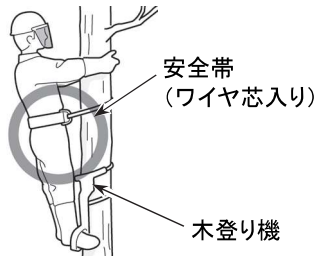


図 B

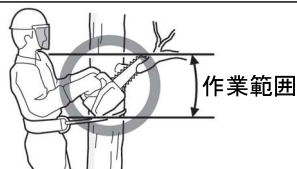


図 C



図 D

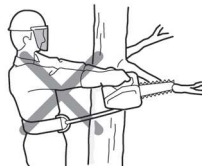
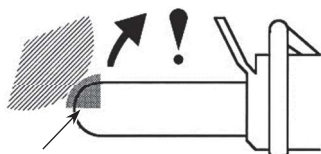



図 E




特にキックバックが起きやすい範囲

1. 高所作業用機器（高所作業車、木登り機など）を使用し、安定した足場を確保すると同時に安全帯（ワイヤ芯入りロープ付）を必ず着用し身体をしっかりと固定させる。（図 A）。
 - ・足場の安定が確保されない器具は使用しないこと。
2. 両手で前後のハンドルを正しく握って操作する。（図 B）
 - ・片手持ち作業は行わないこと。（図 C）
3. 身体の右側位置で作業する。（図 B）。
 - ・身体の左側位置および手前（懐位置）での作業は行わないこと。（図 C）
4. 両手の肘を軽く曲げて持ち、作業する。（図 B）
 - ・腕を伸ばして作業しないこと。（図 D）
5. 肩から腰の範囲で作業する。（図 B）
 - ・肩から上および腰から下では作業しないこと。
6. エンジンの始動は地上の安定の良い場所で行い、暖機運転とエンジンの回転を安定させた後、アイドル状態（ソーチェンが回っていない）で木の上および高所に移動する。
 - ・エンジン始動後、スロットルレバーの誤操作を防止するセーフティロックが確実に作動することを確認した上で移動すること。
 - ・移動のときは、チェンブレーキをかけて使用直前にチェンブレーキを解除すること。
7. キックバック防止のため、ガイドバー先端部での作業は行わない。（図 E）
 - ・止むを得ずガイドバー先端部での作業（突っ込み切りなど）を行う場合は、ゼノア純正のカービングバーを使用すること。

点 検 整 備



 注 意	<ul style="list-style-type: none"> ● 目立て時および点検整備時は必ずエンジンを停止してください。 ● 機体の改造やエンジンの分解はしないでください。 ● 交換部品、油脂類はゼノア純正品または指定品を使用してください。 ● けが防止のため、丈夫な手袋（皮手袋など）を着用してください。 ● エンジン停止直後は、素手でクランクケース、ガイドバー、ソーチェンに触れないでください。高温のためやけどの危険があります。
---	---

■ ソーチェンの目立て

 注 意	<p>ソーチェンの刃は鋭いため不用意に触れるとけがをする恐れがあります。目立て時は丈夫な手袋を着用し、慎重に作業してください。</p>
---	---

重 要	<p>刃の切れ味が悪いと、強く押し付けないと切れない、まっすぐ切れないなどの現象の他、機械の燃費や寿命にも悪影響をあたえます。特に、<u>石や土、金属などにソーチェンが当たると、刃先がつぶれ極端に切れ味が低下しますので注意してください。</u></p>
------------	--

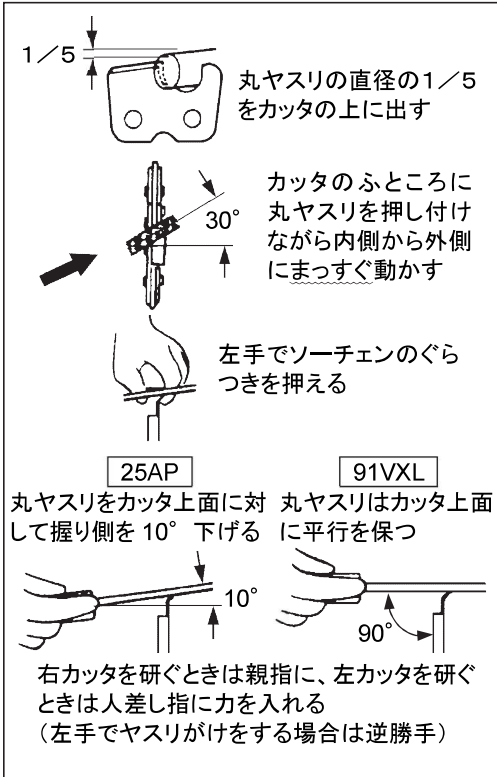
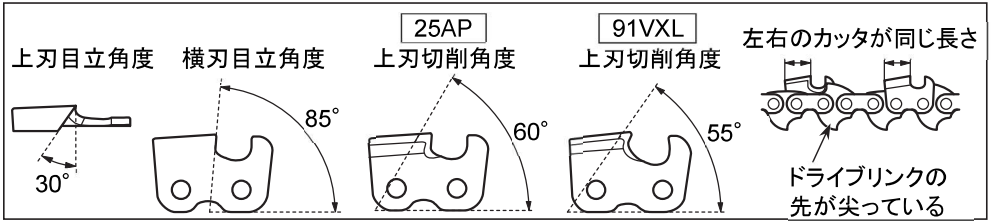
ソーチェンはタイプにより目立て方と駆動スプロケットの噛み合いピッチが異なります。目立て時や交換時は、お使いの製品で使われているソーチェンのタイプを本体シリンダカバー上面のラベルのピッチ表示または、ソーチェンのドライブリンクの刻印でご確認ください。

ソーチェンタイプ	設定機種	ピッチ表示	ドライブリンク刻印	(参考)ドライブリンク数
25AP	G3401EZ-1	1/4P	 25	68 コマ(30cm バー用) 76 コマ(35cm バー用)
91VXL	G3401EZ-2	3/8P	 91	45 コマ(30cm バー用) 52 コマ(35cm バー用)

作業能率は刃の切れ味に大きく左右されます。休憩時間などを利用してこまめに刃の目立てをするようお勧めします。作業現場での目立てには正しいサイズの丸ヤスリ(下表)と小形の平ヤスリをお使いください。

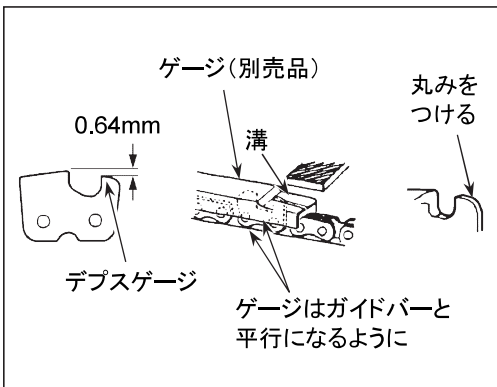
ソーチェンタイプ	ヤスリサイズ	純正ヤスリ 品番
25AP・91VXL	φ4.0mm	338191510

正しく目立てされたソーチェン



〔目立て方法〕

1. ソーチェンを強めに張り、チェーンソーをしっかりと固定してください。
2. 丸ヤスリをソーチェンのカッタに当て、手前からまっすぐ押してください。



3. デプスゲージは、カッタの切り込み代を適正(0.64mm)に保つためのものです。目立てにより、カッタの長さが短くなった場合は、別売品のゲージ(バー掃除兼用)をソーチェンにセットし、溝のある面から出た部分を平ヤスリで削ってください。
(別売品 ゲージ品番:581765101)

重要 デプスゲージが低過ぎるとカッタの傷みが早くなりますので削り過ぎないように注意してください。

■ チェンオイル給油部

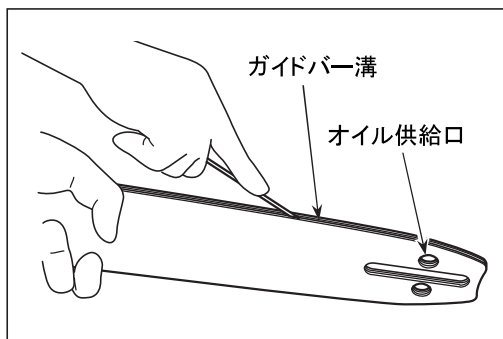


取り外したガイドバーは、正しく取り付けてください。取り付け方を誤ると、使用中にゆるむ恐れがあります。(本文10, 11ページ参照)



1日の作業終了後、ガイドバーとソーチェーンを取り外して、チェンオイル吐出口回りとガイドバーの溝に付着しているゴミを取り除いてください。

補足 ガイドバーは、偏摩耗防止のため時々上下を逆に組み付けてください。



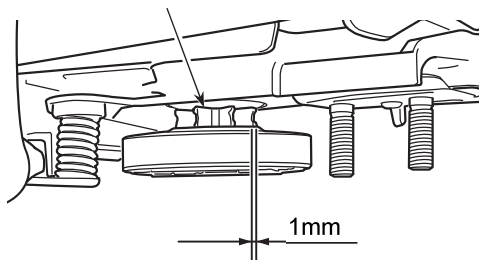
■ ソーチェン駆動スプロケット



注意

- スプロケット交換は、作業を誤ると運転中にクラッチがゆるんで外れる恐れがあります。スプロケットの交換が必要な場合は、お買い上げ店に依頼してください。
- エンジン停止直後は、素手でクラッチ、クラッチドラムなどに触れないでください。高温のためやけどの危険があります。

ソーチェン駆動スプロケット



ガイドバーを取り外した時に、ソーチェン駆動スプロケットを点検し、歯が 1mm 以上摩耗したら新品と交換してください。

機種	スプロケット		
	ピッチ	歯数	品番
G3401EZ-1	1/4	8	T220051110
G3401EZ-2	3/8	6	T222051110

■ スパークプラグ



スパークプラグ点検整備後は、プラグキャップを奥まで確実にはめ込んでください。接続が不完全な場合、外部へのスパークによる火災の恐れがあります。

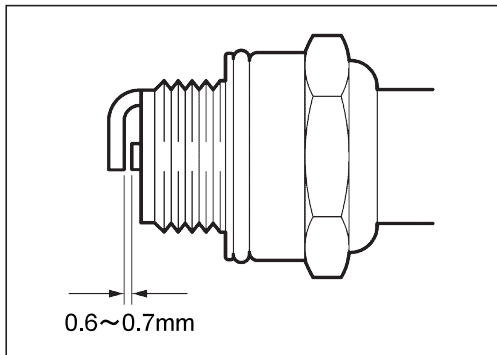


エンジン停止直後は素手でスパークプラグにさわらないでください。高温のためやけどを負う恐れがあります。

重要

- スパークプラグの締め付けが強過ぎるとシリンダのネジ部が破損することがあります。プラグ締め付け時は必ず付属のプラグレンチを使用してください。
- 燃料を吸い込み過ぎたり、オイルの質が悪かったりするとスパークプラグの電極が汚れ、エンジンがかかりにくくなる場合があります。
- プラグ交換時は指定品を使用してください。指定外品を使用するとシリンダやピストンが破損することがあります。

25時間使用毎を目安に、スパークプラグを取り外して電極を点検し、汚れている場合はワイヤブラシなどで取り除いてください。



- プラグ交換時は指定品を使用してください。

指定 スパークプラグ	チャンピオン	RCJ-7Y
	NGK	BPM7Y または BPM7A

- 電極間隙は 0.6~0.7mm が適当です。

- プラグ取り付け時は、まず指でねじ込み、最後に付属のプラグレンチで締め付けます。

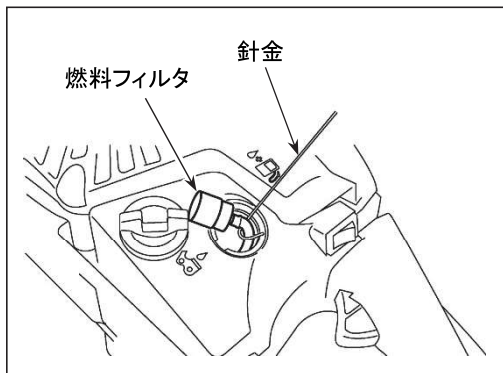
【締め付トルク】

15.3~22.4N・m {150~220kgf・cm}

重要 初めからプラグレンチで締め込むとねじ山が破損する恐れがあります。

■ 燃料フィルタ


重要 燃料フィルタが詰まったり燃料パイプが折れ曲がっていると、エンジン回転が上がらなかったり回転変動を起こしたりします。



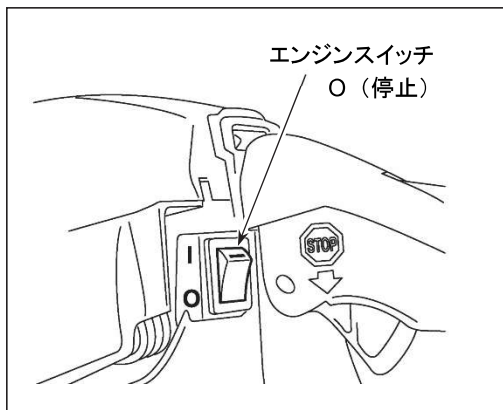
25時間使用毎を目安に、燃料タンクから燃料フィルタを取り出し、付着したゴミを取り除いてください。
フィルタが目詰まりしている場合は新品と交換してください。

補足 燃料フィルタをタンクに戻す際は、燃料パイプが折れ曲がらないように注意してください。

■ エアクリーナ

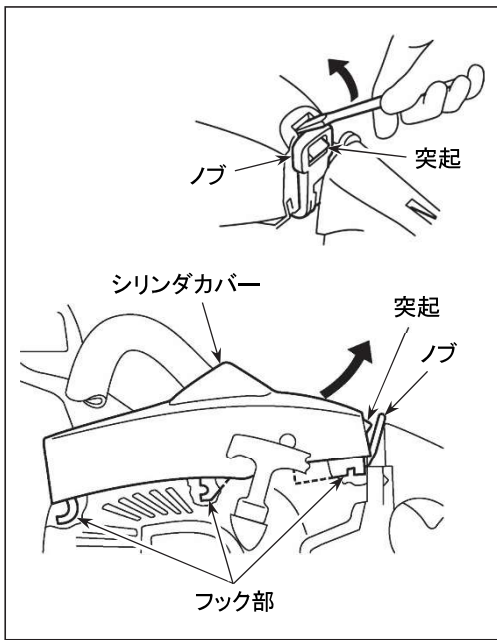
注意  整備・点検時のシリンダカバーの取り外しは、エンジン停止状態で十分にエンジンが冷えた状態で行ってください。火傷や怪我の恐れがあります。

重要 エアクリーナエレメントが詰まるとエンジンの出力が低下し、燃費が悪化します。
また、エアクリーナエレメントを外して運転したり、変形・破損したエアクリーナエレメントを付けて運転を続けるとエンジン内部が異常摩耗します。

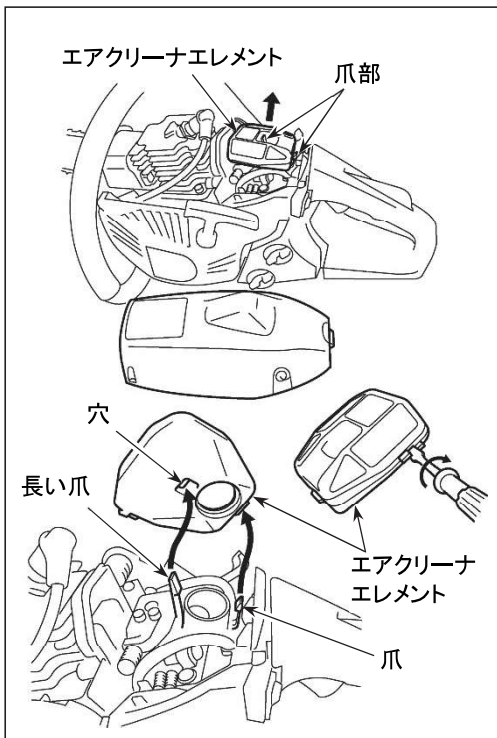


25時間使用毎を目安に、シリンダカバーを取り外してエレメントの汚れを点検し、ブラシなどで付着したゴミを取り除いてください。
シリンダカバー取り外し手順は下記を参照してください。

1. エンジンスイッチをO「停止」位置にしてエンジンが十分冷めるまで(エンジン停止後30分くらい)待って作業してください。



2. マイナスドライバをノブの溝に掛け、矢印の方向に倒してください。「カチッ」と音が鳴り突起よりノブが外れます。
3. シリンダカバーを矢印の方向へ引き、フック部を本体から外してください。シリンダカバーを本体から取り外しできます。
4. シリンダカバー取り付けの際は、3カ所のフック部をそれぞれしっかりと合わせ、ノブを取り外した逆の方向へ動かします。「カチッ」と音が鳴りシリンダカバーの取り付けができます。



5. エレメントは分割することができます。エレメントの汚れがひどい場合は、中性洗剤入りの温湯でていねいに洗い、よく乾燥させてから元通り取り付けてください。


エレメントが変形、破損した場合は新品と交換してください。

エアクリーナエレメントを本体から取り外す際は、爪部2か所を外してから、エアクリーナエレメントを上方へ引いて取り外してください。

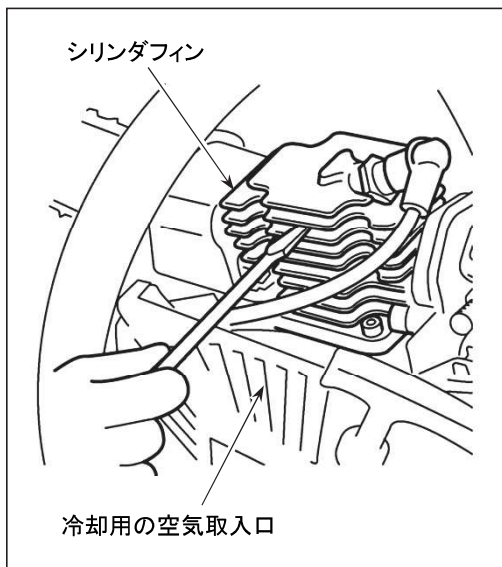
エアクリーナエレメントを本体に取り付ける際は、爪部をエアクリーナエレメントの穴と合わせてはめ込んでください。

補足 エアクリーナエレメントの取り付け時は、長い爪をエアクリーナエレメントの穴へ先に通してから取り付けてください。穴と爪の位置がズれている場合、無理に取り付けようとすると爪が破損する恐れがあります。

■ 冷却用空気通路


 注意	<ul style="list-style-type: none">● エンジン停止直後は素手でシリンダやマフラ、スパークプラグなどに触らないでください。高温のためやけどを負う恐れがあります。● 始業点検時にマフラ回りを点検し、付着している木屑や枯葉を取り除いてください。放置するとマフラ過熱の原因となります。火災予防の上からもマフラ回りは常にきれいにしておくようにしてください。
--	---

重要	<p>掃除のため取り外したカバー類を取り付ける際は、元通りに正しく組み付けてください。</p> <p>取り付け方を誤ると、振動により部品が異常摩耗したり破損することがあります。</p>
----	--

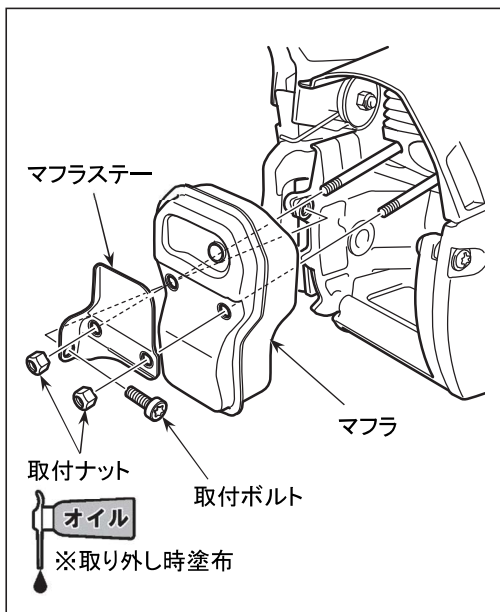


このエンジンは空冷式です。冷却用の空気取入口やシリンダフィンの中にゴミが詰まるとエンジンが過熱し、故障の原因となります。時々シリンダカバーを取り外して点検し、ゴミを取り除いてください。

■ マフラ

 <p>注意</p>	<ul style="list-style-type: none">● 始業点検時にスクリュやナットのゆるみがないか、マフラの破損やさびがないか点検してください。マフラの取り付けを誤ると運転中にマフラがゆるんで高温の排気ガスが吹き出す危険があります。もし、排気ガスが漏れ出した場合は、すぐにエンジンを停止し、お買い上げ店に点検、修理を依頼してください。● エンジン停止直後は素手でマフラに触らないでください。高温のためやけどを負う恐れがあります。
---	--

<p>重要</p>	<p>カーボンがマフラに溜まってしまうと、エンジンの出力不足や始動性の悪化につながります。</p>
-----------	---



マフラ内部にカーボンが堆積すると出力低下や始動不良を招きます。100時間使用毎を目安に、マフラを下記の手順で取り外し、点検してください。

1. 取付ボルトと取付ナットを外し、マフラを取り外してください。

補足 マフラは高温になる部品のため、固定ナットが焼き付いてゆるみにくいことがあります。そのときは、ナットにオイルを塗布して外してください。組付け時は油分を取り除いてください。

2. マフラ内部を点検し、カーボンが付着している場合は、取り除いてください。
3. 取り外しの逆手順で取り付けてください。

■ エンジンの調整



警告

エンジンの調整を誤ると、エンジンの最高回転数が許容値を超え、エンジンが破損する恐れがあります。高速回転中のエンジン破損は、破片によって重大事故を招く危険があります。エンジン調整時は、下記の要領を必ず守ってください。

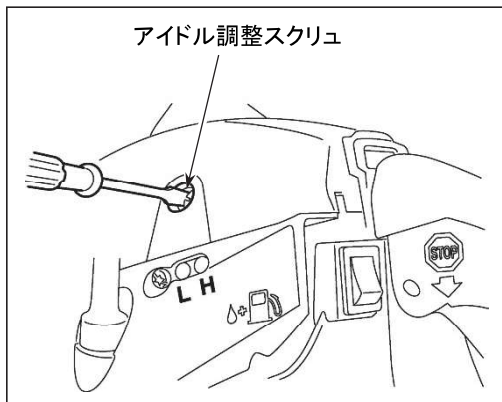


注意

スロットルレバーから指を離した後もソーチェンが回り続ける状態は危険です。
下記要領でアイドル調整スクリュを再調整しても直らない場合は、スロットルレバーの作動不良やクラッチ故障などの可能性がありますので、お買い上げ店に点検修理を依頼してください。

重要

エンジンの回転数は工場出荷時に調整されていますが、運転条件の変化(エンジンのなじみ具合、空気密度の変化等)により、再調整が必要となる場合があります。調整が必要な場合は、下記要領で行いますが、不慣れな方はできるだけお買い上げ店に依頼してください。



〔アイドリング回転数の調整手順〕

1. シリンダカバー左側下の穴の奥にあるアイドル調整スクリュをマイナスドライブで回してください。
右に回すと回転が上がり、左に回すと回転が下がります。
2. エンジンをかけ、2～3分中速で暖機運転した後、スロットルレバーを戻して様子を見てください。このとき、ソーチェンが回り続けるようならスクリュを左に回してエンジン回転を下げてください。
エンジンが止まってしまう場合は回転数を上げてください。

標準アイドリング
回転数

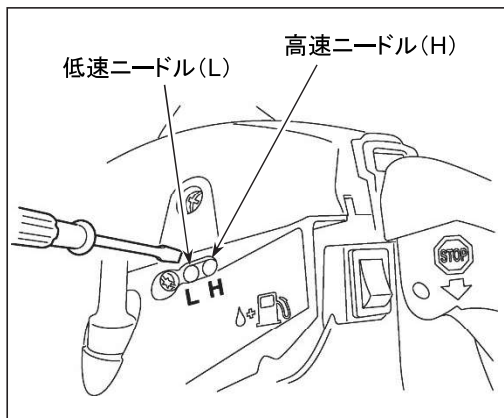
2700～3100rpm

〔燃料ニードルの調整手順〕

重要 燃料ニードルの調整を誤るとエンジン不調や故障(回転不安定、燃費増大、過熱による焼き付など)の原因となりますので注意してください。


燃料ニードル基準開度とエンジン回転数

低速ニードル(L)	1回と $1/4 \pm 1/4$
高速ニードル(H)	1回と $1/2 \pm 1/4$
無負荷最高回転数	12000~13000rpm



- 調整前にエアクリーナと燃料フィルタを清掃してください。ガイドバー、ソーチェンを本体に組み付け、ソーチェンを適切に張ってください。
- エンジン停止状態で燃料ニードルを基準開度にセットします。
マイナスドライブをリコイルケース上側の穴(左:低速ニードル、右:高速ニードル)に挿し込み、中のねじを右に回して、止まった位置から基準開度分、左に戻してください。
- 低速ニードル(L)を調整します。
エンジンを始動し、暖機運転後アイドル運転でアイドリング回転数を調整してください。
次に、アイドル運転時の回転安定性と、加速性をチェックしてください。
低速ニードルを右に回すと低速運転時の混合気は薄くなり、左に回すと濃くなります。
許容範囲内で左右にニードルを回して、最適な位置にセットしてください。
低速ニードルを右に回し過ぎると加速が悪くなり、左に回し過ぎるとアイドル運転時に機体を傾けた際にエンストしやすくなります。
- 高速ニードル(H)を調整します。
低速ニードルの調整が終わったら、スロットル全開で調子を見てください。
高速ニードルを右に回すと高速運転時の混合気は薄くなり、左に回すと濃くなります。
許容範囲内で左右にニードルを回して、最適な位置にセットしてください。
高速ニードルを右に回し過ぎると出力不足、超過回転などの原因となり、左に回し過ぎると燃費が悪くなります。

■ 長期保管時の手入れ


 危険	<p>引火による火災の恐れがあります。</p> <ul style="list-style-type: none">● 燃料抜き取り時は、火気を遠ざけてください。● 燃料をこぼさないように注意し、こぼれた燃料は完全にふき取ってください。● 燃料の保管容器のキャップはしっかり締めてください。
重要	<ul style="list-style-type: none">● 長期間(2カ月以上)使用しない場合は、燃料タンクとキャブレタから燃料を抜いてください。燃料を入れたまま長期間放置すると燃料が変質してキャブレタ内部が詰まり、エンジン故障(始動不良や出力不足)の原因となります。● 保管時は、燃料タンクのキャップをゆるめにしてください。強く締め過ぎると経時変化によりパッキンが変形することがあります。

1. 機体やガイドバー、ソーチェンの汚れを落としながら、各部の損傷やゆるみなどの有無を点検し、異常が発見された箇所は次回の使用に備え完全に整備してください。
2. エンジンを始動し、自然に止まるまで運転してください。
3. オイルタンクからチェンオイルを排出してください。
4. スパークプラグを取り外し、2サイクルオイルを 1~2mL エンジン内に入れてください。
スタータロープを2~3回引いてからプラグを元通り取り付け、圧縮位置で止めてください。
5. ガイドバーやソーチェンなどの金属部に防錆油を薄く塗ってください。
6. 機械は、物置の棚など、湿気やホコリが少なく、子供の手が届かない場所に保管してください。

故障のときは

現象	主な原因	処置
エンジンが始動しない	・ エンジンスイッチが停止位置になっている	・ スイッチを運転位置にする(16頁)
	・ 燃料不良(異質、劣化)	・ 正しい燃料と交換(12~14頁)
	・ 燃料吸い込み過ぎ	・ チョークノブを指で引いてチョーク開位置まで戻してからロープを繰り返し引く(16, 17頁)
	・ マフラ排気口詰まり	・ マフラ清掃(33頁)
	・ スパークプラグ電極汚損、短絡、断線	・ 電極清掃またはプラグ交換(29頁☆)
	・ エンジンスイッチ故障(短絡)	・ スイッチ交換(★)
停止スイッチを操作してもエンジンが止まらない	・ エンジンスイッチ故障(接触不良)	・ スイッチ交換(★)
エンジンの回転を上げてもソーチェンが回らない	・ チェンブレイキがかかっている	・ ブレイキを解除する(20頁)
エンジンが加速しない	・ 燃料不良(異質、劣化)	・ 正しい燃料と交換(12~14頁)
	・ 燃料フィルタ目詰まり	・ 燃料フィルタ清掃または交換(30頁☆)
	・ キャブレタ燃料ニードル絞り過ぎ	・ 再調整(35頁)
	・ マフラ排気口詰まり	・ マフラ清掃(33頁)
スロットルを戻すとエンストする	・ アイドリング回転数が低過ぎる	・ 再調整(34頁)
スロットルを戻してもソーチェンが回り続ける	・ アイドリング回転数が高過ぎる	・ 再調整(34頁)
回転が変動する	・ 燃料フィルタ目詰まり	・ 燃料フィルタ清掃または交換(30頁☆)
強く押し付けないと切れない	・ ソーチェン切れ味低下	・ ソーチェン目立て(25, 26頁)
まっすぐ切れない	・ 左右のカッタの切れ味が不均等	・ ソーチェン目立て(25, 26頁)
ソーチェンが外れやすい	・ ソーチェンの張りがゆる過ぎる	・ 再調整(10, 11頁)
燃費悪化	・ エアクリーナ目詰まり	・ エアクリーナ清掃(30, 31頁)
	・ ソーチェン切れ味低下	・ ソーチェン目立て(25, 26頁)
	・ キャブレタ燃料ニードル開き過ぎ	・ 再調整(35頁)

- ・ 上記処置を講じても現象が改善しない場合や、上記以外の不調現象が生じた場合は、お買い上げ店にご相談ください。
- ・ ☆印のついている処置につきましては、お買い上げ店で純正部品をお求めください。
- ・ ★印のついている処置につきましては、お買い上げ店にご依頼ください。

 危険	<ul style="list-style-type: none"> ● 機械の改造や分解等はしないでください。運転時に機体が破損したり、燃料漏れや作動不良による不測の事故を招く恐れがあります。 ● 点検処置時はタバコなどの火気を遠ざけてください。燃料に引火する恐れがあります。 ● 機体各部の締結部品(ボルト、ナット、ネジ類)は必ず純正品または指定品を使用してください。規格外品を使用すると、使用中に機体が破損したり部品が脱落したりして不測の事故を招く恐れがあります。
--	--



修理・お取り扱い・お手入れなどのご相談は
まず、お買い上げの販売店へお申し出ください。

製品・技術・その他のお問い合わせ

ハスクバーナ・ゼノア株式会社



0570-550933

月～金/9:00～17:00(土日祝、弊社指定休業日は除く)

<https://www.zenoah.com/jp/>

✉ info.hv@husqvarna.jp

ハスクバーナ・ゼノア株式会社

本社：〒350-1165 埼玉県川越市南台1-9

(令和4年1月現在)

115356179 (E6/A2201) PRINTED IN JAPAN