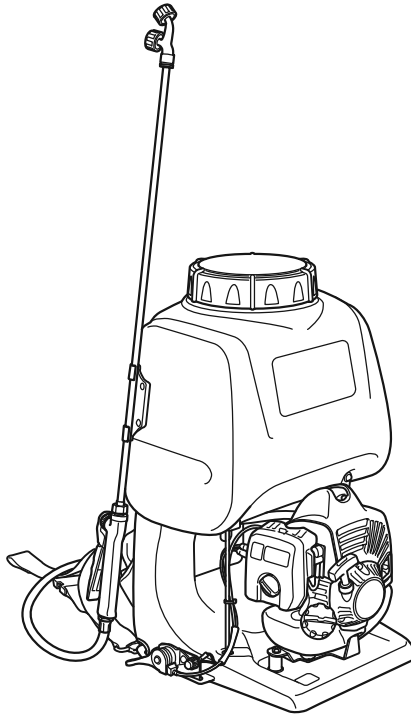




背負動力噴霧機

取扱説明書

RSZ129EZ



※この製品を使用できるのは日本国内のみで、国外では使用できません。

*This product is designed for domestic use in Japan only and cannot be used in any country.




警告



- この取扱説明書には製品をご使用いただく上で、事故を防ぐ重要な注意事項と製品の取扱い方が示されています。この取扱説明書を良く理解した上、製品を安全にお使いください。お読みになった後は、いつでも見られるところに必ず保管してください。
- 電気関係部品は安全のため注意事項を守らないと、火災や人身事故になることがあります。

操作装置のシンボルマーク

運転操作および保守管理のために、操作装置のシンボルマークが使用されています。
これらの表示に従って誤操作のないようご注意ください。

マーク表示部位	図 柄	意 味
燃料タンクキャップ		使用燃料の種別が「混合ガソリン」であることを表わします。
エアクリーナカバー		このマークの方向にレバーを操作すると チョークが閉じることを示します。
		このマークの方向にレバーを操作すると チョークが開くことを示します。

はじめに


このたびはゼノア製品をお買い上げいただき誠にありがとうございました。

この取扱説明書は、製品の正しい取扱い方法、簡単な点検および手入れについて説明しています。

ご使用前によくお読みいただいて十分理解され、お買い上げの製品が優れた性能を発揮し、かつ快適な作業をするためにこの冊子をご活用ください。

また、お読みになった後必ず大切に保管し、分からないことがあった時には取り出してお読みください。なお、製品の仕様変更などにより、お買い上げの製品とこの説明書の内容が一致しない場合がありますので、あらかじめご了承ください。


安全 第一


本書に記載した注意事項や機械に貼られた  の表示がある警告ラベルは、人身事故の危険が考えられる重要な項目です。よく読んで必ず守ってください。


なお、警告ラベルが汚損したり、はがれた場合はお買い上げの販売店に注文し、必ず所定の位置に貼ってください。

■ 注意表示について

本取扱説明書では、特に重要と考えられる取扱い上の注意事項について次のように表示しています。

 **危険** : 注意事項を守らないと、死亡または重傷を負うことになるものを示します。

 **警告** : 注意事項を守らないと、死亡または重傷を負う危険性があるものを示します。

 **注意** : 注意事項を守らないと、けがを負う恐れがあるものを示します。

重要 : 注意事項を守らないと機械の損傷や故障の恐れがあるものを示します。


補足 : その他、使用上役立つ補足説明を示します。

目次


▲ 正しくお使いいただくために	1
警告ラベルとその取扱い.....	6
サービスと保証について.....	7
製品主要諸元.....	8
各部の名称.....	9
標準付属品.....	10
運転準備	
ノズルの組立て.....	11
スロットルワイヤの遊び調整.....	12
燃料.....	13
給油.....	14
薬液の投入	
薬液の調合および投入.....	15
エンジンのかけかた.....	16
エンジンのとめかた.....	18
散布作業	
運 転.....	20
替ノズル.....	22
散布作業後.....	22
点検整備	
作業前後点検.....	24
定期点検.....	24
エアクリーナ.....	25
燃料フィルタ.....	25
スパークプラグ.....	26
冷却用空気通路.....	27
100時間使用毎の手入れ.....	27
エンジンの調整.....	28
ポンプの点検整備	
ポンプ内部のシール類.....	29
グリーザ.....	29
ポンプの水抜き.....	29
長期保管時の手入れ.....	30
故障のときは.....	31



正しくお使いいただくために

本製品をご使用になる前に、この取扱説明書をよく読み理解した上で正しく取扱ってください。快適に作業をするため、ぜひ守っていただきたい注意事項は下記の通りですが、これ以外にも本文の中で「 警告サイン」として説明のつど取り上げております。

■ 製品をお使いになる前に

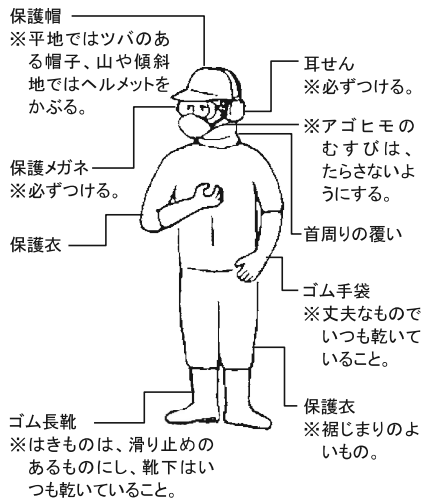
- ご使用前にこの取扱説明書をお読みになり、製品の機能と取扱い上の注意事項をよくご理解ください。
- 本製品は農作物の病害虫防除用薬液や、除草剤の散布を主用途に設計されています。不測の事故を招く恐れがありますので、所定用途以外の目的には使用しないでください。
- 本製品は取扱いに注意を要する農薬を散布するため、操作を誤ると危険です。疲労などで体調が悪い場合や、カゼ薬服用時、飲酒後など、正常な判断と的確な操作ができない恐れがある場合は、本製品を使用しないでください。また、本書の内容が理解できない人、妊娠している人や子供には絶対に使わせないでください。
- エンジンの排気ガスには人体に有害な一酸化炭素が含まれています。
屋内やビニールハウス、トンネル内など、通気の悪い場所では本製品を使用しないでください。
- 次のような場合はお使いにならないでください。
 - ① 転倒の恐れがあるなど、製品の正常な保持・操作が困難な場合
 - ② 日没後など、視界が悪く作業現場周辺の安全確認が困難な場合
 - ③ 天候悪化時
(降雨、濃霧、強風、雷など)
- 初めてお使いになる場合は、実作業に入る前に熟練者から製品の取扱い指導を受けてください。
- 疲労が重なると注意力が低下し、事故の原因となります。作業計画にはゆとりを持たせ、1回の連続作業時間は30～40分を限度とし、10～20分の休憩を取ってください。また、1日の作業時間は2時間以内としてください。
- この取扱説明書は必ず保管して、分らないことがあった場合など必要に応じてご参照ください。
- 小さいお子様の手の届くところに保管しないでください。
- 本製品を譲渡または貸与する際は、この取扱説明書を必ず添付してください。
- 事故やけがに備え、次の用具を携行してください。
 - ① 救急箱
 - ② 止血道具(タオル・手ぬぐい等)
- この製品は運転中に電磁界を発生し、電磁界がペースメーカーやその他の医療器具に干渉する場合があります。重傷・致命傷のリスクを軽減するために、ペースメーカーやその他の医療器具を装着された方は、この製品を使用する前に医師またはペースメーカー・医療器具メーカーに相談してください。



正しくお使いいただくために

■ 防除作業前の注意

- 農薬の付着または吸入を防ぐための適正な農薬散布用保護衣、作業帽、ゴム手袋、ゴム長靴、保護マスク、保護メガネ、タオル、保護用クリーム等を用意し、作業時に危険のない完全な服装を整えてください。



- 農薬は一定の保管箱または戸棚等に保管し、必ず鍵をかけ、子供等の手の届かない安全な場所に保管してください。
- 使用する農薬の取扱説明書をよく読み、毒性、使用方法等について熟知してください。

- 水道、河川、池、沼等を汚染しないように、また居住地、通行人、家畜等に被害を及ぼさないように、散布地域について十分考慮してください。

- 調合が適切でない薬液は、作物を傷めるだけでなく、人体にも有害になる恐れがあります。薬液を調合する際は、農薬の使用上の注意をよく読み、正しく希釈してから使用してください。

- 誤使用、誤飲の危険がありますので、農薬は絶対に別の容器に移し替えなでください。

- 農薬の空容器は、散布液調合時に必ずよく洗い、薬品メーカーの指示に従って、その都度正しく処分してください。空容器を洗った水は、薬害のない方法で処分してください。

- 防除作業の前日は、飲酒、徹夜等を控えて体調を整えてください。

- 子供や家畜等を農薬散布現場に近づけないでください。

- 作業前に噴霧機を点検し、各部締付ネジ類や、吐尿管接続部のゆるみ、燃料漏れ、薬液タンクパッキンの損傷などの異常の有無を確かめ、完全に整備してください。

■ 農薬運搬時の注意事項

- 農薬を運搬するときは、袋が破れたり、ビンが割れたり、栓がゆるんだりして容器から農薬がこぼれないよう、慎重に取扱ってください。

- 農薬を弁当箱などの飲食物と一緒にの箱等に入れて運搬しないでください。



正しくお使いいただくために

■ 噴霧機運搬時の注意事項

- 運搬中の衝撃で燃料や薬液が漏れ出す恐れがありますので、噴霧機のタンクに薬液や燃料を入れたまま運搬しないでください。
- 車両で運搬するときは、機体を立ててロープなどで荷台に確実に固定してください。危険ですので自転車やバイクでの運搬はしないでください。

■ 燃料に関する注意事項

- 本製品のエンジンは、引火しやすいガソリンを含む「混合ガソリン」を燃料としています。



焼却炉、バーナー、たき火、かまど、電気スパーク、溶接火花など、引火の恐れがある場所では、燃料の補給をしたり燃料容器を保管したりしないでください。

- くわえタバコでの作業や燃料補給は危険です。絶対にしないでください。
- 燃料の補給や保管容器への注入作業は屋外の平坦な場所で行ってください。通気の悪い屋内で給油作業をすると気化した燃料に引火する恐れがあります。
- 使用中に給油する場合は、必ずエンジンを停止し、周囲に火気がないことを確かめてから燃料を補給してください。
- 給油時に燃料がこぼれた場合は、エンジンをかける前に、機体に付着した燃料を完全にふき取ってください。
- 給油後は、燃料容器を密閉してから、3m以上離れた場所でエンジンを始動してください。

■ 薬液投入時の注意事項

- タンクに薬液を入れるときは、レバーコックが完全に閉まっていることを確かめてから投入してください。
- 薬液投入後は、タンクのキャップを確実に締め付けてください。締め付けが不十分だと作業中にキャップがゆるみ、薬液が体にかかる危険があります。

■ エンジン始動時の注意事項

- エンジンを始動する時は周囲(15m以内)の安全をよく確かめてください。
- エンジン始動時および作業時は、子供や動物などを遠ざけてください。



■ ポンプについて

- 噴口から吐出する薬液は高圧です。人に向かって噴霧しないでください。



正しくお使いいただくために

■ 作業時の注意事項

- 保護衣は一般的に通気性が悪く体に負担がかかるため、気温が高いときに長時間作業をすると熱射病などを起こす危険があります。
作業は暑い日中を避け、比較的涼しく風も弱まる朝夕に行ってください。
- 作業を始めるときは、付近の居住者および通行人や農作物等に対して騒音迷惑や薬害を及ぼさないよう、防除の時間や風向き等を十分考慮して行ってください。
- 散布作業中は常にグリップをしっかり握り、ノズルを周囲の人や動物に向けないようにしてください。
- 散布時は風向きの注意し、農薬を浴びないため、常に風上側に立って作業するようにしてください。
- 作業中に少しでも体調が悪くなった場合は、直ちに医師の診断を受けてください。その際、使用した農薬名、作業状況等を医師に説明してください。
- 機体が傾くと薬液がキャップの通気孔から漏れ出すことがあります。
作業時は常に足元を確かめ、バランスを保ってください。
- 電気ショックを受ける可能性がありますので、エンジン運転中はスパークプラグやコードに触れないでください。
- 高温によるやけどの恐れがありますので、エンジン運転中および停止後エンジンが冷えるまでは、マフラ、マフラカバー、シリンダ、スパークプラグなどの高温部に触れないでください。
- 運転中は、冷却用空気取入口に物を差し込んだりしないでください。
回転部品に触れる恐れがあり危険です。
- 作業中に噴口部を清掃または交換する場合は、顔面などに薬液がかかる恐れがありますので、レバーコックを閉じて、必ずエンジンを停止してから行ってください。
- ホース類は、エンジン高温部(マフラ等)に触れないように、無理な曲げ、よじれ、折れ、引っ張りがないように注意して作業を行ってください。
- ホースの温度は、40℃以下で使用してください。40℃以上になると耐性性能が低下します。





正しくお使いいただくために

■ 整備上の注意事項

- この取扱説明書では、製品の機能維持に必要な整備について説明しています。本書に記載されていない整備が必要な場合は、お買い上げ店または最寄りの当社製品取扱店にご相談ください。
- 製品の改造や分解等はいしないでください。運転中に機体が破損したり、正常な操作ができなくなる危険があります。
- 点検整備時は、必ずエンジンを停止してください。
- エンジン停止直後は、素手でマフラ、マフラカバー、シリンダ、スパークプラグなどの高温部に触れないでください。
高温のためやけどの危険があります。
- 交換用部品や補充用油脂類は、必ず当社純正品または当社指定銘柄品を使用してください。





正しくお使いいただくために

■ 警告ラベルとその取扱い

① 品番 AS692002330

！ 警告

・農業の吸引や付着による事故を防ぐため、帽子、保護眼鏡、保護マスク、ゴム手袋、長袖の保護衣、長ズボン、ゴム長靴を着用し皮膚が露出せず危険のない服装で作業を行って下さい。
・ハウス内では必ず換気を行いながら作業して下さい。

！ 注意

・ご使用前に必ず取扱説明書をよくお読み下さい。
・農園芸用以外の薬品は使用できません。
・農薬の説明書をよくお読みになり、正しい希釈倍率で使用して下さい。
・作業中は、人体や散布対象物以外のものにかからないよう風や周囲の状況に充分注意して下さい。
・作業中、身体に少しでも異常があった場合は直ちに作業を中止し医師の診察を受けて下さい。

692002330

② 品番 AS692002350

！ 危険

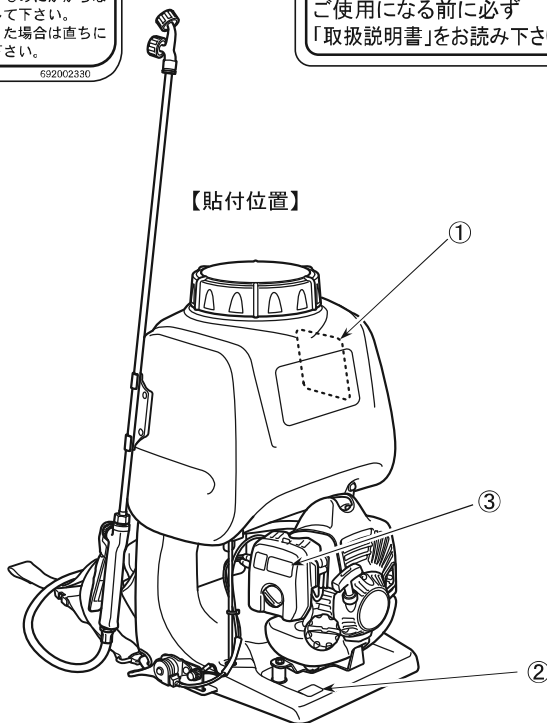
火気厳禁

692002350

③ 品番 560491190

！ 注意

ご使用になる前に必ず
「取扱説明書」をお読み下さい。



【ラベルのメンテナンス】

- (1) 警告ラベルは、いつもきれいにして傷つけないようにしてください。
- (2) 警告ラベルが汚損したりはがれた場合はお買い上げの販売店に注文し、新しいラベルに取り替えてください。
- (3) 新しいラベルを貼る場合は汚れを完全にふき取り、乾いた面にして元の位置に貼ってください。

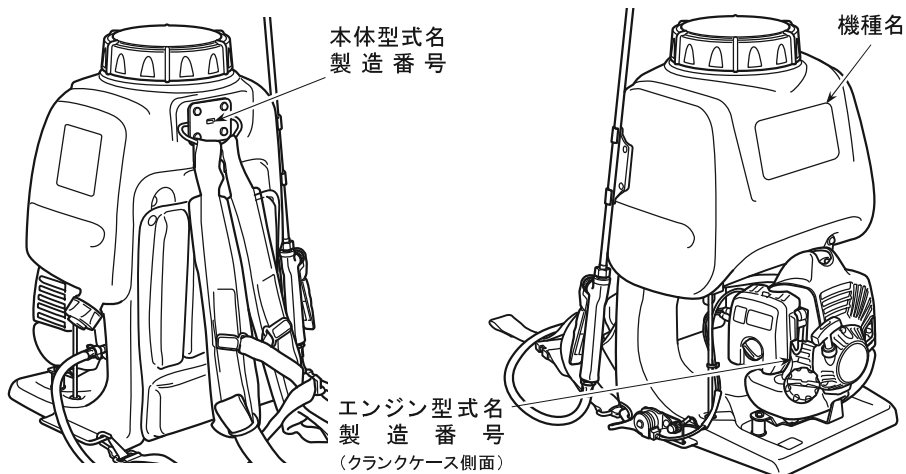
サービスと保証について

ご相談窓口

本製品に関するお問い合わせや消耗品のお求め、サービスのご用命は、お買い上げいただいた販売店で承ります。

お問い合わせの際は型式名と製造番号（下図参照）をご連絡ください。

製品・技術・その他に関してお気づきの点やご意見等ありましたらお気軽に弊社営業窓口（裏表紙記載）にお寄せください。



保証書について

本製品には、保証書を別途添付しております。保証書は、必ず「販売店名・お買い上げ日・型式名・製造番号」の記入押印をお確かめのうえ販売店から受け取っていただき内容をよくお読みのあと大切に保管してください。

補給部品の供給年限について

本製品の補修部品の供給年限は、製造打切後8年です。

ただし、供給年限内であっても特殊部品につきましては、納期等についてご相談させていただく場合もあります。

補修用部品の供給は、原則的には、上記の供給年限で終了いたしますが、供給年限経過後であっても部品供給のご要請があった場合には、納期および価格についてご相談させていただきます。



警告

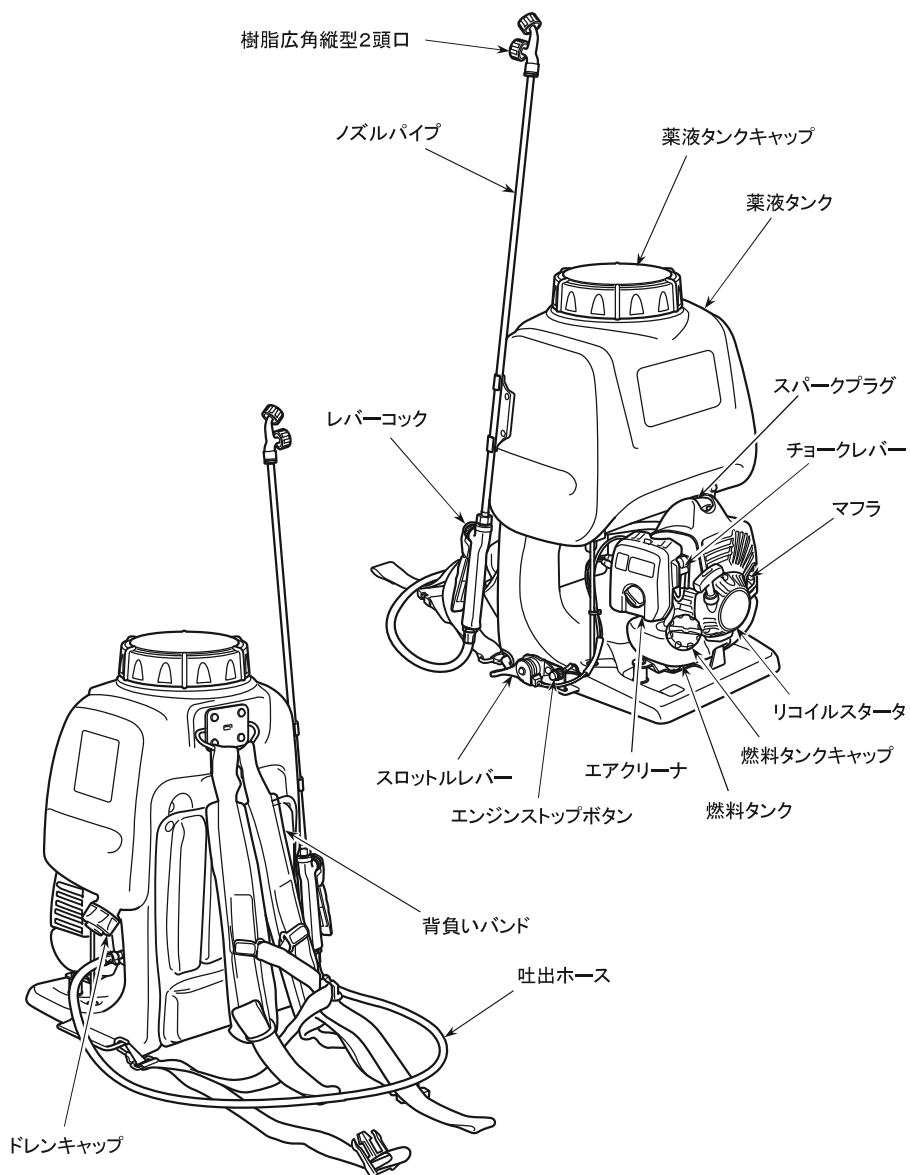
機械の改造は危険ですので、改造しないでください。
改造した場合や取扱説明書に述べられた正しい使用目的と異なる場合は、メーカー保証の対象外になるのでご注意ください。

製品主要諸元

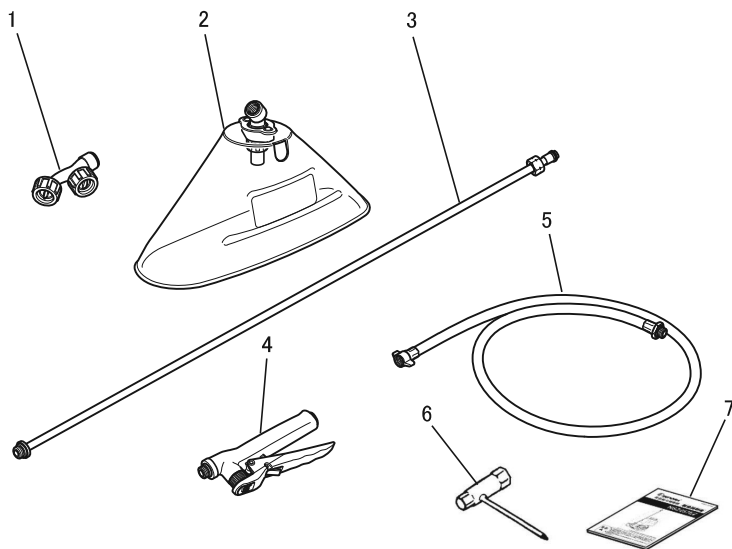
背負動力噴霧機			
RSZ129EZ			
機体寸法	機高	mm	570
	機幅	mm	400
	機長	mm	350
乾燥質量※		kg	7.0
ポンプ	型式		カスケード式(渦流式)
	吸水量	L/min	1~9
	最高圧力	MPa	1.2
薬液タンク容量		L	15
燃料タンク容量		L	0.5
エンジン	型式		GZ22S
	形式		強制空冷2サイクル
	排気量	mL	22.5
	燃料		潤滑油混合ガソリン
	点火方式		無接点式フライホイールマグネト式
	点火プラグ		NGK BPMR8Y
	始動方式		リコイルスタータ式

※ 乾燥質量に、樹脂広角縦型2頭口、ノズルパイプ、レバーコック、吐出ホースは含まれません。改良などにより商品の細部仕様が本書記載内容と異なることがあります。ご了承ください。

各部の名称



標準付属品

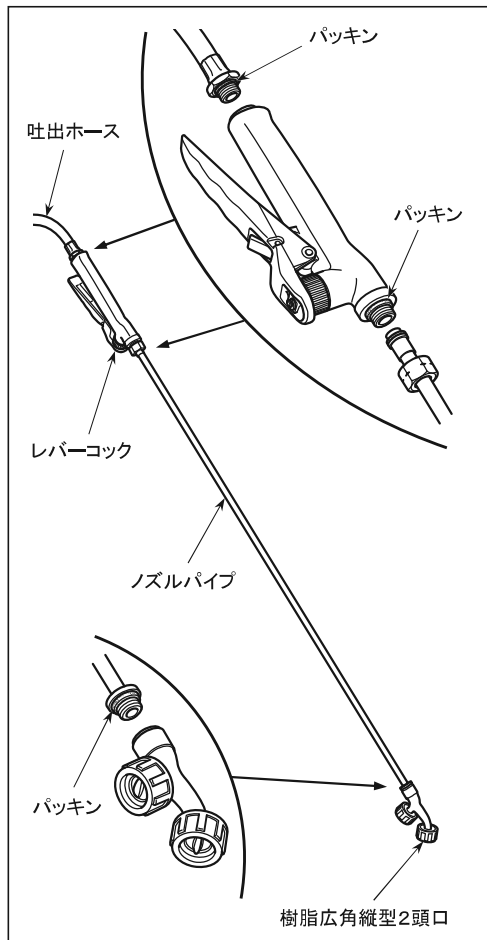


図番号	部品番号	品名	数量
1	AS450021800	樹脂広角縦型2頭口	1
2	AS450079350	カバー付除草ノズル	1
3	AS450043150	ノズルパイプ	1
4	AS450052760	レバーコック	1
5	AS450097700	吐出ホース	1
6	577873401	ソケットレンチ	1
7	114286479	取扱説明書 ※	1

※: 保証書が挟み込まれています。

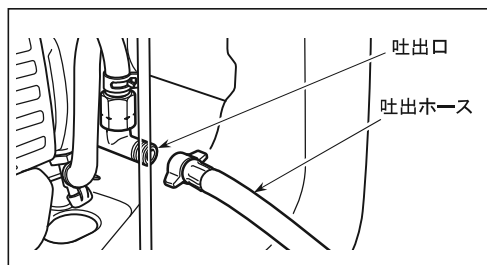
運 転 準 備

■ ノズルの組立て



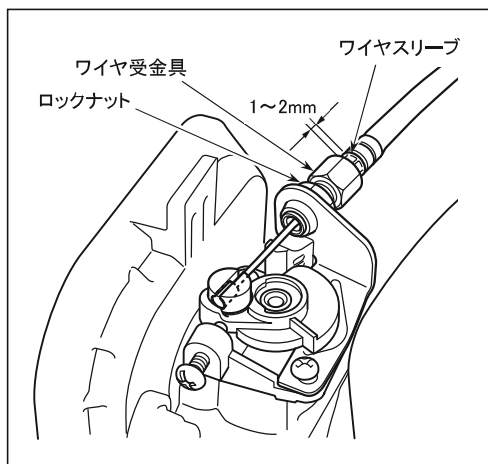
1. 樹脂広角縦型2頭口、ノズルパイプ、レバーコック、吐出ホースの順にパッキンが付いていることを確認し、水漏れがないように確実にネジを締め付けてください。

補足 あまり強く締め過ぎるとパッキンがはみ出したり、破れたりするので注意してください。



2. 吐出ホースの反対側は噴霧機の吐出口に接続してください。

■ スロットルワイヤの遊び調整



スロットルワイヤの遊びは、スロットルレバーを完全に戻した位置（最低速）にしてワイヤ受金具から出ているワイヤスリーブを指でつまんで軽く引いた時に、1~2mm動く程度であれば適正です。遊びが大き過ぎたり小さ過ぎる場合は、下記の要領で再調整してください。

1. ロックナットをゆるめ、ワイヤ受金具の位置を調整してください。
遊びは、ワイヤ受金具を右に回すと大きくなり、左に回すと小さくなります。
2. 調整後はロックナットを締め付けてワイヤ受金具を固定してください。

燃 料

危険

- 燃料は非常に引火しやすいため取扱いを誤ると火災事故の原因となります。また、気化した燃料は爆発して死傷事故を起こす恐れがあります。
- 燃料の混合時は必ず火気を遠ざげ、タバコは吸わないでください。
- 混合作業は屋外で行ってください。
- 刈払機や燃料容器を、たき火やバーナーなどの火気の近くに放置しないでください。

警告

- 燃料タンクキャップを開ける前に製品および補給用タンクを地面に置くなどして、帯電している静電気を除去してください。
- 燃料補給時に金属製の漏斗を使用しないでください。静電気が燃料に放電して火災の原因となります。
- 燃料タンクキャップを開けるときはゆっくりと開けて、タンク内の圧力を逃がしてください。
- 燃料パイプ、燃料グロメット、燃料タンク周辺から漏れやにじみがある場合は、直ちに使用をやめ、お買い求めの販売店に修理を依頼してください。
- 補給用燃料は、火気のない日陰に置いてください。
- 余った燃料は、金属製のガソリン携行缶で保管してください。
- 燃料を運搬する際は、金属製のガソリン携行缶を使用してください。

重要

- オイルが混合されていないガソリン(生ガソリン)を使うとエンジンが焼き付きます。給油時は燃料が正しいか確かめてください。
- 燃料は紫外線や高温に長時間さらされると変質劣化し、始動不良や出力不足などの原因になります。混合した燃料は、30日以内を目安に使い切るようにしてください。
- 水が混入した燃料を使うと、キャブレタやエンジンの内部が腐食します。噴霧機や燃料容器に水がかからないようにしてください。
- 4サイクルエンジン用オイルは使わないでください。スパークプラグ汚損やピストンリング固着、マフラ詰まりなどを起こしやすくなります。
- エンジン不調の原因となりますので指定外のオイルや混合比で使用しないでください。



燃料は、自動車用無鉛ガソリンと空冷2サイクルエンジン用オイルを下記割合で混合容器に入れ、容器を振ってよく混ぜ合わせたものを使用してください。

〔混合比〕

□ゼノア純正2サイクルオイル(FD級)使用時
 **50:1**
 (ガソリン1Lに対しオイル20mL)

□ゼノア純正2サイクルオイル(FC)使用時
 **40:1**
 (ガソリン1Lに対しオイル25mL)

もしくは、JASO性能分類FD級のオイルを50:1の比率でよく混合してください。

給油

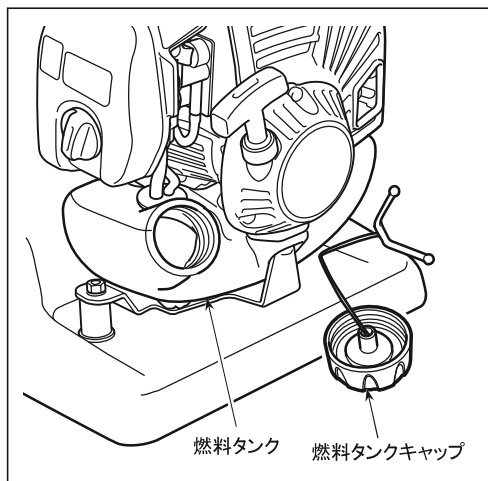


危険

- 燃料タンクへの給油は屋外の平坦な場所で行ってください。給油時は火気を遠ざけタバコは消してください。
- 作業の途中で給油する場合は、必ずエンジンを停止し、冷えてから行ってください。
- 燃料タンクキャップは確実に締め付けてください。
- 給油時にこぼれた燃料はエンジンを始動する前に布でよくふき取ってください。

重要

燃料タンクへの給油量は、8分目を目安にしてください。
燃料を入れ過ぎると、運転時に燃料タンクキャップから燃料が漏れる恐れがあります。



1. 給油する機械を屋外の平坦な場所に置き、安定させてください。
2. 燃料タンクのキャップを少しゆるめ、燃料タンク内と外部の気圧差を取り除いてください。
3. 燃料タンクのキャップを取り外し、8分目を目安に少しずつ給油してください。
4. 給油が終わったら燃料タンクのキャップを確実に締め付けて、燃料漏れのないことを確認してください。

— ゼノア純正 ビッグバンガソリン —

ゼノア純正混合ガソリン「ビッグバンガソリン」は、運転休止期間の長いエンジン機器用に開発された2サイクルエンジン専用の混合燃料です。

- ◎変質しにくい特殊ガソリンの採用でキャブ詰まり追放
- ◎エンジン内部を摩耗や汚れから守り、排気をきれいにする各種添加剤配合
- ◎混合の手間不要

◎給油・持ち運び・保管に便利な金属容器入り

などのすぐれた特長を持っており、運転休止の直前にお使いになるだけで運転再開時のエンジントラブル予防効果を発揮します。

詳しくはお買い上げ店にお問い合わせください。

薬液の投入



危険

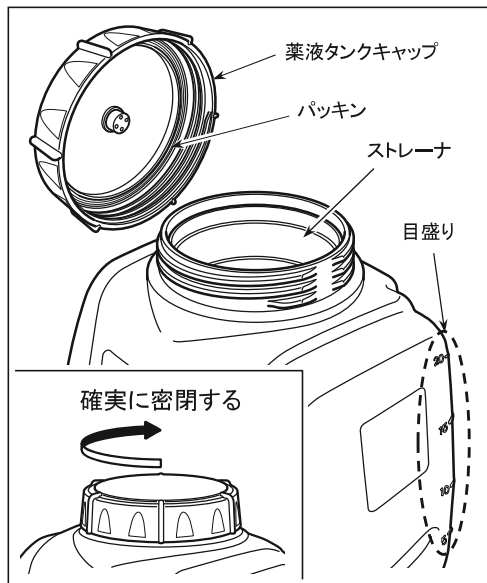
- 薬液は、容器に記載の注意事項を守って正しく取扱ってください。薬液によっては、人体や動物に非常に有害なものがあり、取扱いを誤ると重い中毒症状を起こしたり、死亡事故を招く危険があります。
- 薬液容器は、使用時以外は子供の手の届かない場所に、他の容器と区別して保管してください。容器を放置すると思わぬ事故を招く危険があります。



注意

- 水和剤を使用する場合は、決められた倍率に調合してあらかじめバケツ等の容器に溶かしてください。
- 薬液タンクに薬液を入れる場合は、必ず備え付けのストレーナを通してください。
- 薬液を薬液タンクに充填後、薬液タンクキャップは確実に締めてください。
- 防除、除草用の農園芸用薬品の散布、散水用途以外には使用しないでください。
- 調合が適切でない薬液は、作物を傷めるだけではなく人体にも有害になる恐れがあります。薬液調合の際には、農薬の使用上の注意をよく読み、正しく希釈してから使用してください。
- 薬液を入れる前に、必ずエンジンを停止し、レバーコックは必ず閉じた状態にしてから薬液を入れてください。

■ 薬液の調合および投入



1. 使用する薬液の説明書をよく読み、使用上の注意に従って調合してください。

補足 農薬は、他の容器で調合してください。やむを得ず薬液タンク内で調合する場合は、必ず最初に水を所要量の半分ほど入れてから農薬を入れ、残りの水を入れて希釈してください。

2. 薬液タンクキャップを外し、薬液をストレーナを通してタンク内に入れてください。

補足 薬液タンクの容量は20Lです。薬液タンク側面に5、10、15、20Lの目盛りがついていますので、充填、混合の目安にしてください。

3. パッキンを確かめ、確実に密閉してください。

エンジンのかけかた



危険

- 燃料を補給後エンジンを始動する場合は、機械を給油した場所から3m以上離れた場所に移してから始動してください。
給油した場所で始動すると引火による火災の恐れがあります。
- 室内や換気の悪い場所ではエンジンを始動しないでください。
人体に有害な一酸化炭素中毒の恐れがあります。



警告

エンジンの始動、停止時、移動時は常にスロットルレバーをアイドル位置にしてください。レバーがアイドル位置以外になっていると危険です。

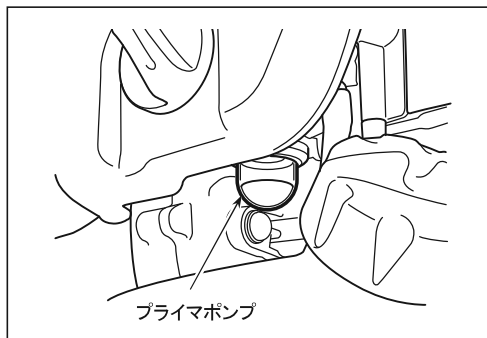


注意

- 給油時にこぼれた燃料は、エンジンを始動する前に布で確実にふき取ってからエンジンを始動してください。
- 始動前に機体各部を点検し、各部のゆるみや燃料漏れなどの異常がないことを確かめてください。
- エンジンを始動する前にレバーコックが完全に閉まっていることを確かめてください。レバーコックが開いた状態のままだと、エンジン始動と同時に噴口から薬液が噴き出すことがあり危険です。
- 始動時は機体を平らな安定した地面または台に置いてください。機体が高不安定だと始動時の反動などで倒れる恐れがあります。
- やけどの恐れがありますので運転中および停止直後はエンジン本体やマフラの金属部に触れないでください。
- 高温によるやけどの恐れがありますので、エンジン運転中および停止後エンジンが冷えるまでは、マフラ、マフラカバー、シリンダ、スパークプラグなどの高温部に触れないでください。
- 感電によるショックを受けることがありますので運転中はスパークプラグやプラグコードに手を触れないでください。

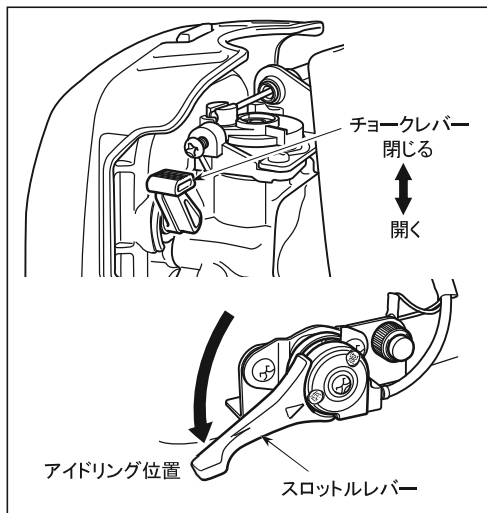
重要

- チョークを閉じたまま始動操作を繰り返すと、スパークプラグの電極がぬれてエンジンがかからなくなることがあります。
このような場合は、チョークを開き、スロットルレバーを全開に近い位置にセットしてからスタータロープを繰り返し引くか、スパークプラグを取り外して電極を乾かしてから始動操作をやり直してください。
- 運転時は、薬液タンク内の薬液または清水を切らさないでください。切れた状態で運転すると、吐出ポンプ破損の原因となります。



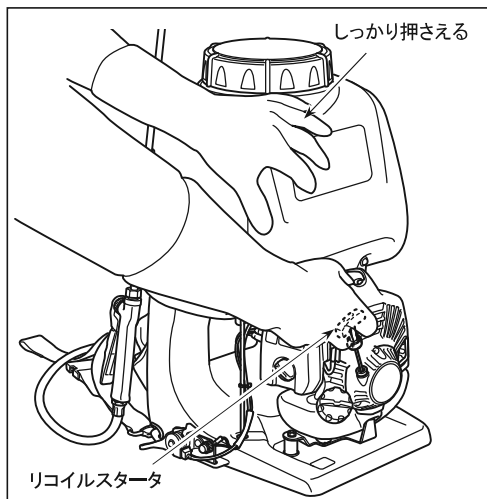
1. キャブレタ下部のプライマポンプでキャブレタに燃料を満たします。燃料が透明なパイプを通してタンクに戻り始めるまで、ポンプを指で押して離す操作を繰り返してください。オーバーフローする燃料は、燃料タンクに戻る構造になっているため、吸込み過ぎの弊害および漏れはありません。

補足 エンジンが暖まっているとき(停止後、約15分以内)は、プライマポンプの操作は不要です。但し、燃料がなくなり、燃料の補充をした後の再始動時には、プライマポンプの操作をしてください。



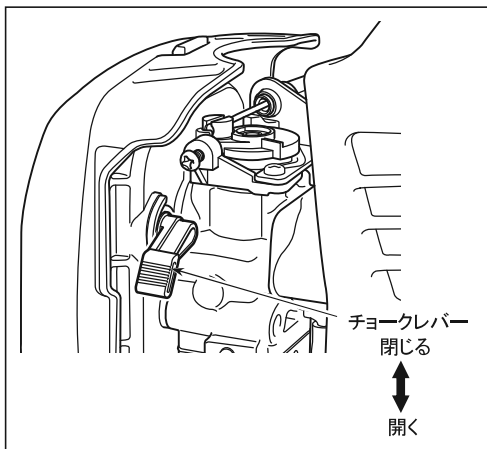
2. エアクリーナ右側のチョークレバーを上げて「閉」の位置にし、スロットルレバーを確実にアイドリング位置にしてください。

補足 エンジン停止直後に再始動する場合は、チョークレバーを開いたままスタータロープを引いてください。



3. 機体を安定した地面に置き、左手で薬液タンクを押えながら右手でスタータノブを引いてください。

重要 スタータ故障の原因となりますので、ロープを最後まで引き出したり、ノブから手を離して戻したりしないでください。



4. 初爆後、しばらくそのままにしてエンジンの状態を確認してください。
エンジンが停止した場合、チョークレバーを「開」の位置に戻し、再度スタータロープを引いてください。
エンジンが回り続けている場合、約10秒後にチョークレバーを運転「開」の位置に戻してそのまま暖気運転をしてください。
5. エンジン始動後は2～3分間低速のまま暖気運転してください。

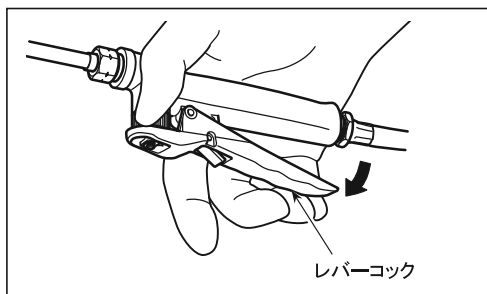
重要 ポンプの空運転防止のため、エンジンを始動してからレバーコックを開いて、ポンプが完全に吸水している(霧が出る)ことを確認してから暖気運転を行なってください。

エンジンのとめかた

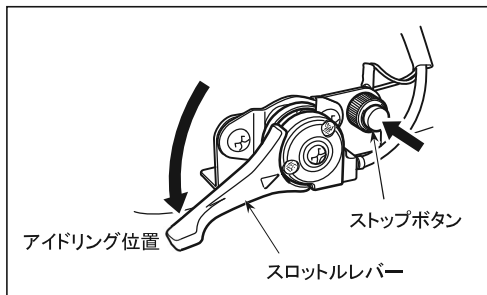


注意

- 緊急時は直ちにエンジンの停止操作をしてください。
- 高温によるやけどの恐れがありますので、エンジン運転中および停止後エンジンが冷えるまでは、マフラ、マフラカバー、シリンダ、スパークプラグなどの高温部に触れないでください。



1. レバーコックを閉じてください。



2. スロットルレバーを完全に下げて、低速で2分間冷却運転をしてください。
3. ストップボタンを押してエンジンを停止してください。

散布作業



警告

- 農薬の吸入や付着による事故を防ぐため、作業帽、保護メガネ、保護マスク、ゴム手袋、農薬散布用保護衣、ゴム長靴を着用し、皮膚が露出せず危険のない服装で作業を行ってください。
- 運転中および停止直後のエンジン(マフラ等)は高温になっています。やけどをする恐れがありますので不用意に触れないでください。
- ハウス内での使用は、人体に悪影響を及ぼす恐れがありますので、よく換気をしてください。



注意

- 使用時は、本書の「正しくお使いいただくために」(1～6ページ)記載の注意事項を守って正しく操作してください。
- 噴霧機を背負う前に、薬液タンクと燃料タンクのキャップがしっかり締まっていることを確かめてください。
- 噴霧作業時は、噴口を顔や周囲の人、動物などに向けないでください。
- 噴霧作業時に身体の傾きが大きくなるとキャップの通気孔から薬液や燃料が漏れ出すことがあります。作業時はできるだけ直立姿勢を保ってください。
- 作業中に噴口部を清掃または交換する場合は、顔面などに薬液がかかる恐れがありますので、レバーコックを閉じて、必ずエンジンを停止してから行ってください。
- 薬液が水道、河川、池、沼等を汚染しないように、また人体や散布対象物以外の物にかからないように、風や周囲の状況に十分注意して作業を行ってください。
- 作業中、作業後めまいや頭痛を生じたり、気分が少しでも悪くなった場合は、直ちに医師の診断を受けてください。
- ホース類は、エンジン高温部(マフラ等)に触れないで、無理な曲げ、よじれ、折れ、引っ張りがないように注意して作業を行ってください。
- ホースの温度は、40℃以下で使用してください。40℃以上になると耐性性能が低下します。

重要

- 作業中に薬液タンクが空になったら直ちにエンジンを停止してください。30秒以上空運転すると吐出ポンプが破損することがあります。
- 多口ノズルやジェットノズルなどの吐出量の多いノズルは圧力不足により良好な噴霧性能が得られないことがありますので、使用を避けてください。
- 作業中に噴霧を一時停止させるときは、レバーコックを閉じ、スロットルレバーを低速回転側に戻してポンプを停止してください。燃料の節約、エンジンやポンプの耐久性向上に役立ちます。

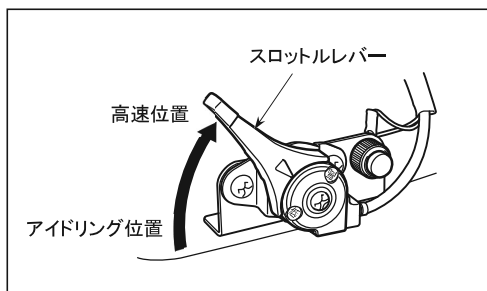
■ 運 転



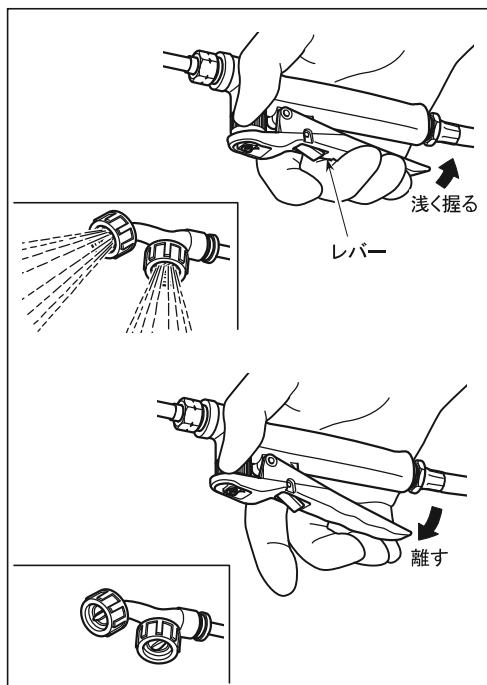
注 意

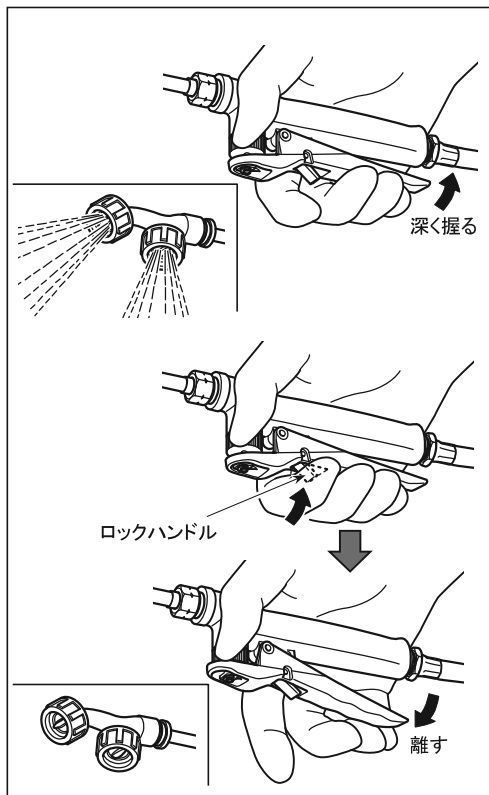
空運転は、水抜き以外使用しないでください。ピストンパッキンが破損します。

1. エンジンをかけ、噴霧機を背負ってください。
2. 背負いバンドを、背負いやすい長さに調節してください。
3. スロットルレバーを高速回転側に回し、エンジンの回転が安定する位置でレバーを止めてください。

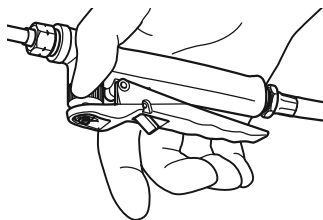


4. レバーコックを開いて散布作業を行ってください。
- レバーを浅く握ると吐出し、離すとストップとなり断続噴霧になります。

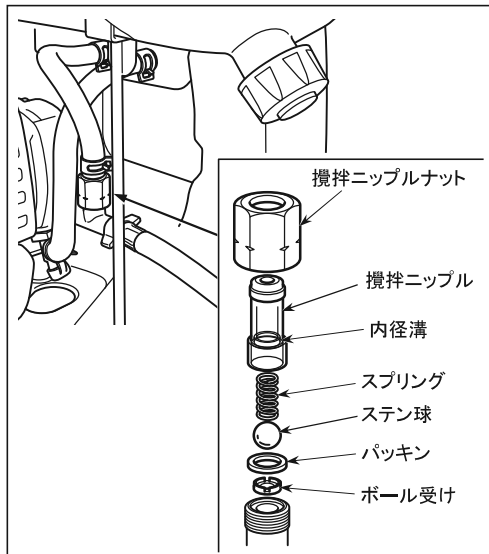




- レバーを“カチッ”と音がするまで深く握ると連続噴霧になります。手を離してもレバーは噴霧位置から動きません。



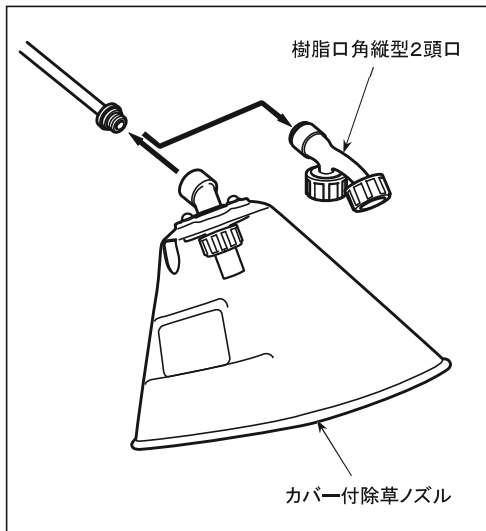
- 連続噴霧の状態からロックハンドルとレバーを同時に握り、離すとストップの状態になります。



5. 薬液タンク内の薬液が空になったら、直ちにエンジンを低速にして停止してください。

重要 運転中は、ポンプからの噴流によって常時、薬液の攪拌が行なわれています。攪拌されていないときは、攪拌ニップルの内径溝が詰まっていると考えられます。薬液を抜いた上、攪拌ニップルナットを外し、攪拌ニップルを取り出して清掃してください。

■ 替ノズル



本機には標準噴口として、樹脂口角縦型2頭口を装備し、付属品としてカバー付除草ノズルを用意しています。

- 交換の際、エンジンを停止し、レバーコックを閉じてください。
- カバー付除草ノズルは少量散布除草剤ラウンドアップ[®]専用の噴口に、目的物以外への薬液飛散を防止するカバーを付けたものです。
(ラウンドアップ[®]は日産化学工業の登録商標です。)
- 他の噴口を使用する場合は、次の性能を持つ噴口をお選びください。

※ 圧力：0.8Mpa時に約1.8～2.5L/minの範囲で吐出する噴口

(噴口によっては性能を保証できないものもあります。)

散布作業後



警告

薬液の空容器は安全な場所に廃棄してください。



注意

- 使用した薬液が、薬液タンク、ホース、ノズルパイプや噴口等の内部に残っていると、薬害を起こす危険性があります。作業後は、残っている薬液を十分に洗い流してください。
- 余った薬液および機械の洗浄水は、河川、水源地、池、沼、下水等に流入しては害を及ぼさないように薬害のない方法で処分してください。
- エンジンを止めてもポンプ～ホースに圧力が残っていることがあります。この状態で接続部を外すと、薬液が噴き出す恐れがありますので、接続部を外す前に周囲の状況を確認し、レバーコックを開いてポンプ～ホース内の圧力を抜いてください。
- 作業後は、手足はもちろん、全身を石鹸でよく洗うとともに目の水洗いとうがいをしてください。また、作業期間中は、衣服を毎日取り替えてください。
- 本機を使用後は、十分洗浄し、屋内の直射日光が当たらず、風通しのよい、子供の手の届かない場所に保管してください。

■ 薬液タンク内を洗浄します。

- ① 薬液タンク内に薬液が残っている場合は、ドレンキャップを外し、排水します。このとき、残液を受ける容器を排水口の下にあらかじめ置いてください。
- ② 薬液タンク内を清水できれいに洗い流します。
- ③ ストレーナを洗浄します。
- ④ 薬液タンク内に清水を入れてエンジンを運転し、散布の要領で噴口から霧を出します。清水がなくなるまで散布してください。

■ 燃料タンクから燃料を抜きます。

プライミング操作し、キャブレタ内の燃料も抜いてください。



注意

燃料を抜かないと、樹脂タンクの成分が溶け出し、エンジンに悪影響を与えて故障の原因となります。

■ 本機を掃除します。



注意

- 電装品には水をかけないようにしてください。特に、高圧による洗浄液は直接かけないようにしてください。故障の原因となります。
- エンジンに水をかけないでください。エンジンが急冷され故障の原因となります。

- ① 清水できれいに洗浄します。
- ② 薬液を保管庫に戻し、鍵をかけて保管します。農薬使用日誌を付けてください。
- ③ 使用した容器を洗浄します。
- ④ シートをかけるときは、本機が乾いてからにしてください。濡れていると腐食の原因となります。

■ 保護具を洗浄します。

■ 衣類を脱ぎ、全身を洗います。

点 検 整 備



注 意

- 点検整備時は必ずエンジンを停止してください。
- 機体の改造やエンジンの分解はしないでください。
事故や重大な人身事故を招く恐れがあります。製品の改造が原因で故障した場合は、弊社保証の対象外となります。
- 部品交換時は純正部品または指定品を使用してください。
- ご自身で点検整備できない場合は、お買い上げ店に依頼してください。

■ 作業前後点検

作業前後に次の点検を行ってください。

点 検 項 目		処 置
1	薬液ポンプ	・締め付け ・締め付け ・締め付けまたはパッキン交換
2	吐出ホース レバーコック 噴口 ブリーザ	・締め付け ・締め付けまたはパッキン交換 ・掃除
3	背負いバンド	・取付ネジゆるみ ・切れ
4	エンジンストップボタン	・修理または交換
5	スロットルレバー	・修理または交換
6	エンジン取付部	・ゆるみ
7	燃料タンク	・取付部ゆるみ ・燃料パイプ損傷 ・キャップパッキン損傷
8	マフラ	・締め付け ・マイナスドライバなどで詰まりを取り除く

■ 定期点検

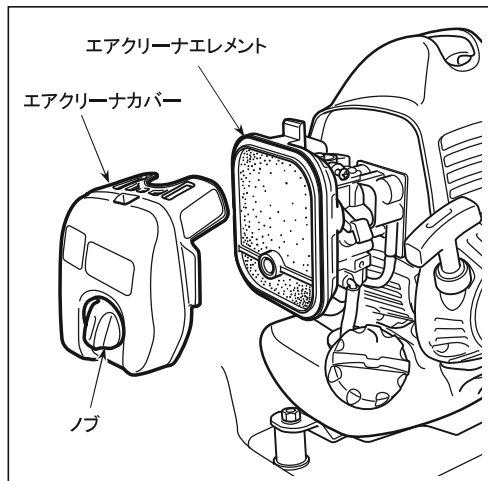
下記の使用時間毎に点検を行ってください。

点 検 整 備 項 目	使 用 時 間			備 考
	25時間	50時間	100時間	
エンジン	シリンダフィンのゴミ除去	○		
	エアクリーナエレメントの清掃	○		
	スパークプラグの点検、清掃	○		スキマ 0.6～0.7mm
	燃料フィルタの点検、清掃	○		
	シリンダ取付ボルトの増締め			○
	エンジン各部の増締め			○
	マフラカーボン落し			○
本体	薬液タンク内部汚れ点検、清掃		○	
	薬液ポンプ分解整備		○	お買い上げ店にご相談ください。

■ エアクリーナ

重要

エアクリーナエレメントが詰まるとエンジンの出力が低下し、燃費が悪化します。また、エレメントを外して運転したり、変形・破損したエレメントを付けて運転続けるとエンジン内部が異常摩耗します。



25時間使用毎を目安にエアクリーナカバーのノブをゆるめてカバーを取り外し、内部のゴミを取り除いてください。

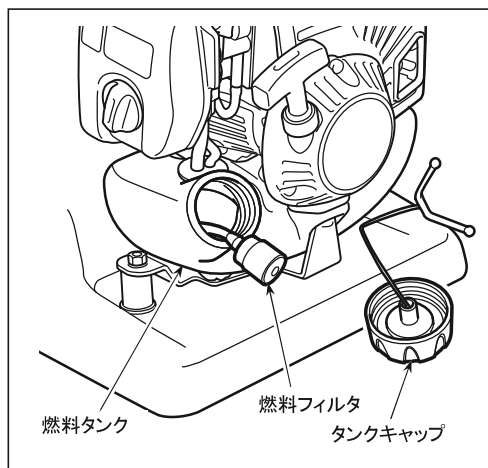
エレメントの汚れがひどい場合は、中性洗剤入りの温湯でいねいに洗い、よく乾燥させてから元通り取り付けてください。

エレメントが変形・破損した場合は新品と交換してください。

■ 燃料フィルタ

重要

燃料フィルタが詰まるとエンジン回転が上がらなかつたり、回轉變動を起こしたりします。



25時間使用毎を目安に、燃料タンクから燃料フィルタを取り出し、ゴミを取り除いてください。

汚れや詰まりがひどい場合は新品と交換してください。

■ スパークプラグ



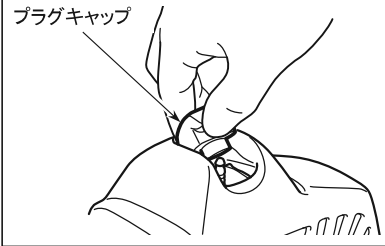
注意

エンジン停止直後は素手でスパークプラグにさわらないでください。
高温のためやけどを負う恐れがあります。

重要

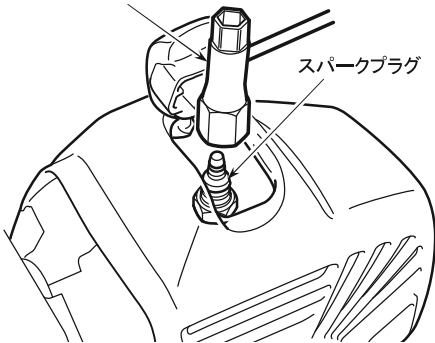
- スパークプラグの締め付けが強過ぎるとシリンダのネジ部が破損することがあります。プラグ締め付け時は必ず付属のプラグレンチ(ソケットレンチ)を使用してください。
- 燃料を吸い込み過ぎたり、オイルの質が悪かったりするとスパークプラグの電極が汚れ、エンジンがかかりにくくなることがあります。
- プラグ交換時は指定品を使用してください。
指定外品を使用するとシリンダやピストンが破損することがあります。

プラグキャップ



プラグレンチ

スパークプラグ



25時間使用毎を目安に、スパークプラグを取り外して電極を点検し、汚れている場合はワイヤブラシなどで取り除いてください。

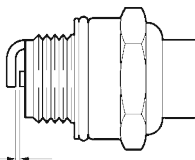
- プラグ取り付け時は、まず指でねじ込み、最後に付属のプラグレンチ(ソケットレンチ)で締め付けます。

【締付トルク】

14.7~21.6N・m {150~220kgf・cm}

- 重要** 初めからプラグレンチで締め込むとねじ山が破損する恐れがあります。

0.6~0.7mm



- プラグ交換時は指定品を使用してください。

指定スパークプラグ

NGK BPMR8Y

- 電極間隙は0.6~0.7mmが適当です。

■ 冷却用空気通路

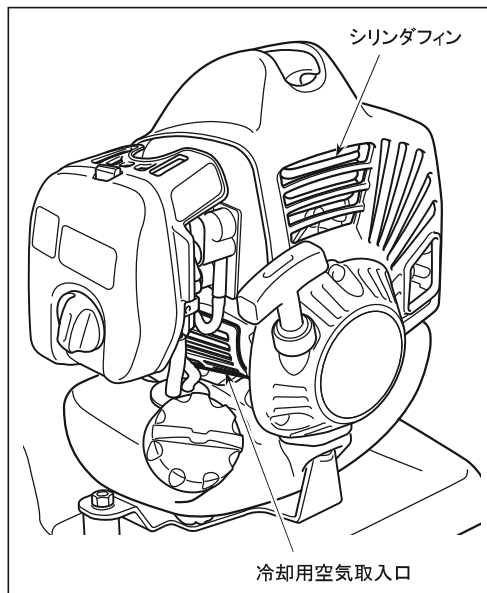


注意

運転中は、冷却用空気取入口に物を差し込んだりしないでください。
回転部品に触れる恐れがあり危険です。

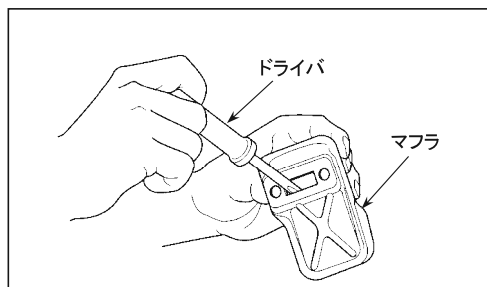
重要

冷却用の空気取入口やシリンダフィンの中にゴミが詰まるとエンジンが過熱し、故障の原因となります。



25時間使用毎に冷却用空気取入口やシリンダの冷却フィン回りを点検し、付着したゴミを取り除いてください。

■ 100時間使用毎の手入れ



1. マフラを外して、排気口にドライバーを入れてカーボンを落してください。同時にマフラ出口のカーボンも落してください。

2. 各締付部の増締めを行ってください。

■ エンジンの調整

重要

キャブレタは精密部品のため、分解整備には知識と技能が必要です。本書で説明している調整を行ってもエンジンの調子が思わしくない場合は、お買い上げ店にご相談ください。

〔アイドル調整スクリュ〕

スロットルレバーを最低速の位置にした時のエンジン回転数を調整するスクリュです。右（時計回り）に回すと回転が上がり、左（反時計回り）に回すと回転が下がります。

〔燃料調整スクリュ〕

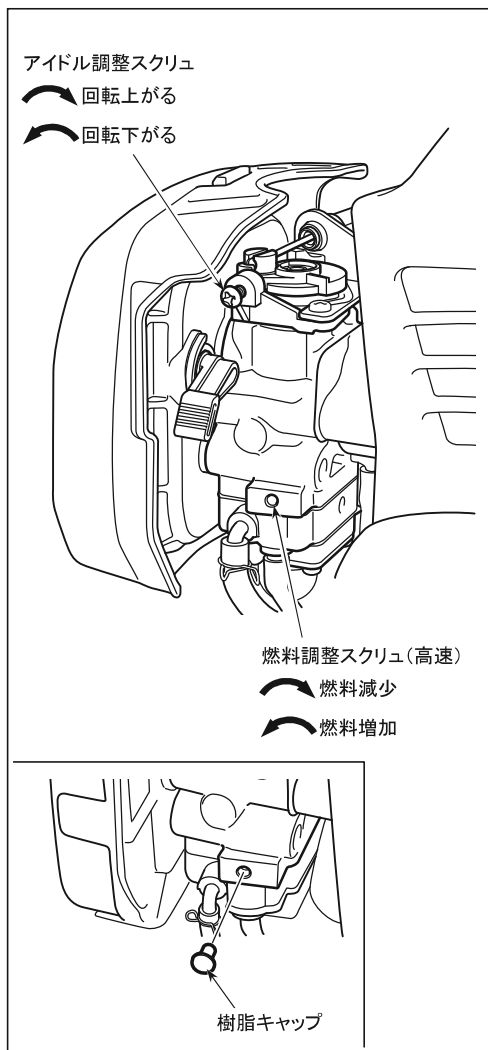
燃料調整スクリュは出荷時に調整されています。通常は調整の必要はありませんが、運転条件の変化等により、燃料消費が増えたり加速が悪くなった場合は、販売店に相談するか、以下の手順で調整を行ってください。

1. エンジンを停止してください。
2. 燃料調整スクリュ部の樹脂キャップを取り外してください。
3. 燃料調整スクリュをいったん締め込んでから基準開度に戻してください。
4. エンジンをかけ、許容範囲内で、エンジンの調子が最も良くなる位置（エンジンの回転が安定し、加速時のもたつきのない状態）にセットしてください。

燃料調整スクリュ基準開度と許容範囲

燃料調整スクリュ(高速)	1回転と $7/8 \pm 1/2$
--------------	--------------------

5. エンジンを停止し、樹脂キャップをはめ直してください。

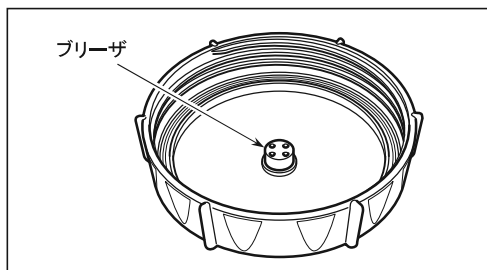


ポンプの点検整備

■ ポンプ内部のシール類

2年の使用を目安に、ポンプ内部のシール類の交換をお勧めします。シール類の交換については、お買い上げ店にご相談ください。
(補修パーツとして、ポンプパッキンセットが用意されています。)

■ ブリーザ



薬液タンクキャップ裏側にあるブリーザ穴が詰まると、散布時に薬液タンクがへこみ、破損する恐れがあります。時々外し、ブリーザ内のブリーザ弁および通気孔を清掃してください。

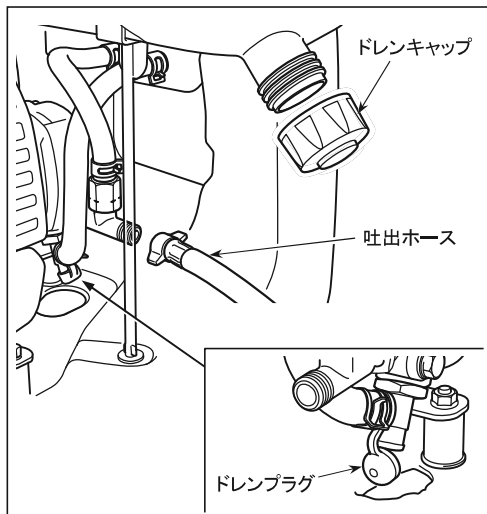
組立の際には、ブリーザ弁の向きに注意してください。

■ ポンプの水抜き



注意

- 水抜きは必ず行ってください。冬季凍結によりポンプを破損することがあります。
- 冬季には、薬液タンク、ポンプ内に薬液を入れたままにしないでください。破損の原因となります。



1. 薬液タンクのドレンキャップ、ポンプのドレンプラグおよび吐出ホースを外して残液を排出し、再び取り付けてください。
2. 薬液タンクに清水を入れ、エンジンを始動して噴口から噴霧させ、ポンプやホース内を洗浄してください。
3. スロットルレバーを全開より若干戻した位置で15～20秒運転して残液を抜いてください。
4. スロットルレバーを低速にしてストップボタンを押し、エンジンを止めてください。
5. 保管時は、ドレンキャップ、ポンプのドレンプラグおよび吐出ホースを外してください。

長期保管時の手入れ



危険

引火による火災の恐れがあります。

- 燃料抜き取り時は、火気を遠ざけてください。
- 燃料をこぼさないように注意し、こぼれた燃料は完全にふき取ってください。

重要


- 長期間(2ヵ月以上)使用しない場合は、燃料タンクとキャブレタから燃料を抜いてください。燃料を入れたまま長期間放置すると燃料が変質してキャブレタ内部が詰まり、エンジン故障(始動不良や出力不足)の原因となります。
- 保管時は、薬液タンクおよび燃料タンクのキャップをゆるめにしてください。強く締め過ぎると経時変化によりパッキンが変形することがあります。

1. 薬液タンク～ノズルの洗浄運転を行ってください。
2. 機体の汚れを落としながら、各部の損傷やゆるみなどの有無を点検し、異常が発見された箇所は次回の使用に備え完全に整備してください。
3. 燃料タンクを空にしてください。
4. 薬液タンクに清水を入れ、エンジンをかけ、キャブレタ内部の燃料を完全に使い切って、自然に止まるまでアイドリング状態で運転してください。エンジンが止まったら水抜きを行ってください。
5. スパークプラグを取り外し、2 サイクルオイルを1～2mLエンジン内に入れてください。スタータロープを2～3回引いてからプラグを元通り取り付け、圧縮位置で止めてください。
6. 金属部に防錆油を塗った後、機体に覆いをして屋内の火気や湿気のない場所に保管してください。

故障のときは

現象	主な原因	処置
吸水しない	・ 吸水ホース接続部のゆるみ	・ 新品と交換(☆)
	・ 吸水ホースが薬液で詰まる	・ 分解掃除(☆)
	・ インペラの磨耗	・ 新品と交換(☆)
圧力が上がらない (噴霧状態が悪い)	・ インペラの磨耗	・ 新品と交換(☆)
	・ ケーシング内面にキズ	・ 新品と交換(☆)
	・ 噴板穴の磨耗	・ 新品と交換
	・ 噴口使用数の過多	・ 噴口使用数を少なくするか穴径の小さい噴口と交換(頁☆)
エンジンが始動しない	・ 燃料不良(異質、劣化)	・ 正規燃料と交換(13, 14頁)
	・ 燃料吸い込み過ぎ	・ チョークを開き、スロットルを全開にしてロープを繰り返して引く(17頁)
	・ マフラ排気出口詰まり	・ 詰まり除去(27頁)
	・ スパークプラグ電極汚損、短絡、断線	・ 電極清掃またはプラグ交換(26頁☆)
停止スイッチを操作してもエンジンが止まらない	・ スイッチコード接続不良	・ 確実に接続する
エンジンが加速しない	・ 燃料不良(異質、劣化)	・ 正規燃料と交換(13, 14頁)
	・ マフラ排気口詰まり	・ マフラ清掃(27頁)
スロットルを戻すとエンストする	・ アイドリング回転数が低すぎる	・ 再調整(28頁)
スロットルを戻しても回転が高い	・ アイドリング回転数が高すぎる	・ 再調整(28頁)
	・ スロットルワイヤの遊びがない	・ ワイヤ取り回し点検、遊び再調整(12頁)
エンジンの回転が変動する	・ 燃料フィルタ目詰まり	・ 燃料フィルタ清掃または交換(25頁☆)
燃費悪化	・ エアクリーナ目詰まり	・ エアクリーナ清掃(25頁)

- ・ 上記処置を講じても現象が改善しない場合や、上記以外の不調現象が生じた場合は、お買い上げ店にご相談ください。
- ・ ☆印のついている処置につきましては、お買い上げ店で純正部品をお求めください。

 危険	<ul style="list-style-type: none"> ● 機械の改造や分解等はしないでください。運転時に機体が破損したり、燃料漏れや作動不良による不測の事故を招く恐れがあります。 ● 点検処置時はタバコなどの火気を遠ざけてください。燃料に引火する恐れがあります。 ● 機体各部の締結部品(ボルト、ナット、ネジ類)は必ず純正品または指定品を使用してください。規格外品を使用すると、使用中に機体が破損したり部品が脱落したりして不測の事故を招く恐れがあります。
--	--



修理・お取り扱い・お手入れなどのご相談は
まず、お買い上げの販売店へお申し出ください。

製品・技術・その他のお問い合わせ

ハスクバーナ・ゼノア株式会社



0570-550933

月～金/9:00～17:00(土日祝、弊社指定休業日は除く)

<https://www.zenoah.com/jp/>

✉ info.hv@husqvarna.jp

ハスクバーナ・ゼノア株式会社

本社: 〒350-1165 埼玉県川越市南台1-9

(令和3年7月現在)

1142864-79 (2021-07-08)