



**自走式傾斜刈機**  
ZGC402EX-EZ  
**部品明細書**

ハスクバーナ・ゼノア株式会社

(目次)

ZGC402EX-EZ

エンジンブロック・電装・マフラ

燃料供給系

外装・クラッチ・スタータ

キャブレタ

ギヤケース

ギヤケース（刈刃軸）

ギヤケース（ブレーキ軸）

ギヤケース（クラッチ軸）

ギヤケース駆動軸

ギヤケースブラケット・カバー

走行アーム・ブレーキアーム

前後輪タイヤ

駆動チェーンケース

駆動チェーン

駆動トルクリミッタ

車軸

刈刃

フレーム

刈高レバー

入口カバー

旋回ベース

ハンドル・ロックレバー（前）

ハンドル（後）

旋回レバー

刈取りレバー

走行レバー

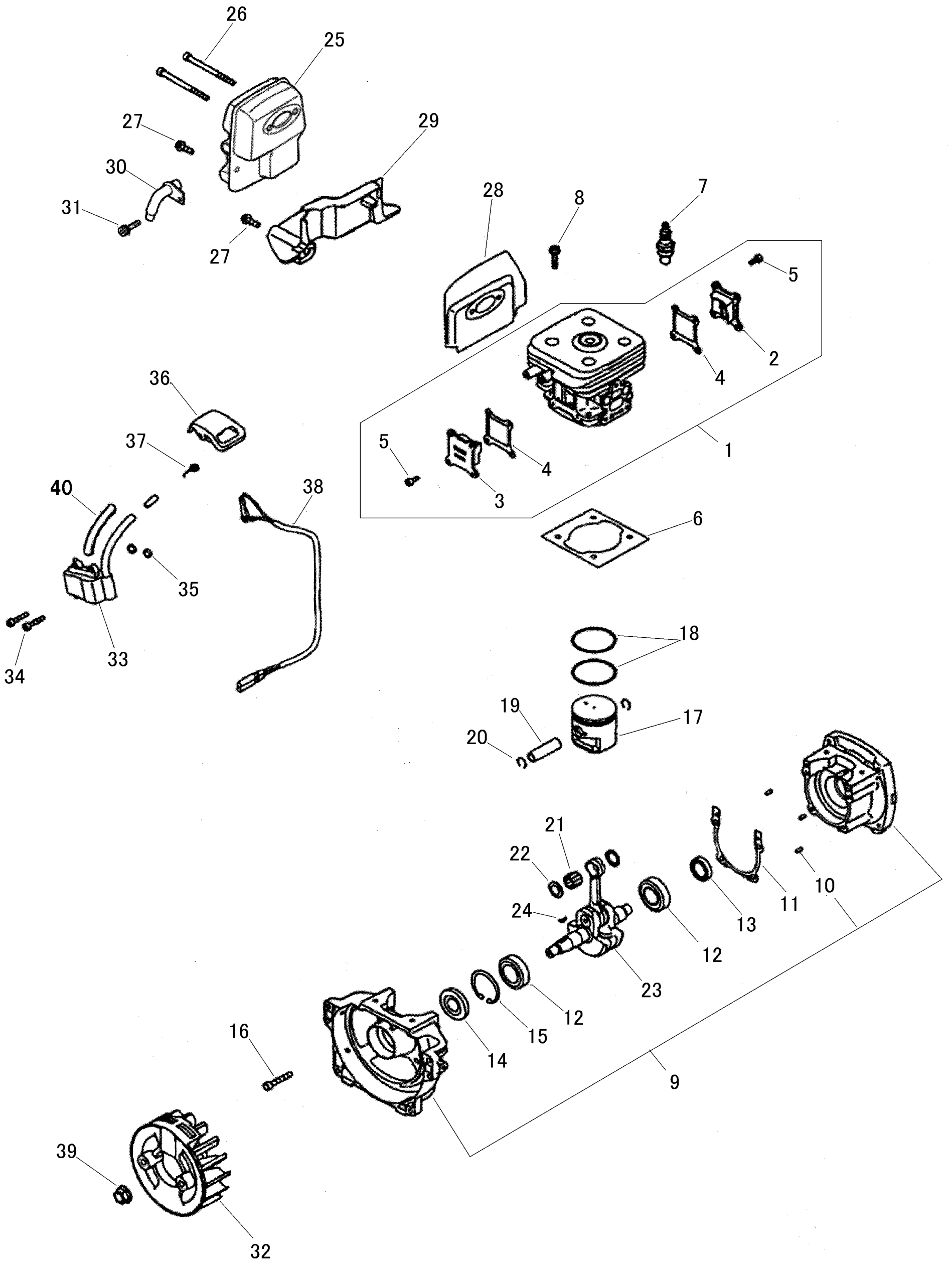
(目次)

アクセルレバー

銘板

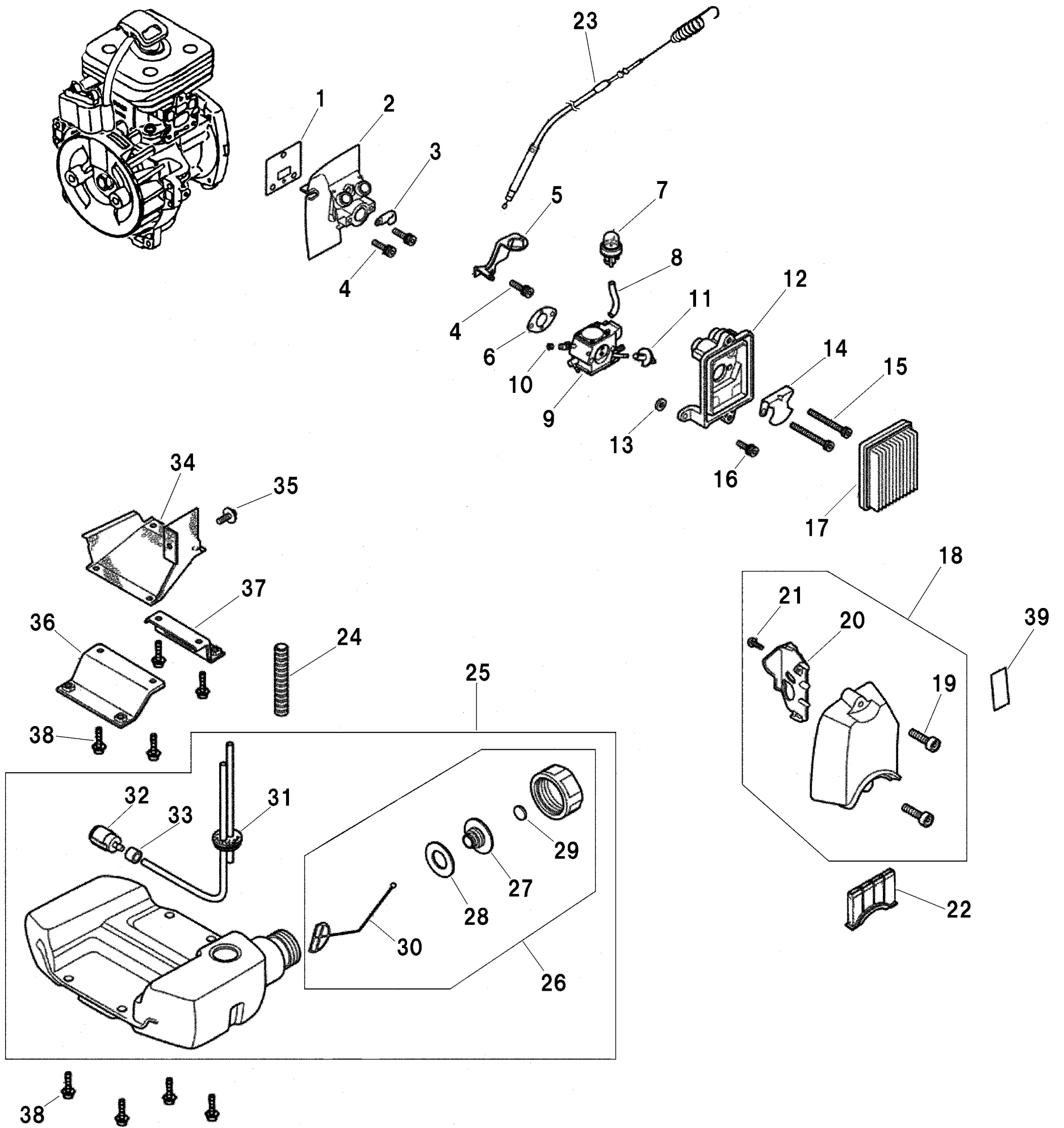
標準付属品

図1 エンジンブロック・電装・マフラ



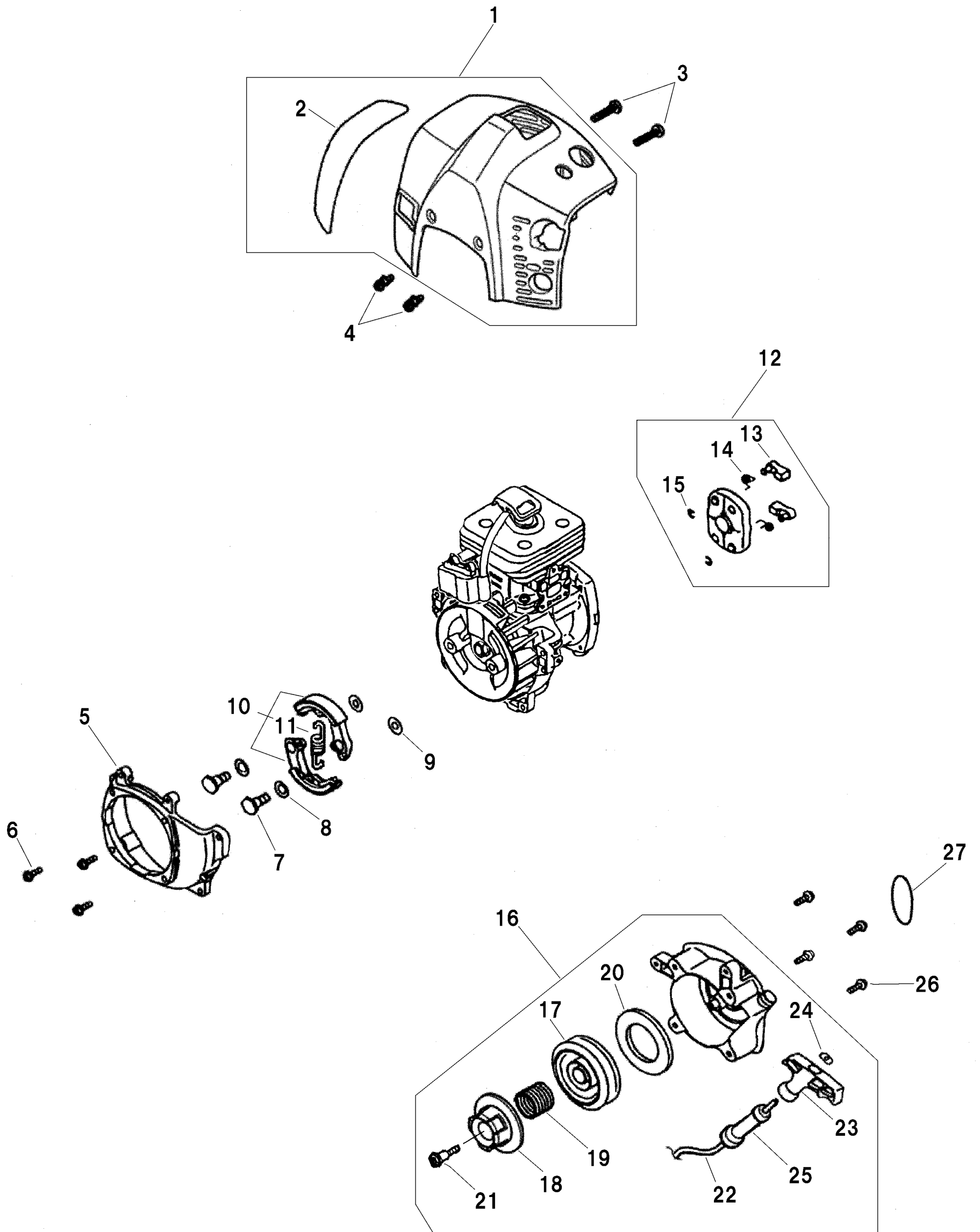
索引番号	部品番号	品名	仕様	使用 個数	適用号機	備考
1	575410901	シリンダコブ		1		
2	575346701	・カバー、TRS		1		
3	575346801	・カバー、TRF		1		
4	848H7012E1	・ガスケット、TR		2		
5	8488141000	・ボルト	M4x10-T27-NL	8		
6	848H7012B1	ガスケット、シリンダ		1		
7	369991867	スパークプラグ	NGK CMR7H	1		
8	482012130	ボルト	M5x22-T27F	4		
9	848H702111	クランクケースコブ		1		
10	262921130	・ピン		3		
11	T140021140	ガスケット、ケース		1		
12	84889F3511	ヘッドリンク	15x35x11	2		
13	T401921210	オイルシール	15x25x7	1		
14	140021220	オイルシール	15x35x6	1		
15	0406503515-50	スナップリング	35アソウ	1		
16	482021310	ボルト	M5x30-T27	4		
17	848H7041A4	ピストン		1		
18	T140041210	ピストンリンク		2		
19	288041310	ピストンピン		1		
20	335041320	スナップリング		2		
21	576696301	ヘッドリンク		1		
22	267041510	スラストワッシャ		2		
23	848H704201	クランクシャフトコブ		1		
24	100043240	キー		1		
25	848H7115A1	マフラ		1		
26	8488156700	ボルト	M5x67-T27	2		
27	482085510	ボルト	M5x16-T27F	2		
28	848H7015C2	ガスケット		1		
29	848H7015D1	プレート		1		
30	583843201	パイプ		1		
31	T495052540	ボルト	M5x25-T27/P	1		
32	848H7471A0	ロータ	イグニ G、D	1		
33	848H747121	コイルアッセン	インジ H74D	1		
34	T495042200	ボルト	M4x22-T27	2		
35	126071261	スパーサ		2		
36	T140072110	キャップ		1		
37	190072120	スプリング		1		
38	8488M10080	コートコブ	L370R	1		
39	140043230	ナット	M10-HF14	1		
40	285071320	チューブ		1		

図2 燃料供給系



索引番号	部品番号	品名	仕様	使用個数	適用号機	備考
1	848H7414B0	ガスケット		1		
2	580762601	インシュレータ		1		
3	8488K40010	クランプ		1		
4	T495052021	ホルト		3		
5	848H7482K0	ブラケット		1		
6	848H7014C1	ガスケット	センターアナキ14.6	1		
7	285081900	ホップ		1		
8	8488F40600	チューブ		1		
9	848H748101	キャブレタアッセン	WT-706A	1		
10	160181810	キャップ		1		
11	848H7082F0	ノブ		1		
12	848H7483A0	ホテアッセン		1		
13	848H7083Z1	ワッシャ		1		
14	T401282510	プレート		1		
15	482015310	ホルト	M5x50-T27	2		
16	482085510	ホルト	M5x16-T27F	1		
17	848H7083F1	エレメント		1		
18	848H748322	カバーアッセン	HLチョウセイアナシ	1		
19	8488052011	・スクリ	M5x20-T27	2		
20	848H7483Y2	・ガード	キャブチョウセイアナシ	1		
21	8488241600	・スクリ	T4x16-T27	1		
22	848H7483X0	サイレンサ		1		
23	583842901	ケーブルコンブ	2617-54	1		
24	146072310	チューブ		1		
25	848H748501	タンクアッセン		1		
26	T101585202	・キャップアッセン		1		
27	450085300	・ホルタアッセン		1		
28	450085220	・ハッキン		1		
29	560185260	・フィルタ		1		
30	482085260	・ストッパ		1		
31	848H748530	・ハーフコンブ		1		
32	330285400	・フィルタアッセン		1		
33	284131280	・カラー		1		
34	848H7421G0	ガード		1		
35	T496051631	スクリ	M5x16-T27-NL	1		
36	848H7485Y1	ブラケット A		1		
37	848H7485Z1	ブラケット B		1		
38	T496051631	スクリ	M5x16-T27/P-NL	8		
39	560491190	ラベル	ジョシヨ	1		

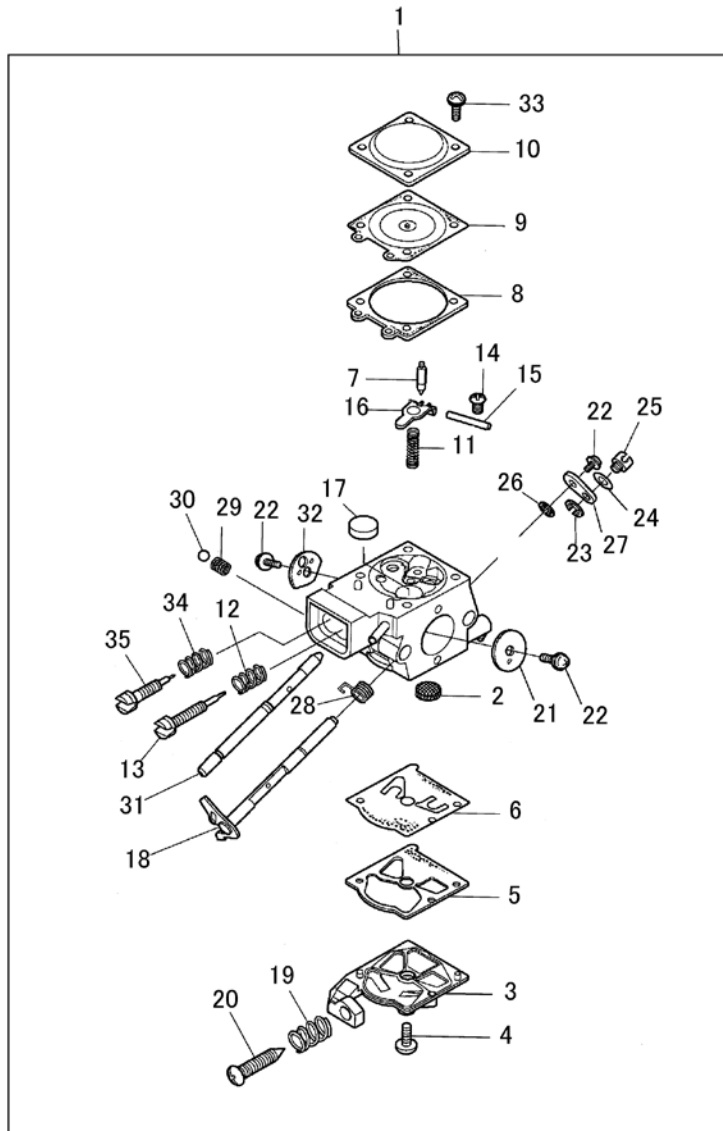
図3 外装・クラッチ・スタータ





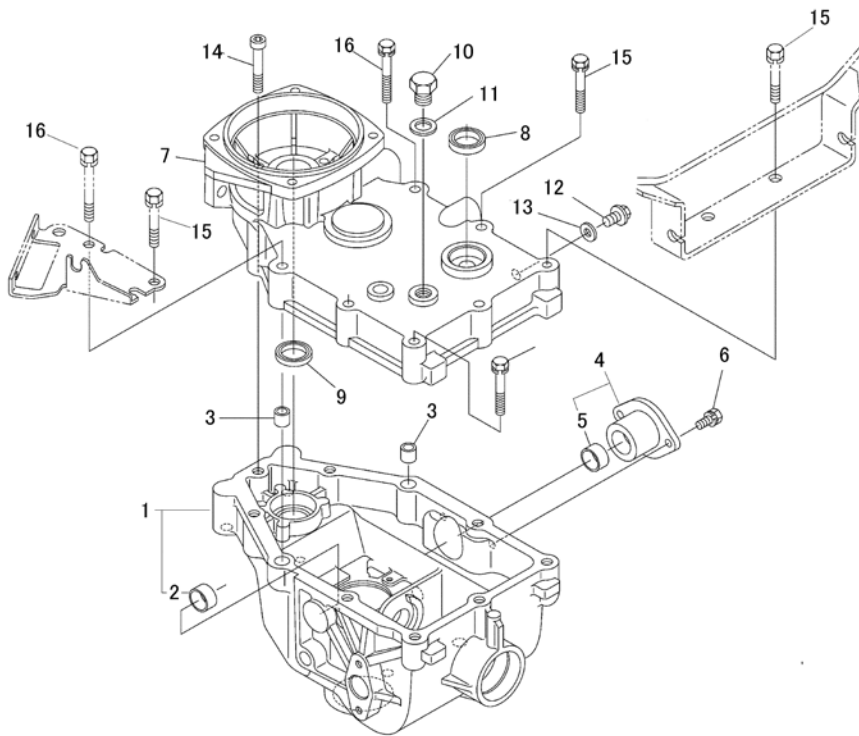
索引 番号	部品番号	品名	仕様	使用 個数	適用号機	備考
1	848H713110	エンジンカバーアッセン	ZNワット	1		
2	848H7131E0	・テープ		1		
3	T497052000	スクリ	T5x20-T27	2		
4	8488151002	ボルト	M5x10-T27-NL	2		
5	848H7053A2	カバー、ファン		1		
6	482012130	ボルト	M5x22-T27F	3		
7	120051211	スクリ		2		
8	120051241	ワッシャ	W	2		
9	120051230	ワッシャ	P	2		
10	450051100	シユコンフ		1		
11	450051220	・スワリング		1		
12	848H747520	プリアッセン		1		
13	848H7475R0	・ラチェット		2		
14	848H7075S0	・スワリング		2		
15	103472180	・リンク		2		
16	848H747512	リコイルアッセン		1		
17	848H7475C0	・リール		1		
18	848H7475L0	・カムプレート		1		
19	848H7075K1	・スワリング、タンバ		1		
20	848H7075B1	・スワリング、スライダ		1		
21	848H7475E1	・スクリ		1		
22	848H7475F1	・ロープ		1		
23	848H7075J1	・ノブ		1		
24	848H7075G1	・ストップ		1		
25	166075510	・アダプタ		1		
26	482032120	ボルト	M5x16-T27F-NL	4		
27	848H7690C1	ラベル、リコイル	シャメンリター	1		

図4 キャブレタ



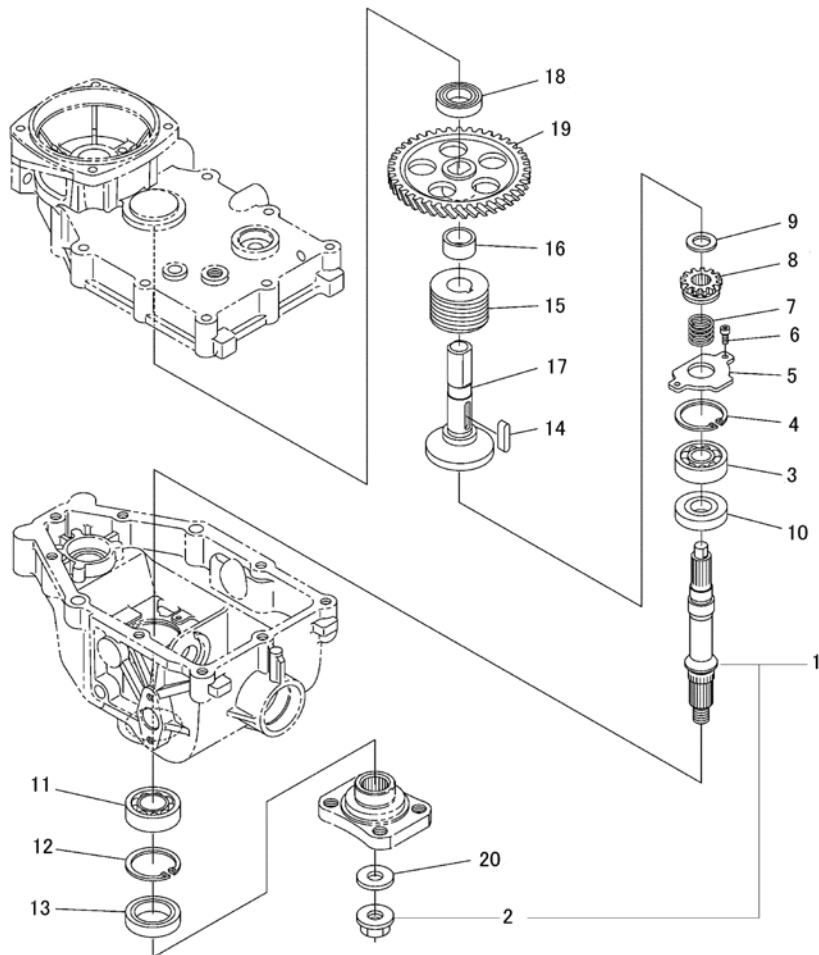
索引番号	部品番号	品名	仕様	使用 個数	適用号機	備考
1	848H748101	キャブレタアッセン	WT-706A	1		
2	330681380	・スクリーン		1		
3	848H7481H0	・カバー		1		
4	331081130	・スクリユ		1		
5	126281140	・カスケット		1		
6	117281150	・ダイヤフラム、ホソソ		1		
7	335681310	・バルブ、インレット		1		
8	285081290	・カスケット		1		
9	331081260	・ダイヤフラム、メイン		1		
10	331081280	・カバー		1		
11	286781270	・スプリング		1		
12	149181160	・スプリング		1		
13	285081170	・ニードル、アイドル		1		
14	331081240	・スクリユ		1		
15	331081250	・ピソ		1		
16	331081230	・レバ		1		
17	148081420	・プラク		1		
18	848H7481T0	・シャフト、スロットル		1		
19	335081380	・スプリング		1		
20	263081330	・スクリユ		1		
21	335681340	・バルブ、スロットル		1		
22	288081470	・スクリユ		3		
23	175181130	・リング		1		
24	175181190	・ワッシャ		1		
25	175181141	・スィール		1		
26	114881390	・リング		1		
27	848H7481Z0	・レバ、スロットル		1		
28	848H7481R0	・スプリング		1		
29	335081350	・スプリング		1		
30	335081220	・ホール		1		
31	848H7480E0	・シャフト、チョーク		1		
32	848H7480C0	・バルブ、チョーク		1		
33	331081351	・スクリユ		4		
34	308081320	・スプリング		1		
35	285081330	・ニードル、ハイスピード		1		

図5 ギヤケース



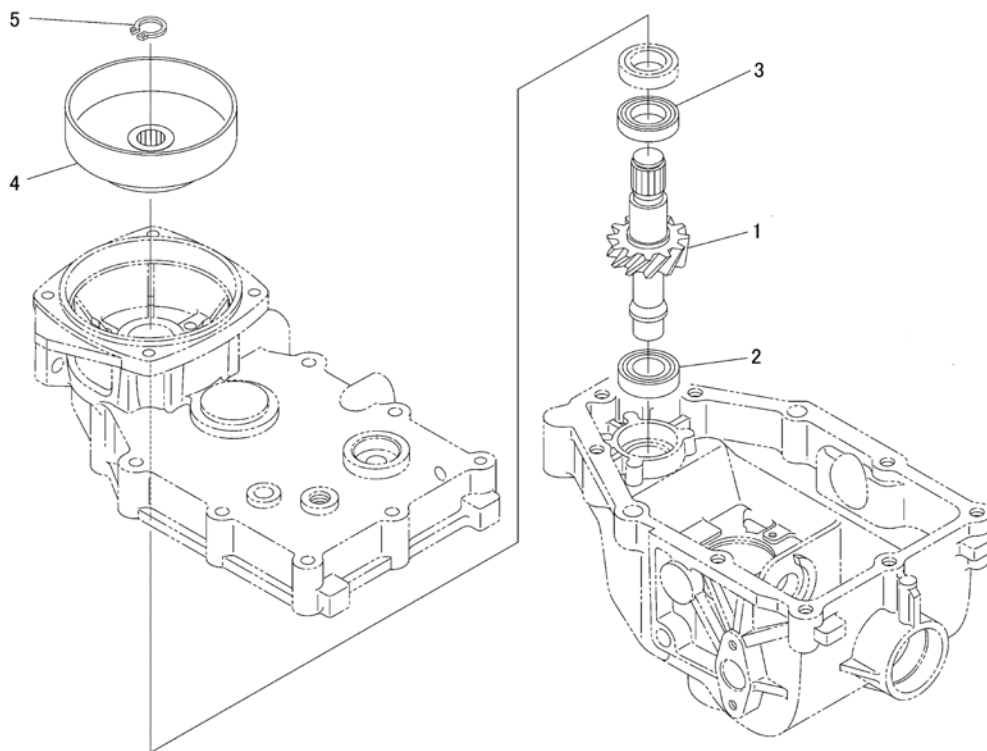
索引 番号	部品番号	品名	仕様	使用 個数	適用号機	備考
1	KTL641111100	ギヤケース(シタ)		1		
2	KTL627111120	・ブッシュ(1210DU,C)		2		
3	KT4107111530	パインロック		2		
4	KTL6271111300	ホルダシフト		1		
5	KTL627111120	・ブッシュ(1210DU,C)		1		
6	KT0102350616	ホルト		1		
7	KTL6271111550	ギヤケース(ウイ)		1		
8	SAI0950010257	オイルシール		1		
9	SAI0950015286	オイルシール		1		
10	KTL6241111360	ホルト(M12X14)		1		
11	KT0472400120	パッキン		1		
12	SAI5J08321130	フランジホルト(M8-12)		1		
13	KT0471400080	パッキン		1		
14	KT0131110645	ロツカアナツキホルト		3		
15	KT0102350645	ホルト		5		
16	KT0102350650	サカネツキホルト		2		

図6 ギヤケース(刈刃軸)



索引 番号	部品番号	品名	仕様	使用 個数	適用号機	備考
1	KTL641191200	シヤット(カリハ)		1		
2	KTL627141350	・フランジナット(M12ピタリ)		1		
3	KT0810106203	ハ°アリンク°		1		
4	KT0461100400	アサクリツ°		1		
5	KTL642111140	プレート(カリハ)		1		
6	KTL627111290	ボルト(M4*10)		2		
7	KTL642111160	ハ°ネ(カリハ)		1		
8	KTL642111170	シヤタ(13)		1		
9	KTL627111180	ス°-サ(18-10-2)		1		
10	KT0950020406	オイルシール		1		
11	KT0814106004	ボ°ルハ°アリンク°		1		
12	KT0461100420	アサクリツ°		1		
13	KT0950028428	オイルシール		1		
14	SAI0571200518	ワザ°キ-		1		
15	KTL627111520	ウオム		1		
16	KTL627111260	カラ-(9.5)		1		
17	KTL627111510	シヤタ(2)		1		
18	KTL627111420	ハ°アリンク°(6202オ-フ°ン)		1		
19	KTL630111530	キ°ヤ(41)		1		
20	KTL625241330	ス°-サ(18-10-2)		1		

図7 ギヤケース(ブレーキ軸)



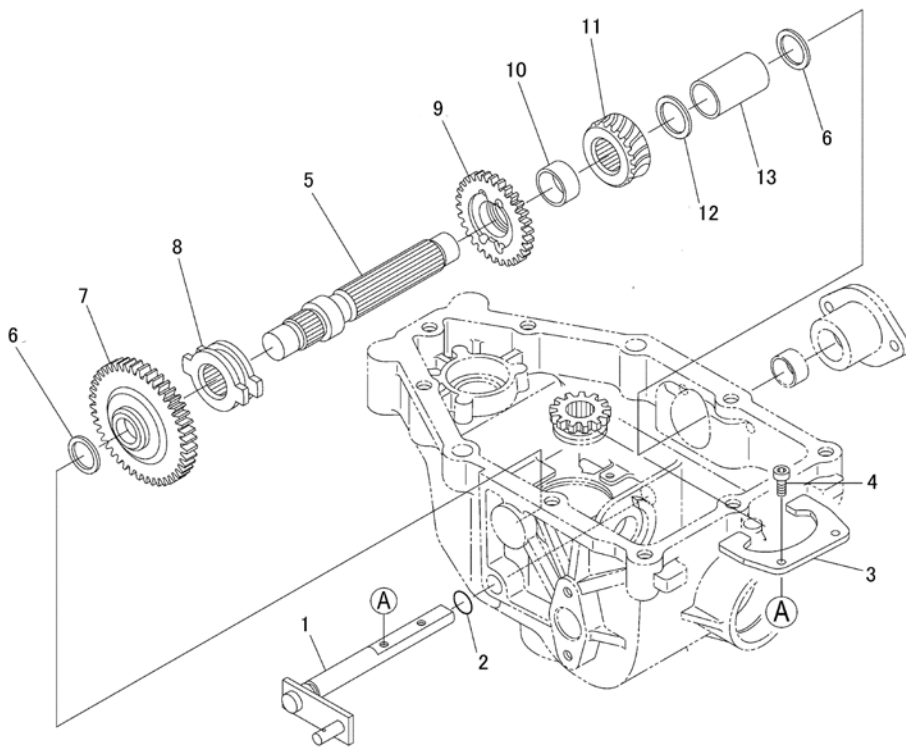


## ギヤケース (ブレーキ軸)

ZGC402EX-EZ

索引 番号	部品番号	品名	仕様	使用 個数	適用号機	備考
1	KTL630111540	シャフト(1)		1		
2	KTL624111530	ハブリング(6002)		1		
3	KTL624111510	ハブリング(6002)		1		
4	KTL642111642	ドラム(クランプ)		1		
5	SAI0461200120	シクサーカップ		1		

図8 ギヤケース(クラッチ軸)

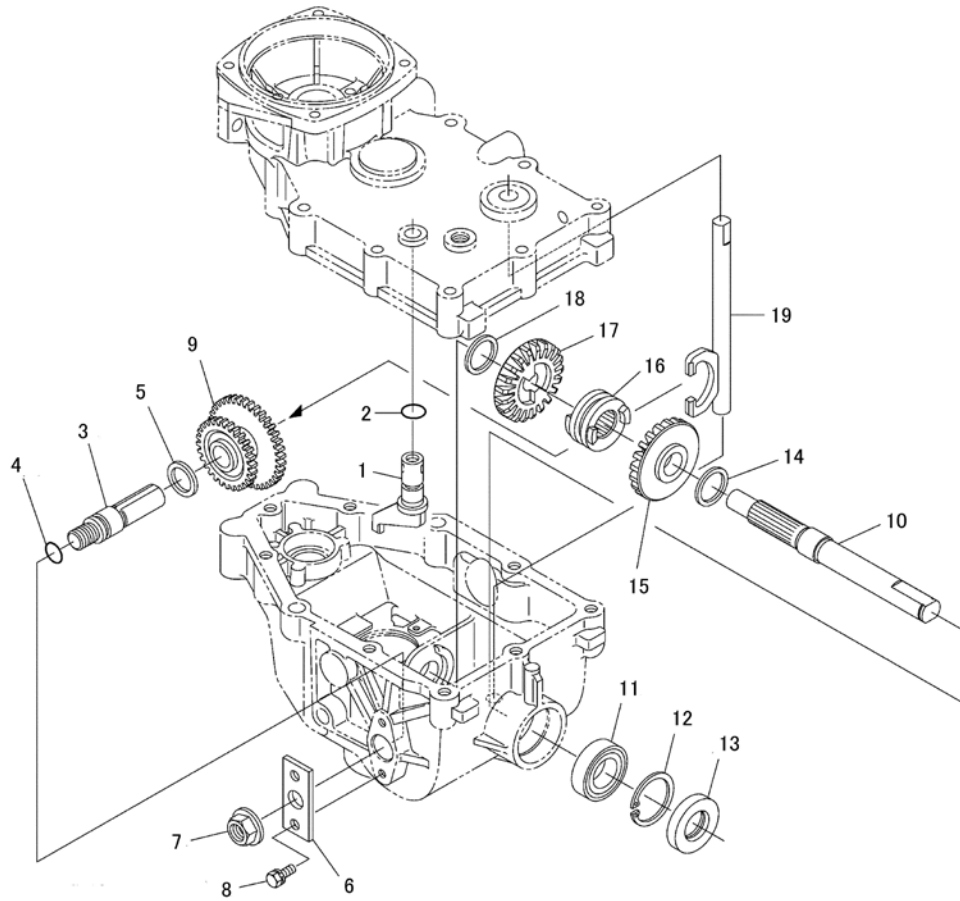


## ギヤケース (クラッチ軸)

ZGC402EX-EZ

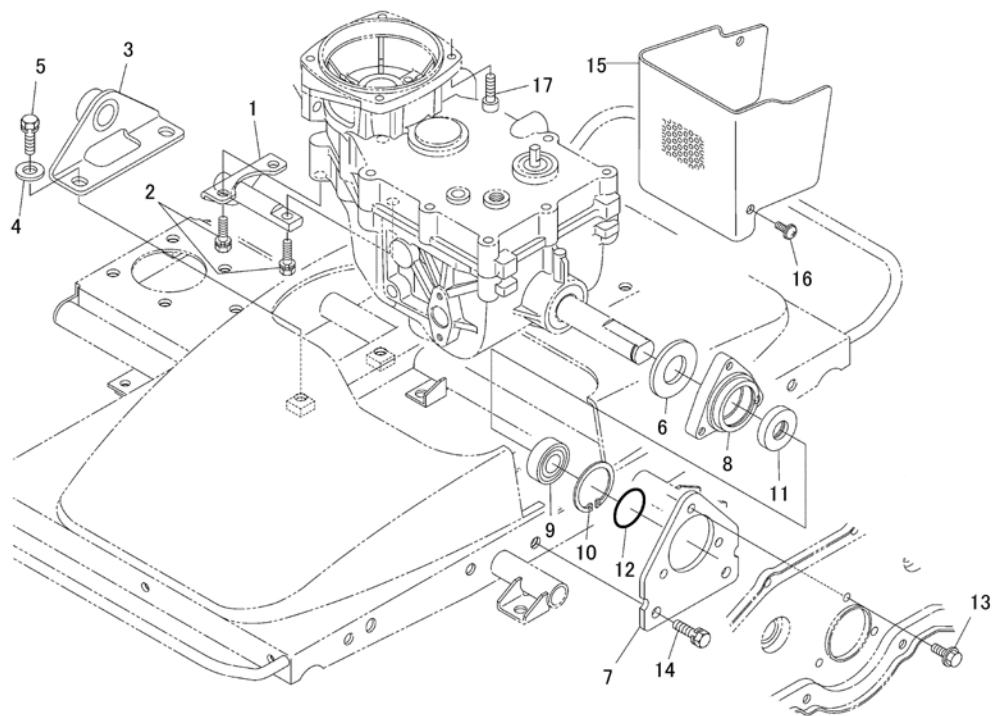
索引 番号	部品番号	品名	仕様	使用 個数	適用号機	備考
1	KTL642111210	シフト(クラッチ)		1		
2	KT0481600070	O リンク*		1		
3	KTL624111170	シフトフォーク(1)		1		
4	KTL627111290	ボルト(M4*10)		2		
5	KTL627111220	シフト(3)		1		
6	SAI6611642390	カー-		2		
7	KTL627111232	ギヤ(40)		1		
8	KTL627111242	シフト(3)		1		
9	KTL627111252	ギヤ(31)		1		
10	KTL627111260	カー-(9.5)		1		
11	KTL627111270	ウォームギヤ		1		
12	KT5077054762	15 スラストカー-		1		1.0mm 調整*
13	KTL627111280	カー-(32.5)		1		

図9 ギヤケース駆動軸



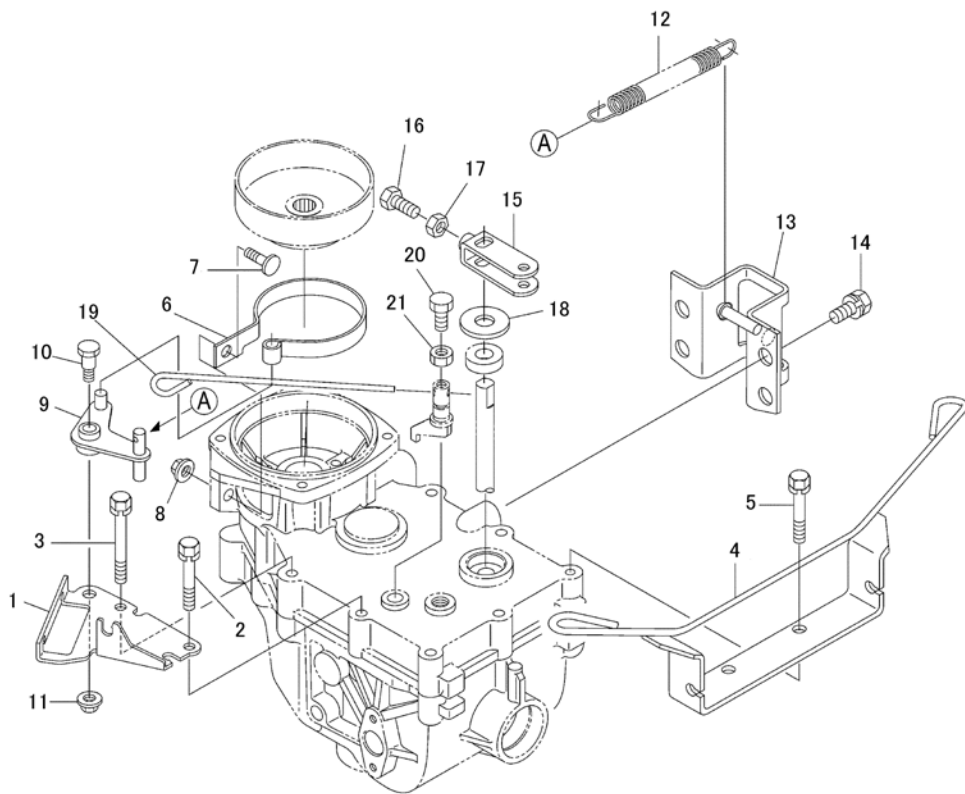
索引 番号	部品番号	品名	仕様	使用 個数	適用号機	備考
1	KTL630111310	シフトフォーク(3)		1		
2	KT0481600070	O リング		1		
3	KTL627111340	シフト(4)		1		
4	SAI0481600120	Oリング		1		
5	KTL627111350	サカネ(23-14-1)		1		
6	KTL627111360	ストッパ(シフト)		1		
7	SAI0277150100	フランジナット		1		
8	KT0102350616	ホルト		2		
9	KTL642111370	ハベルキヤ(13)		1		
10	KTL641111410	シフト(クドウ)		1		
11	KTL627111420	ハブリング(6202オブ)		1		
12	KT0461100350	アサクリツ		1		
13	KT0950015357	オイルシール		1		
14	KTL621221330	スハ-サ(15-23-2)		1		
15	KTL642111430	ハベルキヤ(21)		1		
16	KTL627111442	シフト(2)		1		
17	KTL642111450	ハベルキヤ(21-2)		1		
18	SAI6611642390	カラ-		1		
19	KTL627111460	シフトフォーク		1		

図10 ギヤケースブラケット・カバー



索引 番号	部品番号	品名	仕様	使用 個数	適用号機	備考
1	KTL630111712	シヤト(シヤ)		1		
2	KT5557121610	ロックホルト		3		
3	KTL630111730	ホルダ(ケ-ス,2)		1		
4	SAI0401350080	ヒラサガネ		2		
5	KT5557121610	ロックホルト		2		
6	KTL627111740	サガネ(42-15-2)		1		
7	KTL630111752	ホルダ(ケ-ス,1)		1		
8	KLT630111790	ホルダ(ハ-アリンク)		1		
9	KT0814106002	ホ-ルハ-アリンク		1		
10	KT0461100320	アササークリップ		1		
11	KT0950015286	オイルシール		1		
12	KT0481606400	オリング		1		
13	SAI0175450616	フランジホルト		3		
14	KT5557121610	ロックホルト		2		
15	KTL627111820	カバー(ホ-ウシヤ)		1		
16	KT0303450510	サガネネツキコネジ		2		
17	KT0131110620	ロツカアナツキホルト		4		

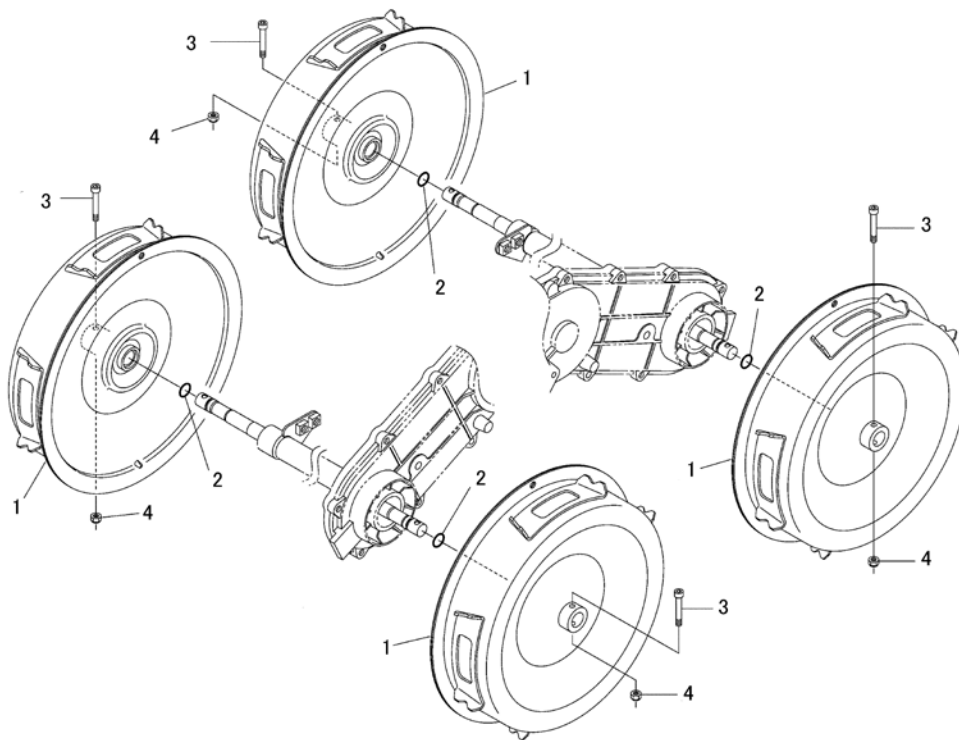
図11 走行アーム・ブレーキアーム





索引 番号	部品番号	品名	仕様	使用 個数	適用号機	備考
1	KTL630111610	ハース(アームシテン)		1		
2	KT0102350645	ホルト		1		
3	KT0102350650	サカネツキホルト		1		
4	KTL627111620	ホルタ(ケ-フォル)		1		
5	KT0102350645	ホルト		2		
6	KTL642111630	ブレーキ(バント)		1		
7	KT5747350610	エレハータホルタン		1		
8	SAI0276150060	フランジナット		1		
9	KTL627111652	アム(ブレーキ)		1		
10	KTL624111450	ピン(アームシテン)		1		
11	SAI0275150080	フランジナット		1		
12	KTL627111660	スプリング(ブレーキ)		1		
13	KTL627111670	ストッパ(1)		1		
14	KTL621231450	ホルト(M8-16)		4		
15	KTL624141210	アム(ソウコウ)		1		
16	KT0105350620	ホルト		1		
17	SAI0201450060	ナット		1		
18	KT0401550100	ヒラサカネ		1		
19	KTL630111680	レバ(ハンソク)		1		
20	KT0105350614	ホルト		1		
21	SAI0201450060	ナット		1		

図12 前後輪タイヤ

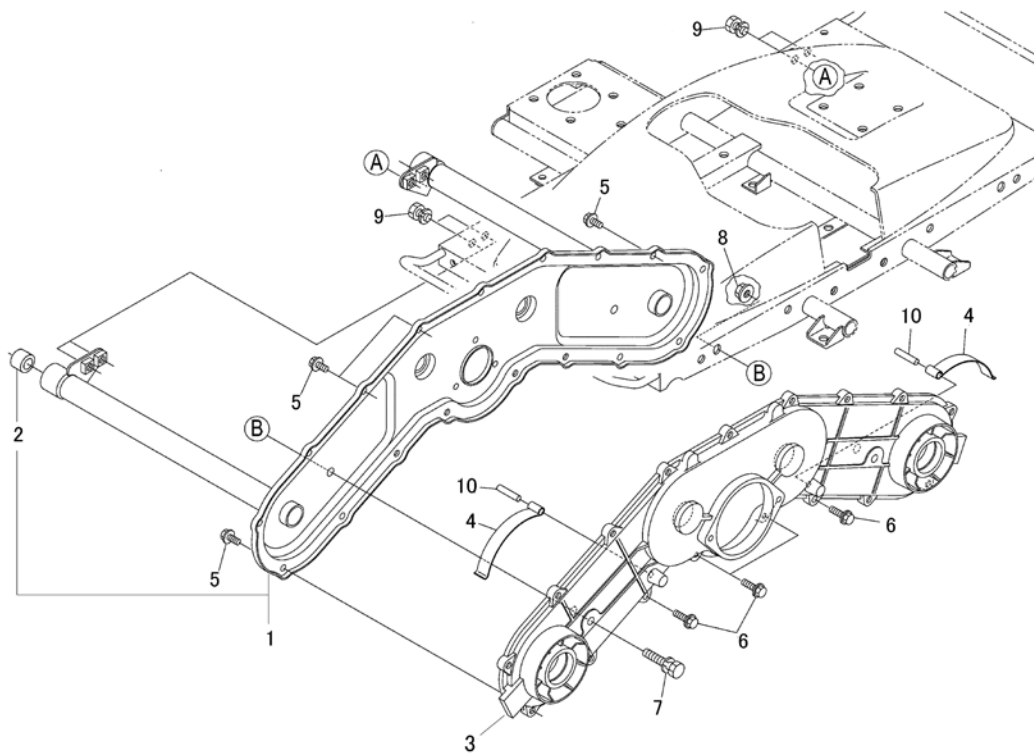


## 前後輪タイヤ

ZGC402EX-EZ

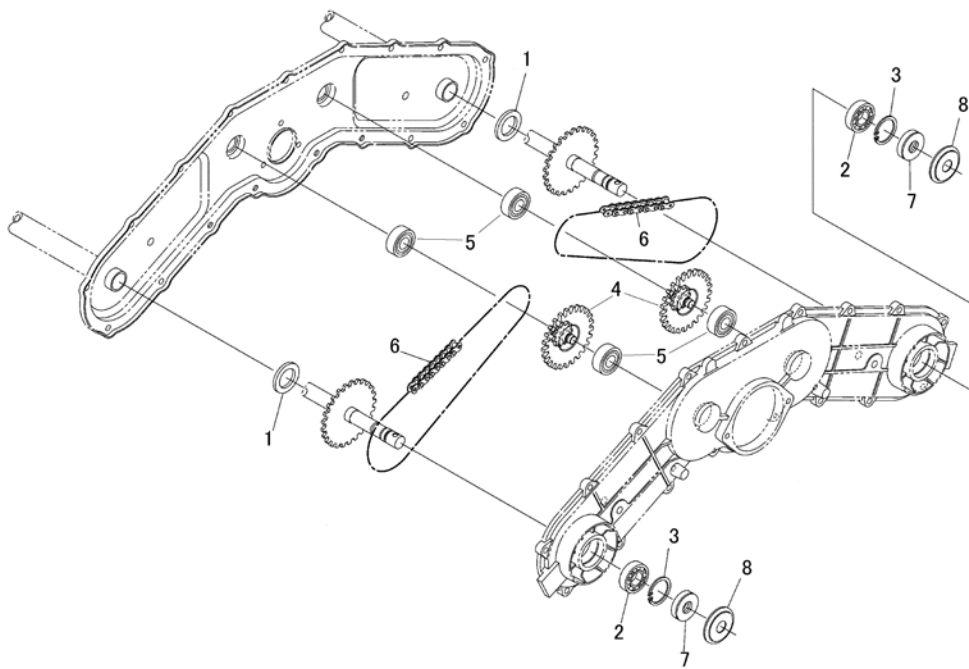
索引 番号	部品番号	品名	仕様	使用 個数	適用号機	備考
1	KTL641121410	シャリ		4		
2	KT0481600510	リング		4		
3	KTL642121420	ピン(外ウ)		4		
4	KT0255650050	ワリドマット		4		

図13 駆動チェーンケース



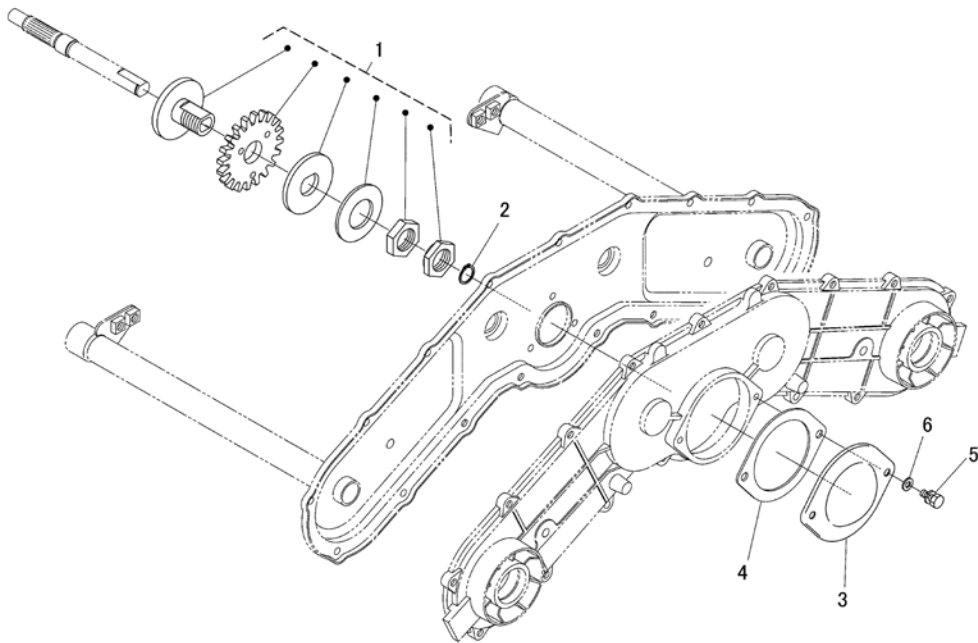
索引 番号	部品番号	品名	仕様	使用 個数	適用号機	備考
1	KTL641121100	シヤジノケ-ス,コフ		1		
2	KTL627121120	・フツツ1(15)		2		
3	KTL641121210	チ-ンケ-ス		1		
4	KTL630121190	カイト(チ-ン)		2		
5	SAI0175450612	フランジホルト		13		
6	SAI0175450620	フランジホルト		4		
7	KT0112350840	ホルト		2		
8	SAI0275150080	フランジサツ		2		
9	KT0112350814	ホルト		4		
10	KTL633121180	ピン(カイト)		2		

図 14 駆動チェーン



索引番号	部品番号	品名	仕様	使用個数	適用号機	備考
1	KTL627121140	サカネ(30-16-1)		2		
2	KT0814106202	ホルバリンク		2		
3	KT0461100350	アサクリップ		2		
4	KTL630121160	シャフト(5)		2		
5	KT0814106201	ホルバリンク		4		
6	KTL627121170	チェーン(58)		2		
7	KTL642121220	オイルシール(W,15-35-7)		2		
8	KTL642121250	カバー(シール)		2		

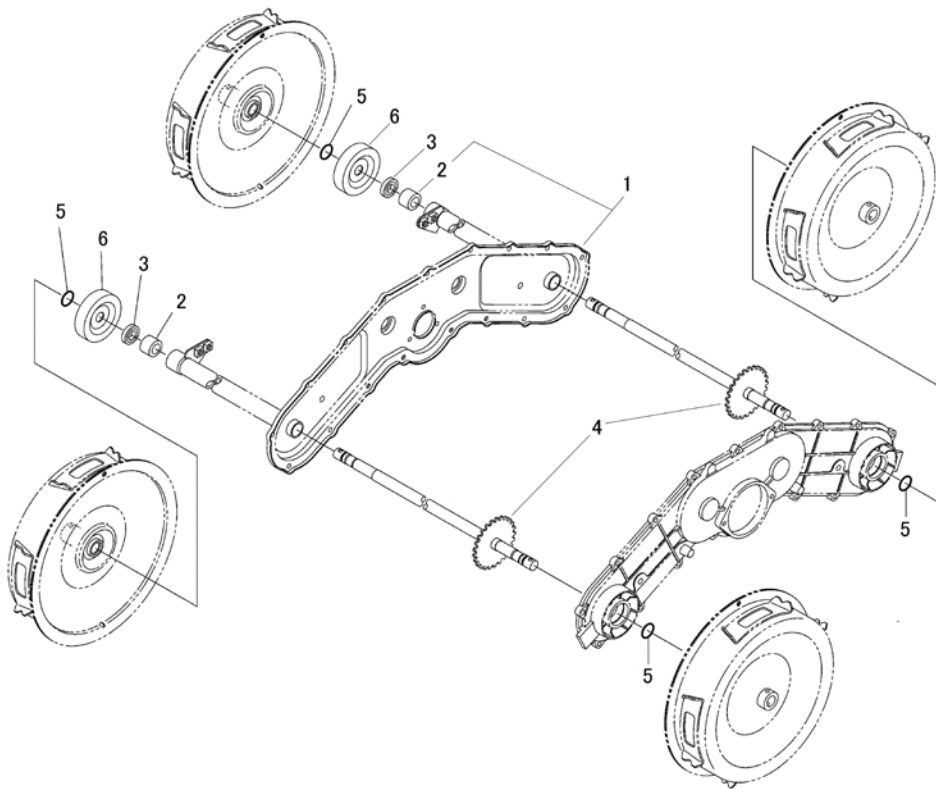
図 15 駆動トルクリミッタ





索引 番号	部品番号	品名	仕様	使用 個数	適用号機	備考
1	KTL642141200	トルクリミッタ,アッソ		1		
2	KT0461200150	シクサークリップ		1		
3	KTL642141120	チェーンカバー		1		
4	KTL633141130	パッキン		1		
5	KT0401550060	ヒラサガネ		2		
6	KT0102350616	ホルト		2		

図16 車軸

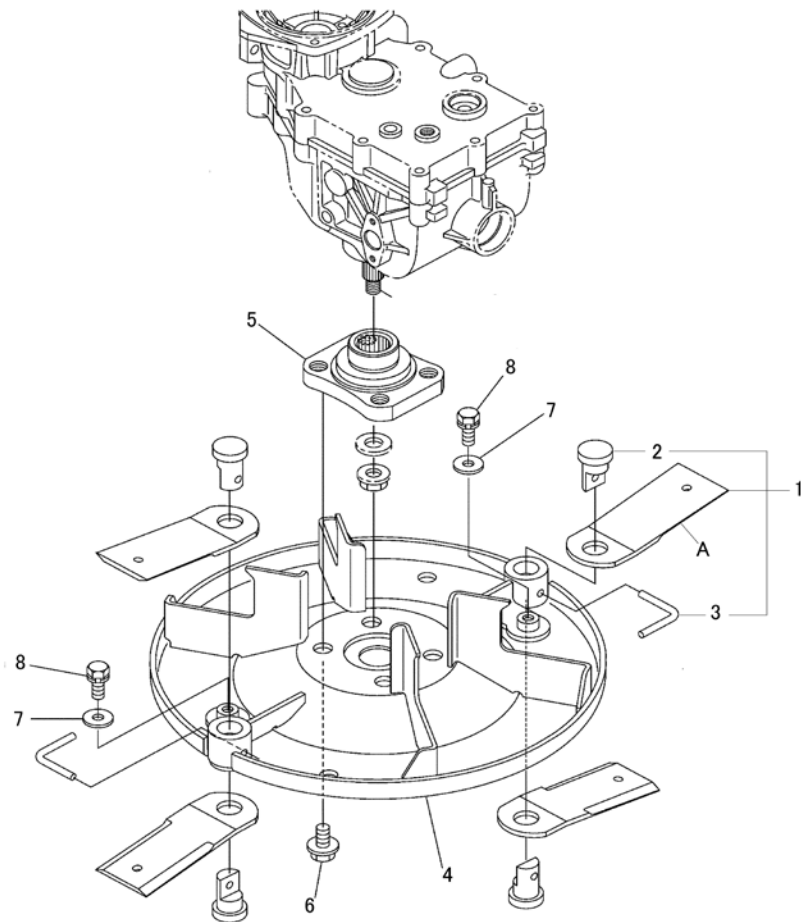


## 車軸

ZGC402EX-EZ

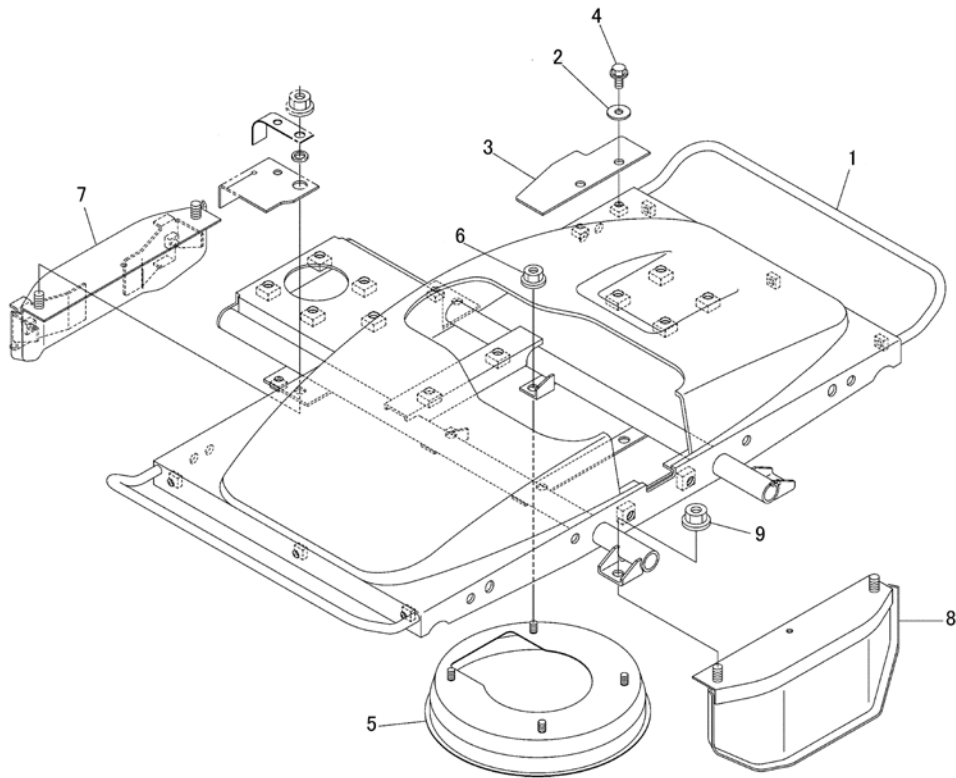
索引 番号	部品番号	品名	仕様	使用 個数	適用号機	備考
1	KTL641121100	シャシケース,コブ		1		
2	KTL627121120	・ブッシュ(15)		2		
3	KT0950015257	オイルシール		2		
4	KTL641121130	シャシク		2		
5	KT0481605110	リング		4		
6	KTL630121260	カバー(シール,2)		2		

图17 刈刃



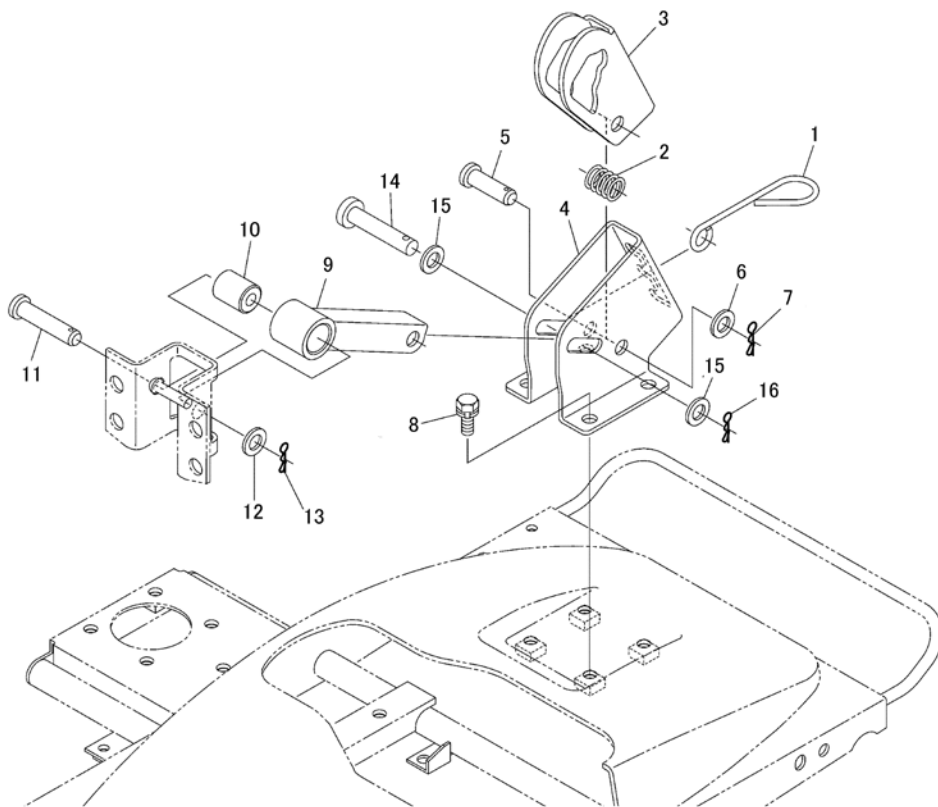
索引 番号	部品番号	品名	仕様	使用 個数	適用号機	備考
1	KTL641191100	カリハ,アツシ(402)	カリハ 4マイ、ヒ°ン 2コ、リテーナ 2コ	1		
2	KTL642141350	・ヒ°ン(カリハ)		4		
3	KTL630141360	・リテーナ(カリハ)		2		
4	KTL641141320	ホルト(カリハ)		1		
5	KTL642141310	ホース(カリハ)		1		
6	KT0177451016	フランジホルト		4		
7	SAI5747231330	シ°シザ°カネ		2		
8	SAI0102350612	ホルト		2		

図18 フレーム



索引 番号	部品番号	品名	仕様	使用 個数	適用号機	備考
1	KTL641231110	フレーム		1		
2	SAI0401550060	ヒラサガネ		2		
3	KTL630131120	ヒサトメ(3)		1		
4	KT0175450612	フランジホルト		2		
5	KTL641131130	カバー-(マキキ)		1		
6	SAI0276150060	フランジナット		4		
7	KTL641131140	カバー-(加ハ,1)		1		
8	KTL641131152	カバー-(加ハ,2)		1		
9	SAI0275150080	フランジナット		2		

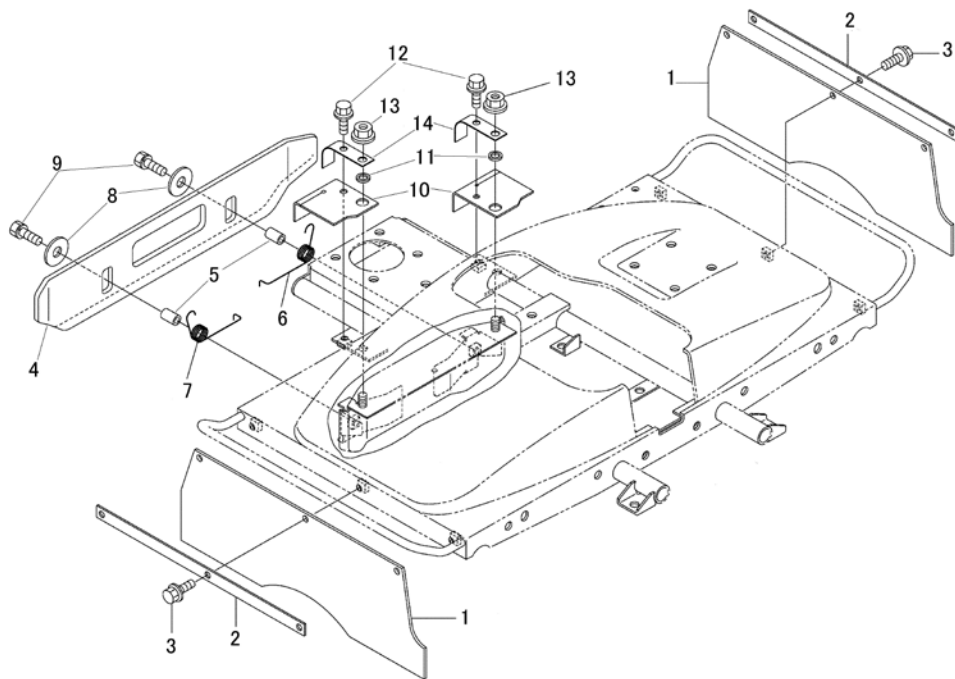
図19 刈高レバー





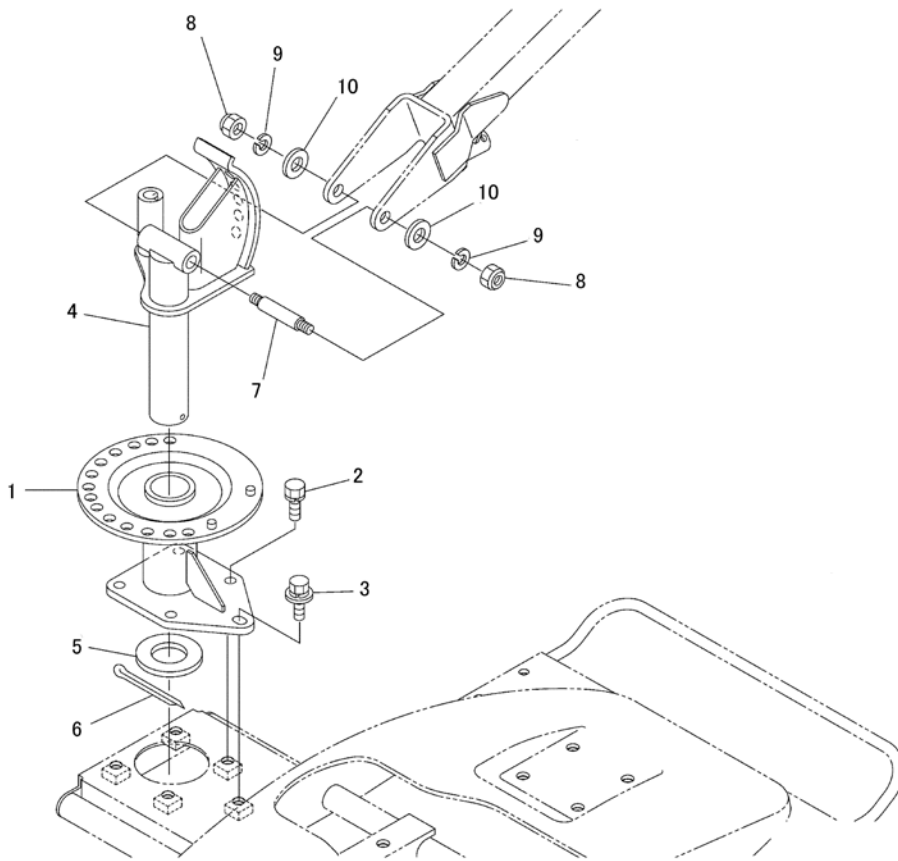
索引 番号	部品番号	品名	仕様	使用 個数	適用号機	備考
1	KTL627131210	レバー(カリカ)		1		
2	KTL627131270	スプリング(カリカ)		1		
3	KTL627131220	ストッパ		1		
4	KTL627131230	ガイド(カリカ)		1		
5	KT0512251040	アタマツキピン		1		
6	SAI0401150100	ヒラサガネ		1		
7	KT5008034130	スタンプピン(10.刈トメツキ)		1		
8	KTL621231450	ホルト(M8-16)		4		
9	KTL627131240	レカン		1		
10	KTL627131250	ブッシュ		1		
11	KT0512250845	アタマツキピン		1		
12	SAI0401350080	ヒラサガネ		1		
13	KT5230034120	スタンプピン 8		1		
14	KT0512250840	アタマツキピン		1		
15	SAI0401350080	ヒラサガネ		2		
16	KT5230034120	スタンプピン 8		1		

図20 入口カバー



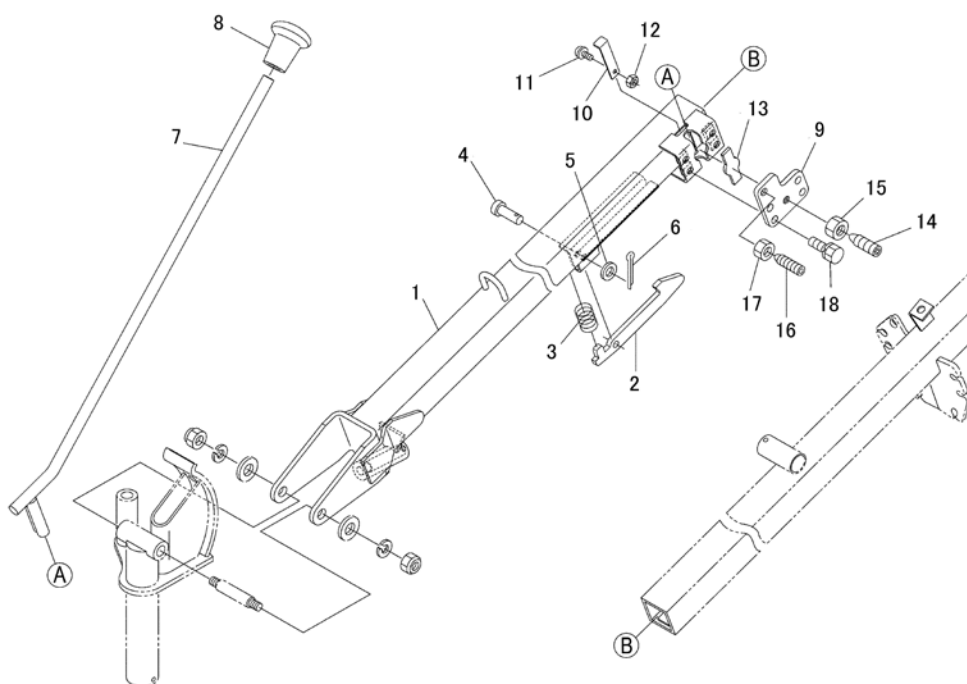
索引番号	部品番号	品名	仕様	使用個数	適用号機	備考
1	KTL630131310	カバー(イグチ)		2		
2	KTL630131320	プレート(オサ)		2		
3	SAI0175450612	フランジホルト		6		
4	KTL630131332	ガード(サイド)		1		
5	KTL630131340	カバー(サイドガード)		2		
6	KTL630131420	スプリング(L,ガード)		1		
7	KTL630131430	スプリング(R,ガード)		1		
8	SAI5747231330	シースカバー		2		
9	KT0102350630	ホルト		2		
10	KTL630131350	ヒサトメ(2)		2		
11	KTL630131360	カバー(ヒサトメ)		2		
12	SAI0175450612	フランジホルト		2		
13	SAI0275150080	フランジナット		2		
14	KTL630131370	リテーナ(2)		2		

図 21 旋回ベース



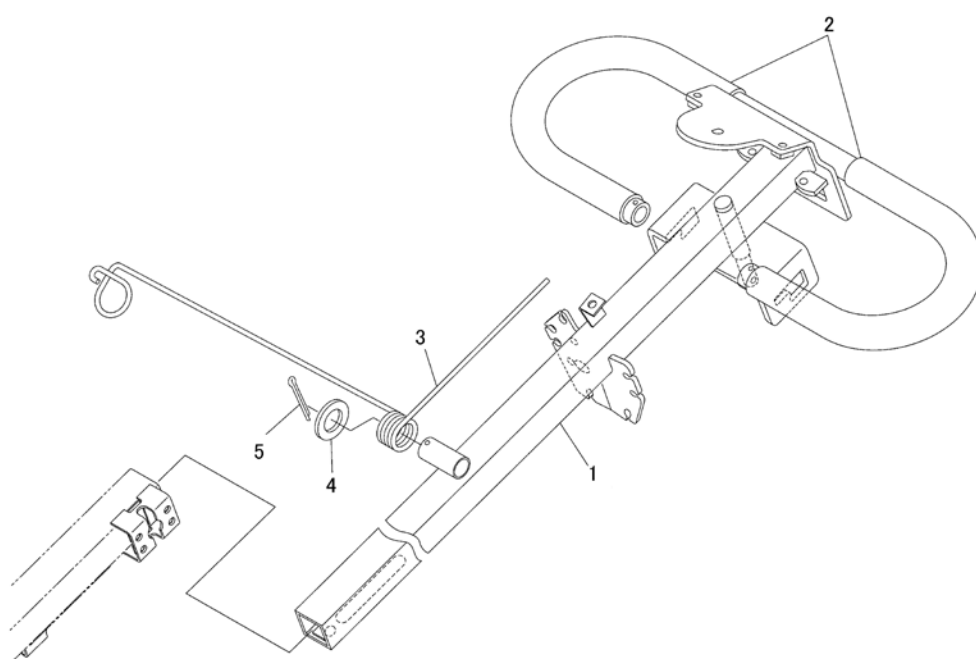
索引 番号	部品番号	品名	仕様	使用 個数	適用号機	備考
1	KTL630151110	ハース(センカイ)		1		
2	KT0112350820	ホルト		4		
3	SAI0112550820	ホルト		1		
4	KTL630151120	シフト(センカイ)		1		
5	KT0401150280	ヒラサガネ		1		
6	SAI0551150435	ワリピン		1		
7	KTL620132140	ピン		1		
8	KT0255650060	マワリメサツ		2		
9	SAI0451250060	ハネサガネ		2		
10	KT0401550060	ヒラサガネ		2		

図22 ハンドル・ロックレバー(前)



索引番号	部品番号	品名	仕様	使用 個数	適用号機	備考
1	KTL630151136	ハンドル(1)		1		
2	KTL630151510	ストッパ°(ハンドル)		1		
3	KTL620131260	ス°リング°(ネリ加工)		1		
4	KT0512250616	アタマツキピ°ン		1		
5	SAI0401350060	ヒラサ°ガネ		1		
6	KT0551151610	ワリピ°ン		1		
7	KTL630151520	レバ°-		1		
8	KT4436674210	レバ°-グ°リップ°		1		
9	KTL630151532	キヤツプ°		1		
10	KTL630151542	フ°レート(フ°レツシヤ)		1		
11	KT0302450510	サ°ガ°ネツキコネ°		1		
12	KT0205450050	ナツト		1		
13	KTL630151550	フ°レート(フ°レツシヤ,2)		1		
14	KT0365050816	トメネ°		1		
15	KT0211250080	ナツト		1		
16	KT0365050616	トメネ°		1		
17	SAI0201450060	ナツト		1		
18	SAI0102350616	ホ°ルト		4		

図23 ハンドル(後)



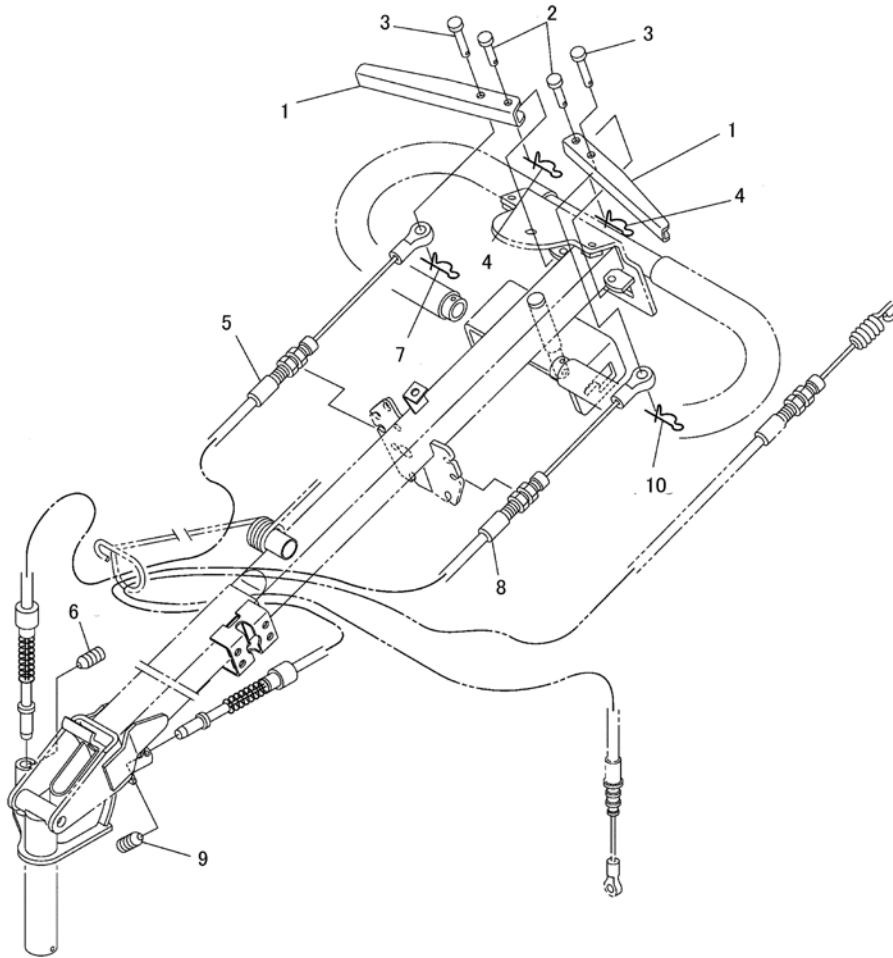


ハンドル (後)

ZGC402EX-EZ

索引 番号	部品番号	品名	仕様	使用 個数	適用号機	備考
1	KTL630151145	ハンドル(2)		1		
2	KTL627151150	肘-ア (ハンドル)		2		
3	KTL630151560	ア-ム		1		
4	KT0401150200	ヒラ サガネ		1		
5	SAI0551150435	ワヒン		1		

図24 旋回レバー

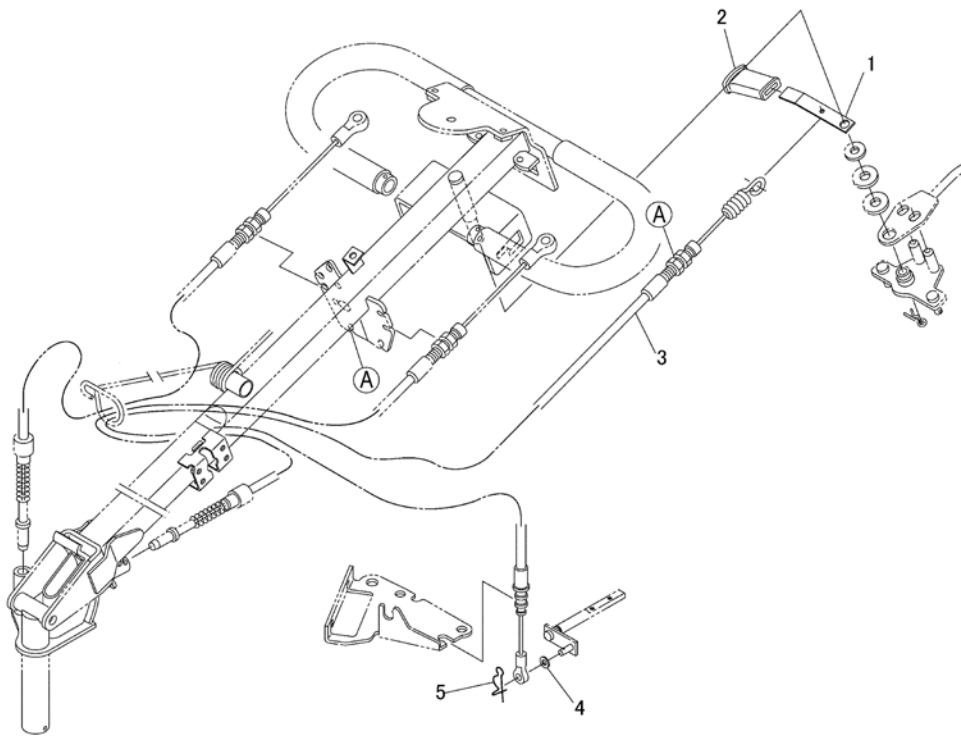


旋回レバー

ZGC402EX-EZ

索引 番号	部品番号	品名	仕様	使用 個数	適用号機	備考
1	KTL627151210	レバー(セシカ)		2		
2	KT0512250612	アタマツキピシ		2		
3	KT0512250616	アタマツキピシ		2		
4	SAI5230034110	スチツツピシ 6		2		
5	KTL630151222	ワイヤ(サウ)		1		
6	KT0365050505	トメネシ		1		
7	SAI5230034110	スチツツピシ 6		1		
8	KTL630151230	ワイヤ(シヨウゲ)		1		
9	KT0365050505	トメネシ		1		
10	SAI5230034110	スチツツピシ 6		1		

図25 刈取りレバー

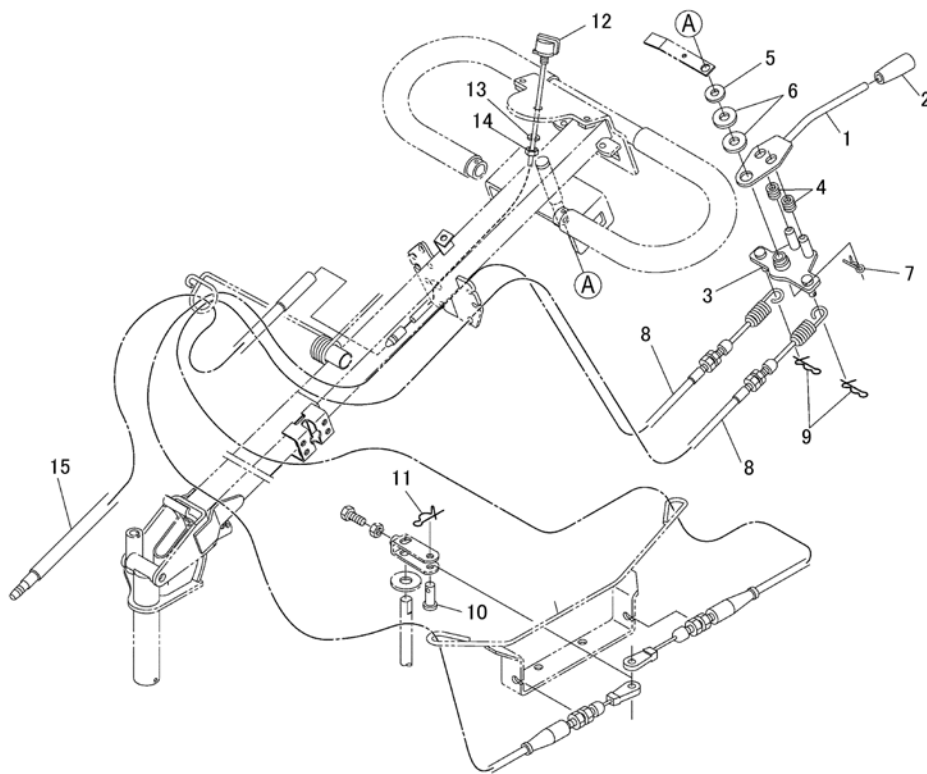


## 刈取りレバー

ZGC402EX-EZ

索引 番号	部品番号	品名	仕様	使用 個数	適用号機	備考
1	KTL642151260	レバ-		1		
2	KT4125246823	レバ-ケリツブ		1		
3	KTL630151270	ワイヤ(加ハ)		1		
4	SAI0401350060	ヒラサガネ		1		
5	SAI5230034110	スツブピン6		1		

図 26 走行レバー

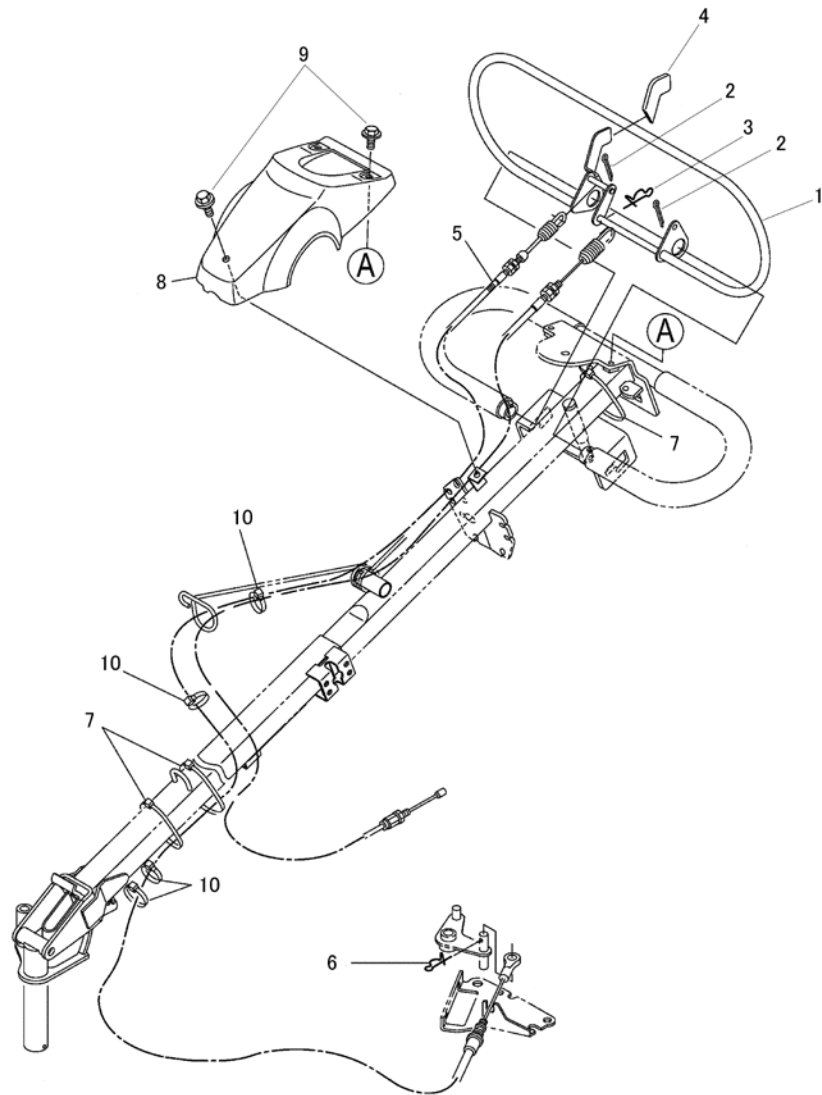


走行レバー

ZGC402EX-EZ

索引番号	部品番号	品名	仕様	使用 個数	適用号機	備考
1	KTL627151310	レバー(ソウコ)		1		
2	KT0691400100	レバー-ケリツブ		1		
3	KTL633151320	アーム(ハンドル)		1		
4	KTL620131260	スプリング(ネリカ)		2		
5	KT0401150100	ヒラサカネ		1		
6	KT0401150140	ヒラサカネ		2		
7	KT0551551000	スタンプピン		1		
8	KTL630151332	ワイヤ(ソウコ)		2		
9	SAI5230034110	スタンプピン6		2		
10	KT0512250620	アタマツキピン		1		
11	SAI5230034110	スタンプピン6		1		
12	KTE313167080	スイッチ,アツシ(スタンプ)		1		
13	SAI0451250080	ハネサカネ		1		
14	SAI0211450080	ナット		1		
15	KTL630551340	ワイヤ-糸		1		

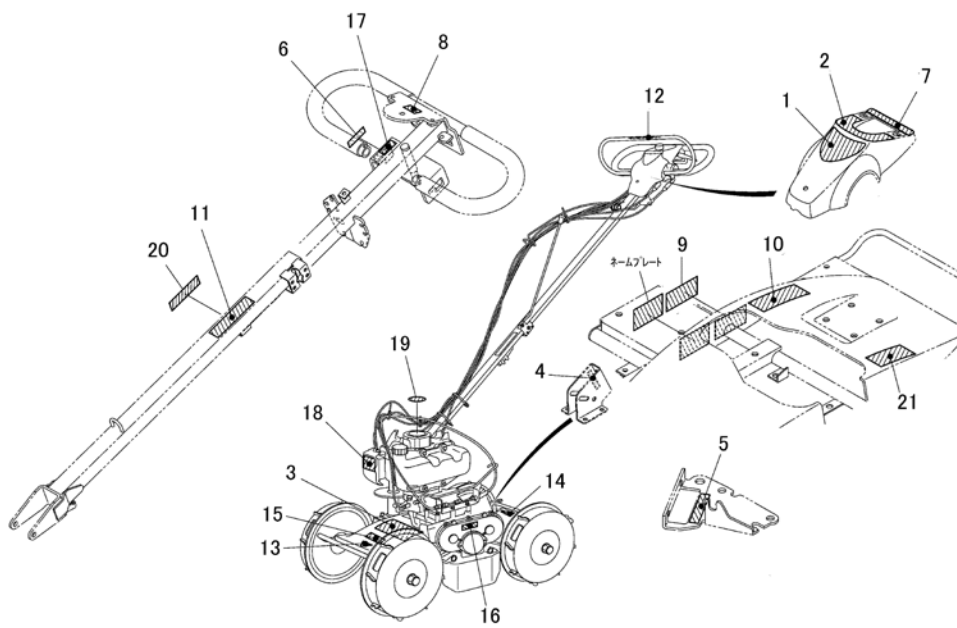
図 27 アクセルレバー





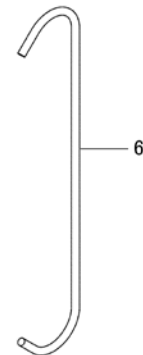
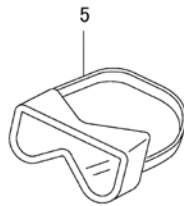
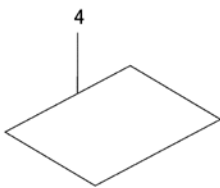
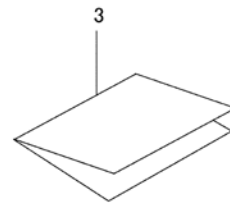
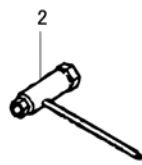
索引 番号	部品番号	品名	仕様	使用 個数	適用号機	備考
1	KTL630151410	レバー-(アクセル)		1		
2	KT5008034120	スワッチピッチ(8.刃トメツキ)		1		
3	KT0551150325	ワリピン		2		
4	KTL627151470	キャッチ-(アクセル)		1		
5	KTL630151420	ワイヤ(ブレーキ)		1		
6	SAI5230034110	スワッチピッチ 6		1		
7	KTL634141290	バンド(200,タイワ)		3		
8	KTL627151440	カバー-(ハンドル)		1		
9	KT5J08346880	ホルト(M6-14)		3		
10	KTL634141320	バンド(100,タイワ)		4		

図28 銘板



索引 番号	部品番号	品名	仕様	使用 個数	適用号機	備考
1	KTL641461120	マ-ク(ZGC402EX-EZ)		1		
2	KTL624151130	ラベル(加ハ-)		1		
3	KTL642161220	ラベル(ケイク)		1		
4	KTL627161130	ラベル(カリカサ)		1		
5	KTL627161140	ラベル(ハンソク)		1		
6	KTL627161150	ラベル(カリハ)		1		
7	KTL624151170	ラベル(キリカエ)		1		
8	KTL621261420	ラベル(インソックスイッチ)		1		
9	KTL620151213	ラベル(2,キケン)		2		
10	KTL620151193	ラベル(1,キケン)		1		
11	KTL627161162	ラベル(2,ケイク)		1		
12	KTL624351160	ラベル(クラツチ)		1		
13	KTL627161170	ラベル(ホウコウ,キロ)		1		
14	KTL627161180	ラベル(ホウコウ,シロ)		1		
15	KTL624351220	マ-ク(セノア)		1		
16	KTL641461130	ラベル(ZGC402EX-EZ)		1		
17	KTL627161230	ラベル(カリハクラツチ)		1		
18	KTL633161250	ラベル(エアクリナ)		1		
19	KTL642151130	ラベル(カソリン)		1		
20	KTL630161140	ラベル(スライト)		1		
21	KTL642161230	ラベル(セイウ)		1		

図29 標準付属品



## 標準付属品

ZGC402EX-EZ

索引 番号	部品番号	品名	仕様	使用 個数	適用号機	備考
1	848H7083F1	エレメント		1		
2	T401791130	シフト		1		
3	KTL641471110	トリアツカセツメインヨ		1		
4	KTL641471120	セツメインヨ(フック)		1		
5	KT5J04972110	効ネ(ネジ)		1		
6	KTL630171212	コケ(ネジ)		1		