



ハンマナイフモア
ZHM1550/1550RR
部品明細書

ハスクバーナ・ゼノア株式会社

(目次)

ZHM1550/1550RR

ZHM1550/1550RR 表紙(本体編)

エンジンユニット

エンジンマウント

ラジエータおよびパイピング (1/2)

ラジエータおよびパイピング (2/2)

フュエルタンクおよびパイピング

バッテリー

モニタパネル

ワイヤリング

パワーライン

ファイナルドライブモータ

スプロケット

フロントアイドラ

アイドラクッション

トラックロータ

ゴムシュー

エンジンコントロール

HST コントロール (1/4)

HST コントロール (2/4)

HST コントロール (3/4)

HST コントロール (4/4)

カタコントロール

トラックフレーム

トラックフレームカバー

ガイド (1/2)

ガイド (2/2)

(目次)

カバー (1/2)	
カバー (2/2)	
ステップ	
ハイドリックタンク	
メインバルブ	
メインポンプ	
シリンダ	
サクションライン	
デリバリライン	
リターンライン	
ドレンライン	
アクチュエータライン	
フローティングライン	
PPC ライン	
ロワーライン	
カタシャフト	
カタフレーム (ZHM1550)	
カタフレーム (ZHM1550RR)	
フローティングホイール (ZHM1550RR)	
カタカバー (ZHM1550)	
カタカバー (ZHM1550RR)	
PTO ドライブ	
カタドライブ (ZHM1550)	
カタドライブ (ZHM1550RR)	
マークおよびプレート (1/4)	
マークおよびプレート (2/4)	
マークおよびプレート (3/4)	(ZHM1550)

(目次)

マークおよびプレート (4/4) (ZHM1550RR)

付属品

ZHM1550/1550RR 表紙(エンジン編)

シリンダブロック

ギヤケース

フライホイールハウジング&オイルパン

シリンダヘッド&ボンネット

吸気マニホールド&エアクリーナ

排気マニホールド

排気微粒子除去装置 (DPF)

カムシャフト&駆動ギヤ

クランクシャフト&ピストン

潤滑油システム

冷却水システム

燃料サプライポンプ

燃料噴射弁

燃料パイプ

スタータモータ

ジェネレータ

電装品

パッキンセット



(1608)

ゼノアハンマナイフモア

ZHM1550

ZHM1550RR

部 品 明 細 書

本 体 編

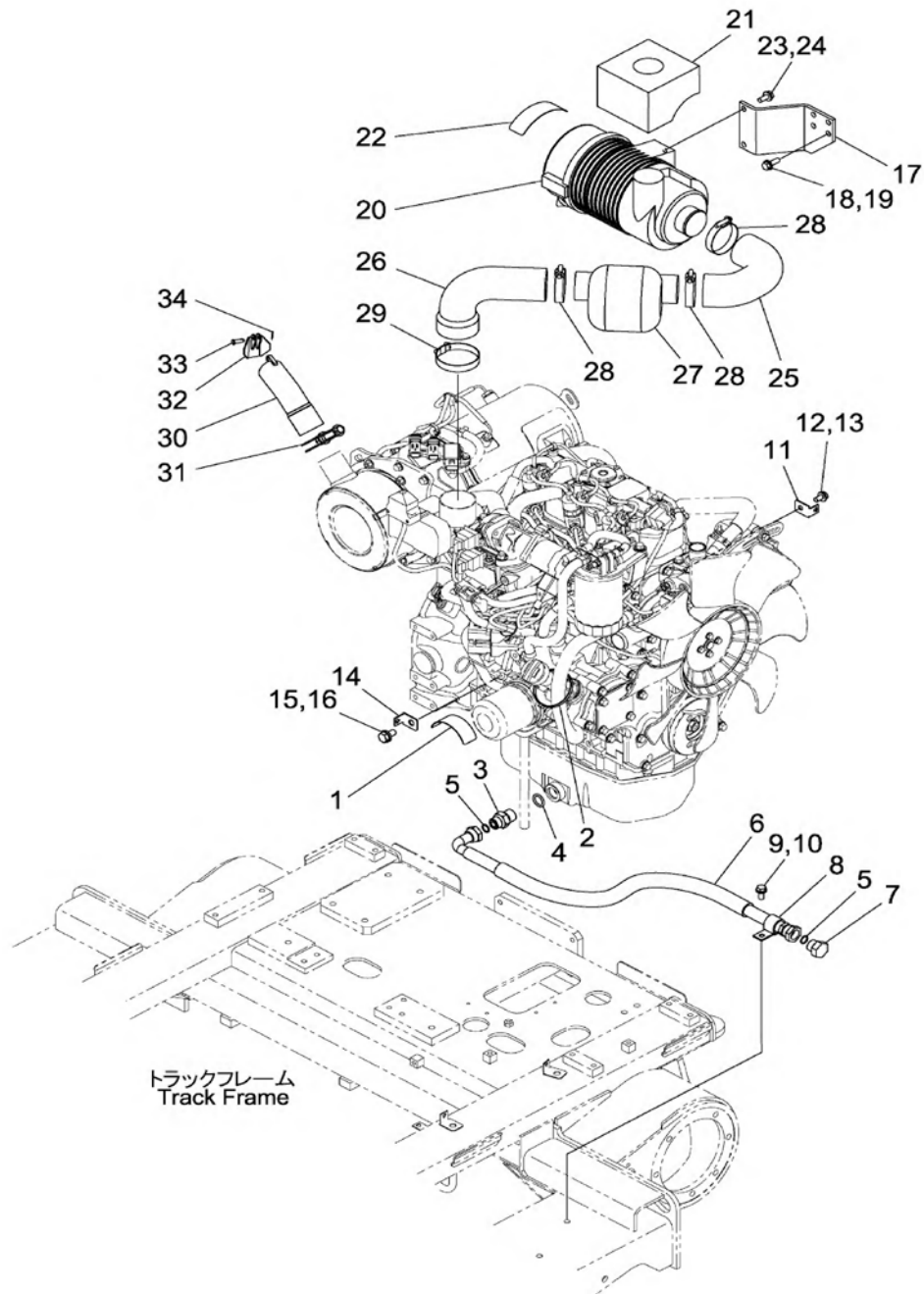
適用号機： 162001～

- 補修用部品ご入用の際は本書記載の指定品をお使いください。指定品以外のご使用による製品故障等につきましては、弊社は一切の責を負いかねます。
- 補修用部品ご注文時は、製品の型式と製造番号（号機No）をご確認の上、本書記載の部品番号でご注文ください。
- 本製品の補修用部品の供給年限は、製品生産終了後8年です。但し、特殊部品につきましては供給年限内であっても納期、価格等についてご相談させていただく場合があります。また、部品によっては供給年限経過後も供給可能な場合があります。

ハスクバーナ・ゼノア株式会社

R0021

FIG. 1 エンジンユニット

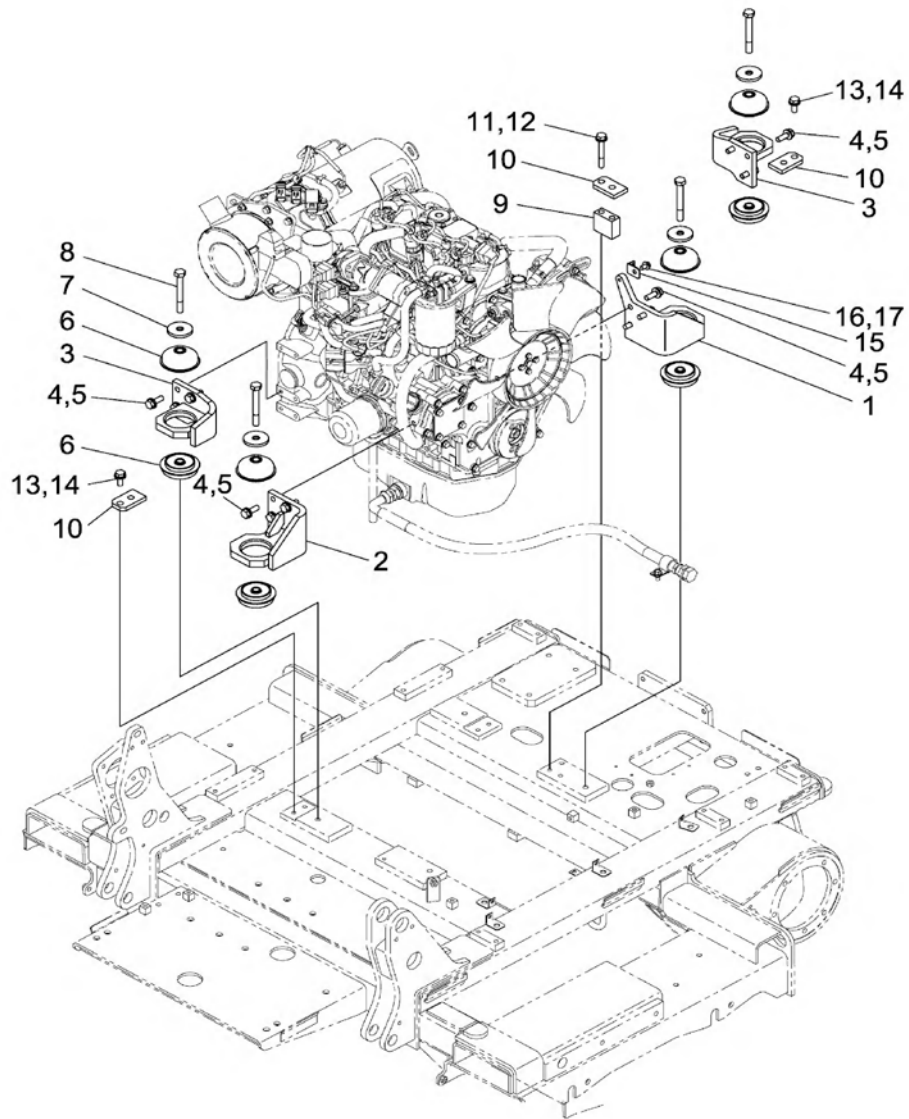


エンジンユニット

ZHM1550/1550RR

索引番号	部品番号	品名	仕様	使用個数	適用号機	備考
1	YM12923735120	ラベル		1	162001~	
2	0803420823	バンド		1	162001~	
3	847F012230	ニップル		1	162001~	
4	870226520	Oリング		1	162001~	
5	0289611012	Oリング		2	162001~	
6	02763204A7	ホース		1	162001~	
7	0737670422	ブラケット		1	162001~	
8	0443452108	クリップ		1	162001~	
9	0101080820	ホルト	8x1.25-L20	1	162001~	
10	0164330823	ワッシャー		1	162001~	
11	0805712008	クリップ		1	162001~	
12	0101080816	ホルト	8x1.25-L16	1	162001~	
13	0164330823	ワッシャー		1	162001~	
14	0805712010	クリップ		1	162001~	
15	0101081020	ホルト	8x1.25-L20	1	162001~	
16	0164331032	ワッシャー		1	162001~	
17	588871401	ブラケット		1	162001~	
18	0101080825	ホルト	8x1.25-L25	4	162001~	
19	0164330823	ワッシャー		4	162001~	
20	YM12960812500	エアクリーナ		1	162001~	
21	T510101190	シート		1	162001~	
22	YM12923712610	プレート		1	162001~	
23	0101080820	ホルト	8x1.25-L20	2	162001~	
24	0164330823	ワッシャー		2	162001~	
25	588871501	ホース		1	162001~	
26	588871601	ホース		1	162001~	
27	YM12185512060	レリネータ		1	162001~	
28	0728100609	クランプ		3	162001~	
29	0728100709	クランプ		1	162001~	
30	588876501	エキゾーストパイプ		1	162001~	
31	YM12112013590	クランプ		1	162001~	
32	588876401	カバー		1	162001~	
33	0420510618	ピストン		1	162001~	
34	0405011612	コッタピストン		1	162001~	

FIG. 2 エンジンマウント



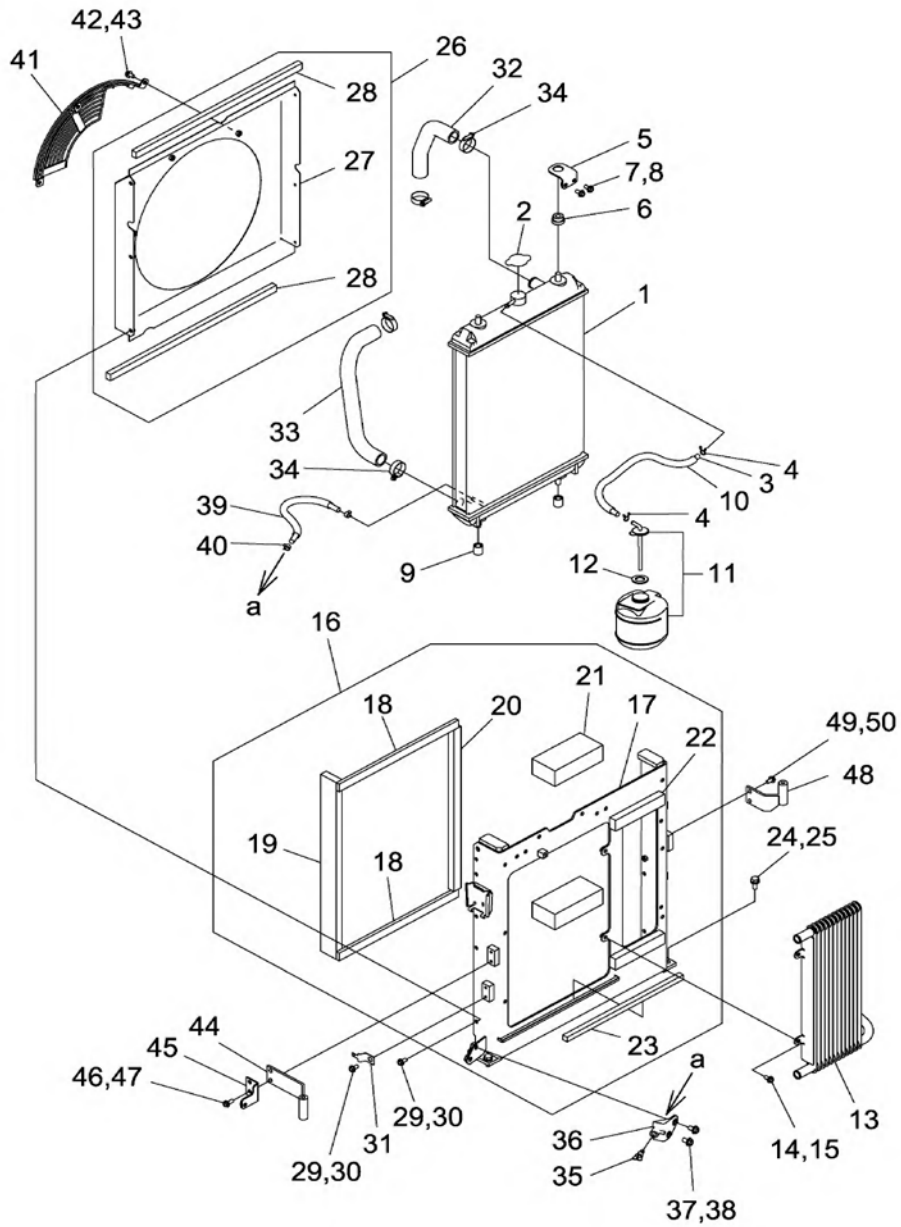
R100114

エンジンマウント

ZHM1550/1550RR

索引 番号	部品番号	品名	仕様	使用 個数	適用号機	備考
1	847F012120	ﾌﾞﾗｯｸｯﾄ		1	162001～	
2	847F012130	ﾌﾞﾗｯｸｯﾄ		1	162001～	
3	847F012180	ﾌﾞﾗｯｸｯﾄ		2	162001～	
4	0101081030	ﾎﾙﾄ	10x1.5-L30	12	162001～	
5	0164331032	ワｯｼﾞ		12	162001～	
6	582080101	ｸｯｼｮﾝ		8	162001～	
7	2057065890	ワｯｼﾞ		4	162001～	
8	0101081295	ﾎﾙﾄ	12x1.75-L95	4	162001～	
9	847F012150	ﾎｽ		1	162001～	
10	847F012140	ﾌﾟﾚｰﾄ		3	162001～	
11	0101081075	ﾎﾙﾄ	10x1.5-L75	2	162001～	
12	0164331032	ワｯｼﾞ		2	162001～	
13	0101081025	ﾎﾙﾄ	10x1.5-L25	4	162001～	
14	0164331032	ワｯｼﾞ		4	162001～	
15	0805712008	ｸﾘｯﾌﾟ		1	162001～	
16	0101080816	ﾎﾙﾄ	8x1.25-L16	1	162001～	
17	0164330823	ワｯｼﾞ		1	162001～	

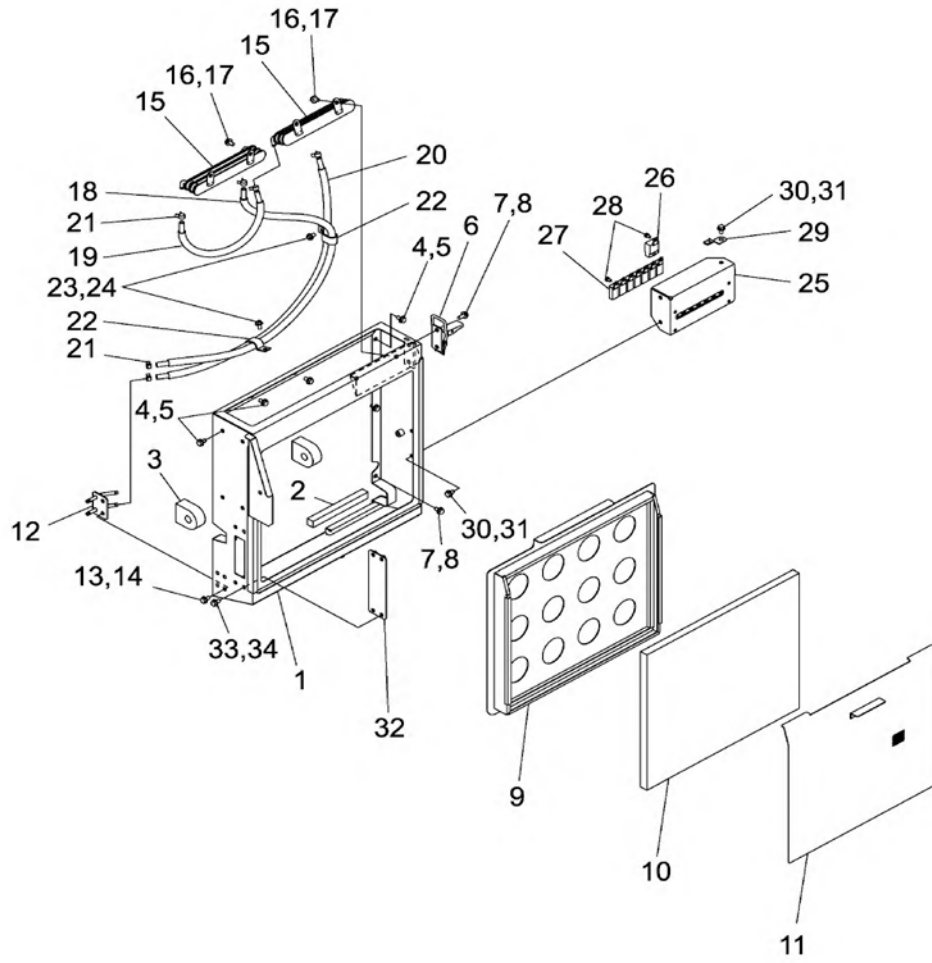
FIG. 3 ラジエータおよびパイピング(1/2)



R120111

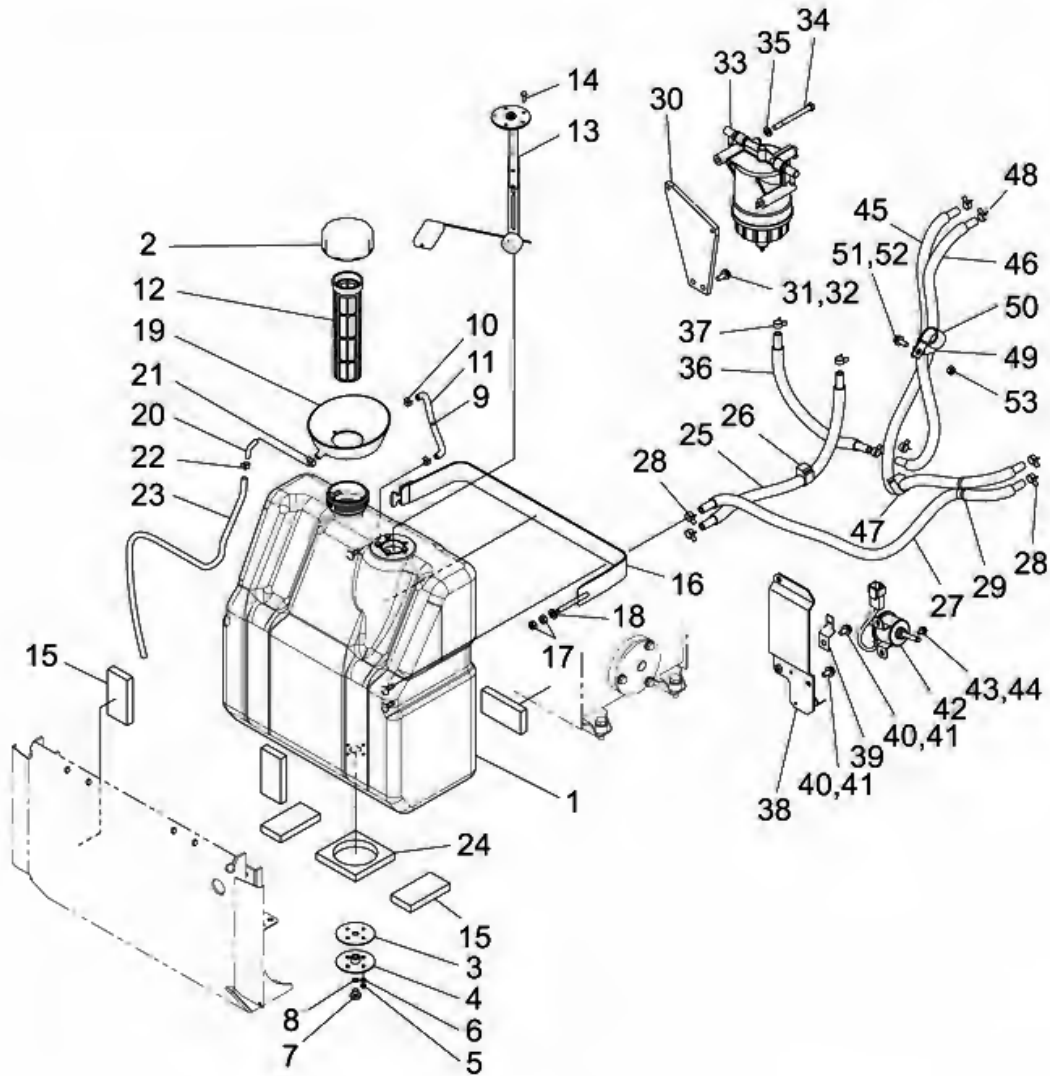
索引番号	部品番号	品名	仕様	使用個数	適用号機	備考
1	847F032020	ラジエータアセンブリ		1	162001~	
2	22M0311150	・キャップ		1	162001~	
3	847F031290	・ホース		1	162001~	
4	2060343340	・クリップ		2	162001~	
5	847F032030	ブラケット		2	162001~	
6	21W0341540	クッション		2	162001~	
7	0101080820	ホルト	8x1.25-L20	4	162001~	
8	0164330823	ワッシャ		4	162001~	
9	21W0341530	クッション		2	162001~	
10	0801731303	コジレット		1	162001~	
11	YM12044544530	タンク		1	162001~	
12	579187801	シート		1	162001~	
13	847F032040	オイルクーラアセンブリ		1	162001~	
14	0102480820	ホルト	8x1.25-L20	4	162001~	
15	0164330823	ワッシャ		4	162001~	
16	847F032050	ブラケットアセンブリ		1	162001~	
17	588875301	・フレーム		1	162001~	
18	847F032070	・シート		2	162001~	
19	847F032080	・シート		1	162001~	
20	847F032090	・シート		1	162001~	
21	847F032110	・シート		2	162001~	
22	847F032120	・シート		2	162001~	
23	847F032130	・シート		1	162001~	
24	0101081025	ホルト	10x1.5-L25	4	162001~	
25	0164331032	ワッシャ		4	162001~	
26	582069001	シラウト		1	162001~	
27	588869101	・シラウト		1	162001~	
28	847F032170	・シート		2	162001~	
29	0101080816	ホルト	8x1.25-L16	7	162001~	
30	0164330823	ワッシャ		7	162001~	
31	0805300910	クリップ		1	162001~	
32	588854401	ホース		1	162001~	
33	588868901	ホース		1	162001~	
34	0728100489	クランプ		4	162001~	
35	21U0331181	コック		1	162001~	
36	21U0331370	ホース(コック)		1	162001~	
37	0102481020	ホルト	10x1.5-L20	2	162001~	
38	0164331032	ワッシャ		2	162001~	
39	847F031180	ホース		1	162001~	
40	0728500115	クリップ		2	162001~	
41	847F031221	ネット		1	162001~	
42	0101080816	ホルト	8x1.25-L16	3	162001~	
43	0164330823	ワッシャ		3	162001~	
44	T510154320	ブラケット(左)		1	162001~	
45	847F032240	ブラケット		1	162001~	
46	0101080825	ホルト	8x1.25-L25	2	162001~	
47	0164330823	ワッシャ		2	162001~	
48	T510154340	ブラケット(左)		1	162001~	
49	0101080820	ホルト	8x1.25-L20	2	162001~	
50	0164330823	ワッシャ		2	162001~	

FIG. 4 ラジエータおよびパイピング (2/2)



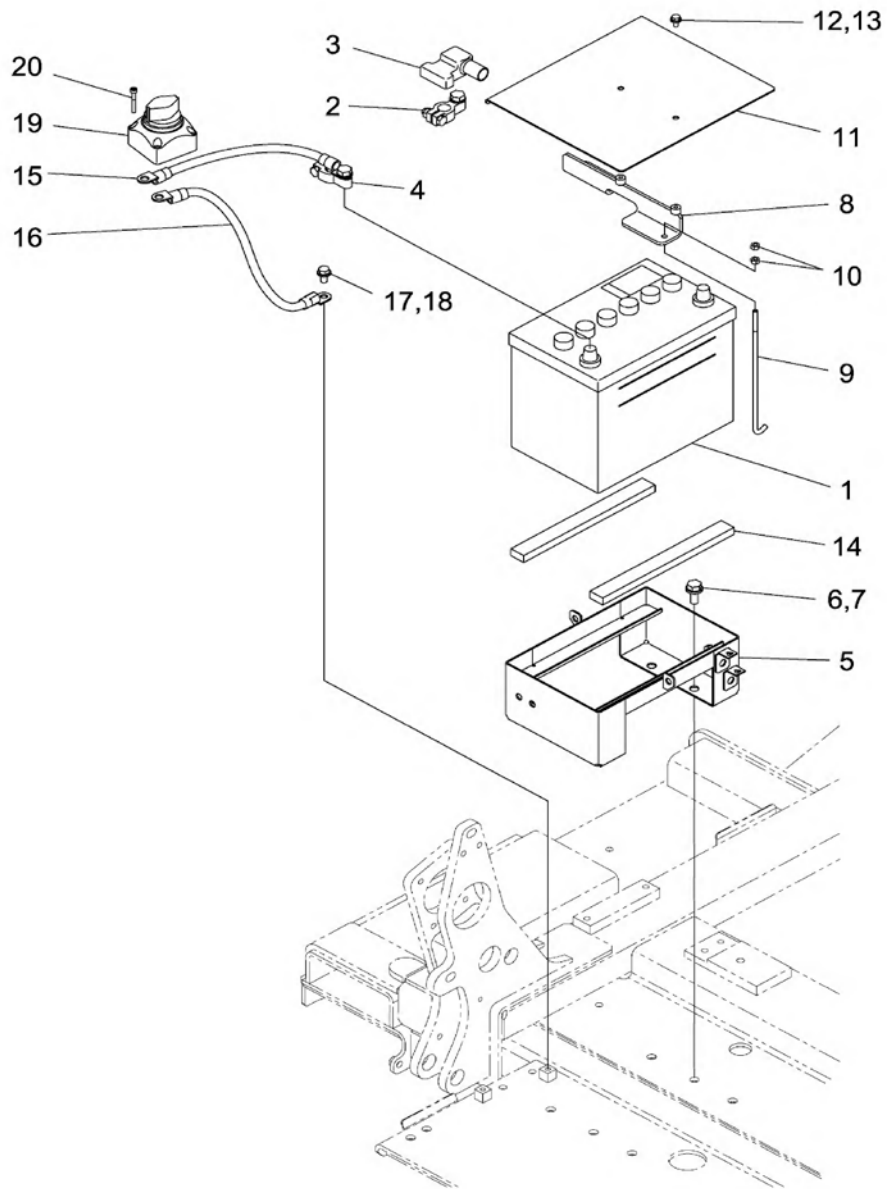
索引 番号	部品番号	品名	仕様	使用 個数	適用号機	備考
	582069101	ダクトアセンブリ		1	162001~	
1	847F032220	・ダクト		1	162001~	
2	847F032230	・シート		1	162001~	
3	847F541654	シート		2	162001~	
4	0101080816	ホルト	8x1.25-L16	10	162001~	
5	0164330823	ワッシャ		10	162001~	
6	T500154690	キャッチ		1	162001~	
7	0101080820	ホルト	8x1.25-L20	4	162001~	
8	0164330823	ワッシャ		4	162001~	
9	847F032250	ブラケット		1	162001~	
10	847F032260	フィルタ		1	162001~	
11	847F032270	フィルタ		1	162001~	
12	847F032280	チューブ		1	162001~	
13	0101080816	ホルト	8x1.25-L16	2	162001~	
14	0164330823	ワッシャ		2	162001~	
15	847F032341	オイルクーラアセンブリ		2	162001~	
16	0101080816	ホルト	8x1.25-L16	4	162001~	
17	0164330823	ワッシャ		4	162001~	
18	588869801	ホース		1	162001~	
19	588869601	ホース		1	162001~	
20	582069201	ホース		1	162001~	
21	0728500125	クリップ		6	162001~	
22	0443551908	クリップ		2	162001~	
23	0101080816	ホルト	8x1.25-L16	2	162001~	
24	0164330823	ワッシャ		2	162001~	
	582148201	リレーボックス		1	162001~	
25	588872201	・ブラケット		1	162001~	
26	874506310	・リレー		1	162001~	
27	950106210	・リレー		7	162001~	
28	0102360616	・スクリュ		12	162001~	
29	0819320010	クリップ		1	162001~	
30	0101080816	ホルト	8x1.25-L16	3	162001~	
31	0164330823	ワッシャ		3	162001~	
32	582414401	プレート		1	162001~	
33	0101080816	ホルト	8x1.25-L16	4	162001~	
34	0164330823	ワッシャ		4	162001~	

FIG 5 フュエルタンクおよびパイピング



索引番号	部品番号	品名	仕様	使用個数	適用号機	備考
	501301501	タンクアセンブリ		1	162001~	
1	501301701	・タンク		1	162001~	
2	22L0421300	・キャップアセンブリ		1	162001~	
3	22J0411141	・シート		1	162001~	
4	22J0411221	・プレート		1	162001~	
5	0158010504	・ナット		4	162001~	
6	0164120508	・ワッシャ		4	162001~	
7	0704011007	・ブラケット		1	162001~	
8	0700211023	・Oリング		1	162001~	
9	20A0411121	・ゲージ		1	162001~	
10	0728500085	・クリップ		2	162001~	
11	20N0481360	・ポート		1	162001~	
12	847F042010	ストレーナ		1	162001~	
13	847F062290	フィルゲージ		1	162001~	
14	0102310516	スクリーン		5	162001~	
15	847F042020	クッション		5	162001~	
16	20C0431122	バンド		1	162001~	
17	0158010806	ナット		2	162001~	
18	0164330823	ワッシャ		1	162001~	
19	22J0425141	カバー		1	162001~	
20	22J0425170	チューブ		1	162001~	
21	0728500110	クリップ		1	162001~	
22	0728500095	クリップ		1	162001~	
23	0727000868	チューブ		1	162001~	
24	576286101	シート		1	162001~	
25	588869501	ホースアセンブリ		1	162001~	
26	0821111520	クリップ		1	162001~	
27	582069401	ホースアセンブリ		1	162001~	
28	0728500125	クリップ		4	162001~	
29	0803440521	バンド		1	162001~	
30	588869301	ブラケット		1	162001~	
31	0101080820	ホルト	8x1.25-L20	2	162001~	
32	0164330823	ワッシャ		2	162001~	
33	YM129E2255700	ウォーターレベルタ		1	162001~	
34	0101080890	ホルト		2	162001~	
35	0164330823	ワッシャ		2	162001~	
36	588869601	ホースアセンブリ		1	162001~	
37	0728500125	クリップ		2	162001~	
38	588869401	ブラケット		1	162001~	
39	0805301510	クリップ		1	162001~	
40	0101080816	ホルト	8x1.25-L16	3	162001~	
41	0164330823	ワッシャ		3	162001~	
42	YM12961252100	フィードポンプ		1	162001~	
43	0101080612	ホルト	8x1.25-L12	2	162001~	
44	0164330823	ワッシャ		2	162001~	
45	582069401	ホースアセンブリ		1	162001~	
46	582070001	ホースアセンブリ		1	162001~	
47	0821111520	クリップ		1	162001~	
48	0728500125	クリップ		4	162001~	
49	0443551908	クリップ		1	162001~	
50	0443452711	クリップ		1	162001~	
51	0101080820	ホルト	8x1.25-L20	1	162001~	
52	0164330823	ワッシャ		1	162001~	
53	0158010806	ナット		1	162001~	

FIG. 6 バッテリー

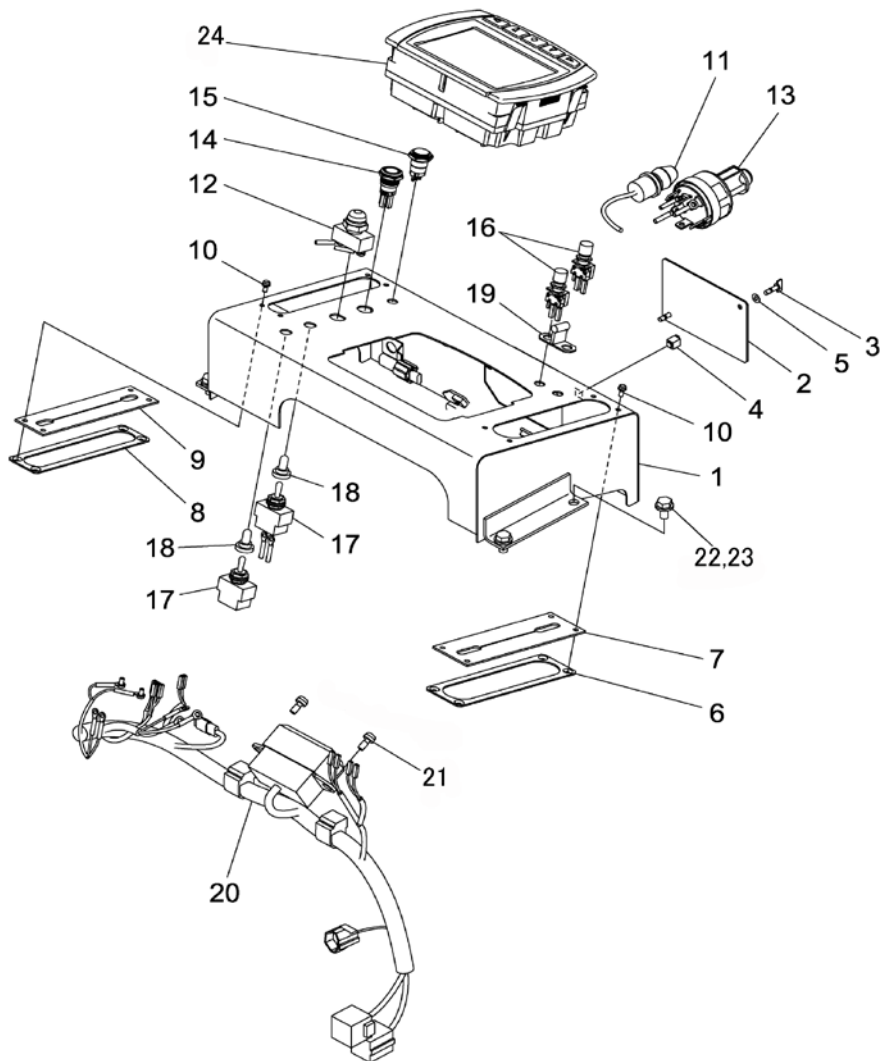


バッテリー

ZHM1550/1550RR

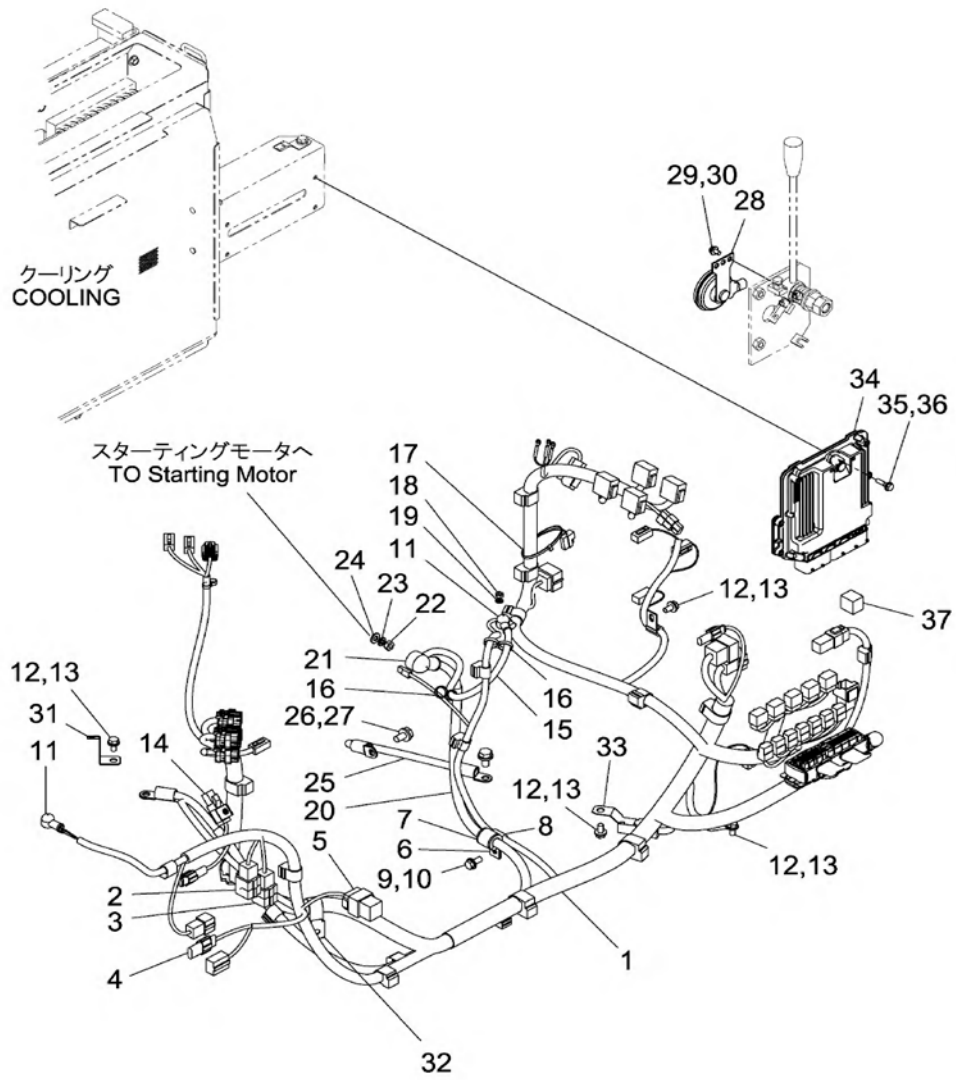
索引番号	部品番号	品名	仕様	使用個数	適用号機	備考
1	847F061370	バッテリーウエット		1	162001~	
2	0800000000	ターミナル(+)		1	162001~	
3	20U0621680	ターミナルカバー		1	162001~	
4	0800000001	ターミナル(-)		1	162001~	
5	588854201	ブラケット		1	162001~	
6	0101081025	ホルト	10x1.5-L25	4	162001~	
7	0164331032	ワッシャ		4	162001~	
8	847F062230	ブラケット		1	162001~	
9	20N0678130	ロッド		2	162001~	
10	0158010605	ナット		4	162001~	
11	22M0611290	シート		1	162001~	
12	0102480612	ホルト	6x1-L12	2	162001~	
13	0164330623	ワッシャ		2	162001~	
14	582071101	クッション		2	162001~	
15	588956001	ケーブル		1	162001~	
16	588955901	ケーブル		1	162001~	
17	0101080816	ホルト	8x1.25-L16	1	162001~	
18	0164330823	ワッシャ		1	162001~	
19	582069801	スイッチ		1	162001~	
20	0125240535	ホルト		4	162001~	

FIG. 7 モニタパネル



索引番号	部品番号	品名	仕様	使用個数	適用号機	備考
	582019201	ハ° 裯システム		1	162001~	
1	588871701	・ハ° 裯		1	162001~	
2	874106220	・カバー		1	162001~	
3	874106230	・スタツト		2	162001~	
4	874106240	・レヱフ° タル		2	162001~	
5	874106260	・リテナ		2	162001~	
6	T510106250	・プレート		1	162001~	
7	T510106260	・シート		1	162001~	
8	T510106270	・プレート		1	162001~	
9	T510106280	・シート		1	162001~	
10	0102360410	・スクリ		8	162001~	
11	847F062340	・スイッチ		1	162001~	安全スイッチ
12	0806410000	・スイッチ		1	162001~	ホ° スイッヅ
13	20S0631130	・スイッチ		1	162001~	スタ° スイッヅ
14	588871801	・スイッチ		1	162001~	DPF再生スイッチ
15	582142701	・スイッチ		1	162001~	工モ° スイッヅ
16	588872001	・スイッチ		2	162001~	集草リトスイッチ
17	0850172504	・スイッチ		2	162001~	集草モ° & オ° ショ° スイッヅ
18	0850410000	・キャツプ		2	162001~	
19	588873601	・フ° ラケツト		1	162001~	
20	588871001	・ワイヤリ° グ° ハ° 裯		1	162001~	
21	0102360616	・スクリ	6x1-L35	2	162001~	
22	0101080816	ホ° ルト	8x1.25-L16	4	162001~	
23	0164330823	ワツシヤ		1	162001~	
24	587283501	ハ° 裯		1	162001~	

FIG. 8 ワイヤリング

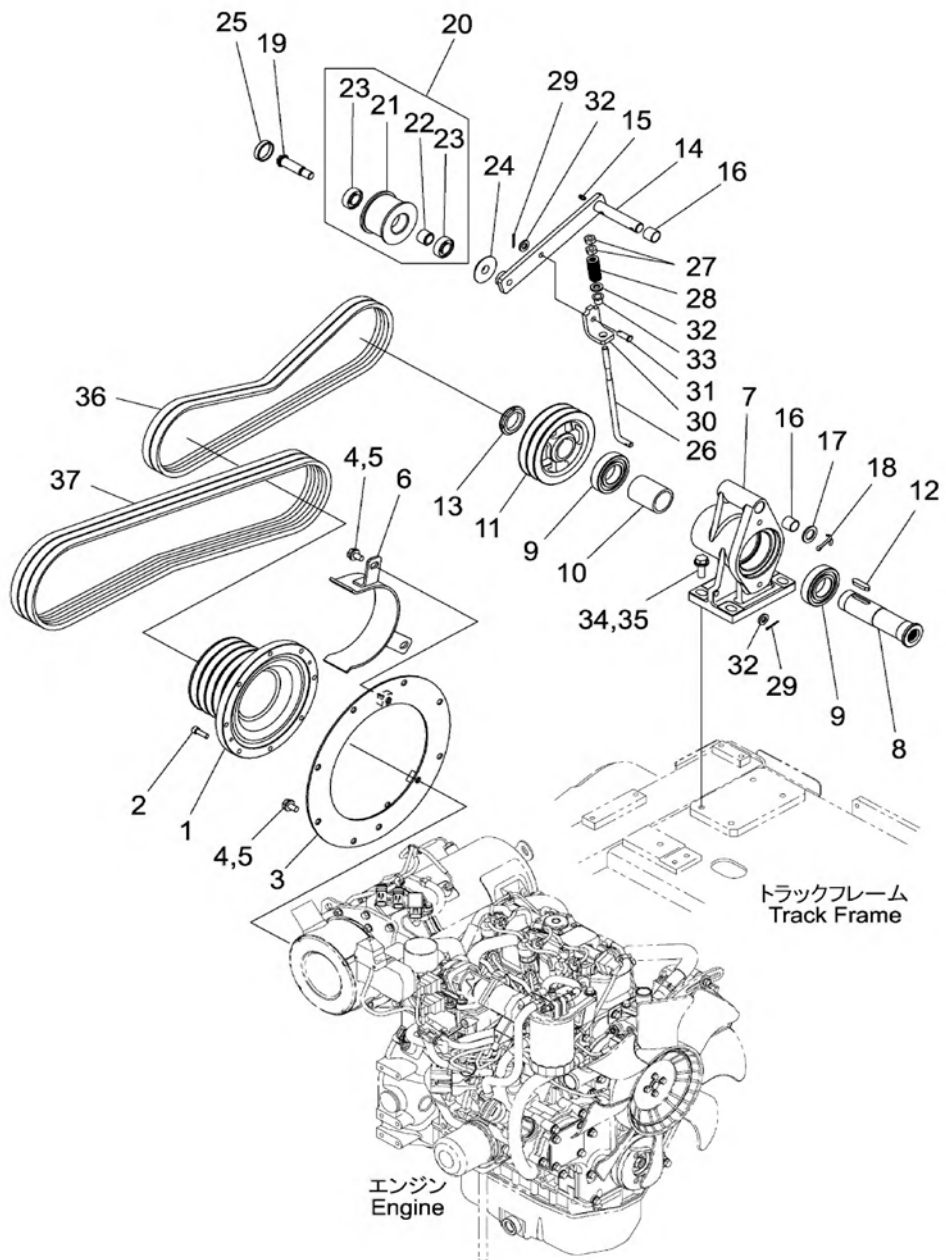


ワイヤリング

ZHM1550/1550RR

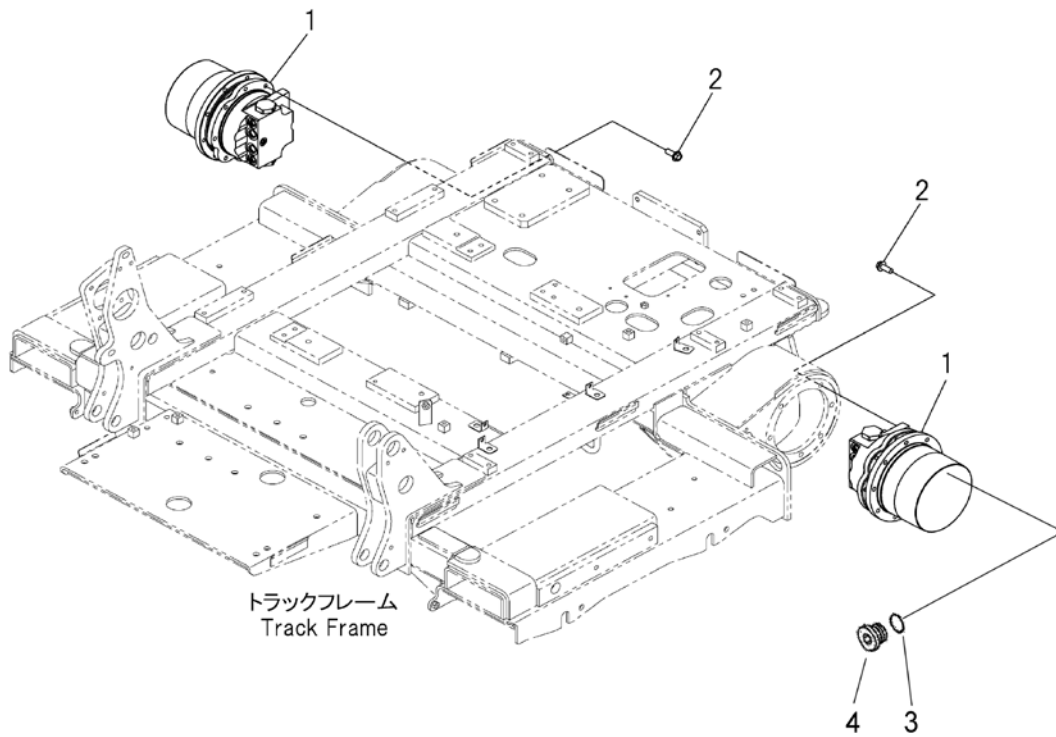
索引番号	部品番号	品名	仕様	使用個数	適用号機	備考
1	588870901	ワイヤリングハーネ		1	162001~	
2	847F062350	・コネクタ		1	162001~	
3	582394501	・コネクタ		1	162001~	
4	582394401	・コネクタ		1	162001~	
5	582414301	・コネクタ		1	162001~	
6	0443452108	クリップ°		1	162001~	
7	0709520314	クッション		1	162001~	
8	0443451008	クリップ°		2	162001~	
9	0101080820	ホルト	8x1.25-L20	1	162001~	
10	0164330823	ワッシャ		1	162001~	
11	0803810519	キャップ°		2	162001~	
12	0101080816	ホルト	8x1.25-L16	4	162001~	
13	0164330823	ワッシャ		4	162001~	
14	0443551008	クリップ°		1	162001~	
15	847F062140	ワイヤリングハーネ		1	162001~	
16	0803440521	ハント°		2	162001~	
17	0803420519	ハント°		1	162001~	
18	0158010605	ナット		1	162001~	
19	0160220619	ワッシャ		1	162001~	
20	588955801	ケーブル		1	162001~	
21	0803804030	キャップ°		1	162001~	
22	0158010806	ナット		1	162001~	
23	0160220825	ワッシャ		1	162001~	
24	0164020816	ワッシャ		1	162001~	
25	588956001	ケーブル		1	162001~	
26	0101081020	ホルト	10x1.25-L20	2	162001~	
27	0164331032	ワッシャ		2	162001~	
28	0816071200	ホーン		1	162001~	
29	0101080612	ホルト	6x1-L12	2	162001~	
30	0164330623	ワッシャ		2	162001~	
31	582069901	クリップ°		1	162001~	
32	0805712008	クリップ°		1	162001~	
33	0819320010	クリップ°		1	162001~	
34	YM129A0075910	コントロールユニット	補給用ECU	1	162001~	
35	0101080625	ホルト	6x1-L25	4	162001~	
36	0164330623	ワッシャ		4	162001~	
37	YM12992777920	リレー		1	162001~	

FIG. 9 パワーライン



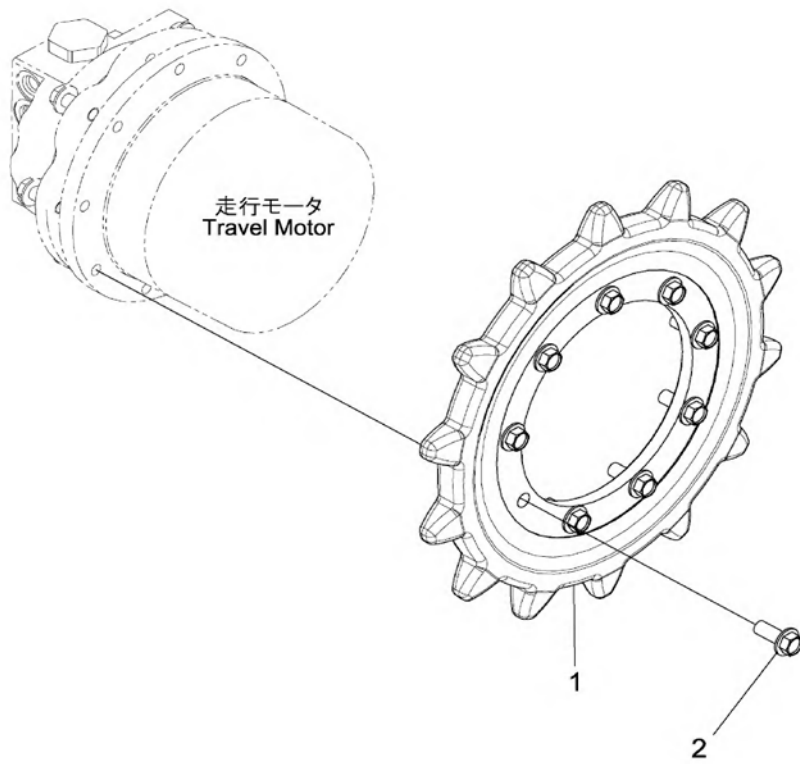
索引番号	部品番号	品名	仕様	使用個数	適用号機	備考
1	847F102110	フーリ		1	162001~	
2	0125270825	ホルト	8x1.25-L25	8	162001~	
3	381910120	プレート		1	162001~	
4	0101081020	ホルト	10x1.5-L20	10	162001~	
5	0164331032	ワッシャ		10	162001~	
6	847F102010	カバー		1	162001~	
7	588875101	ケース		1	162001~	
8	T510110130	シャフト		1	162001~	
9	0600406208	ハブリンク		2	162001~	
10	381910160	スパーサ		1	162001~	
11	T510110121	フーリ		1	162001~	
12	0400001040	キー		1	162001~	
13	T510110150	ロクナット		1	162001~	
14	588874801	アーム		1	162001~	
15	0702000001	フィッティング		2	162001~	
16	0935002020	ワッシユ		2	162001~	
17	381943140	ワッシャ		1	162001~	
18	0405015030	コッタ ピン		1	162001~	
19	847F101230	ホルト		1	162001~	
20	950110301	ローアセンブリ		1	162001~	
21	950110262	・ロー		1	162001~	
22	950110250	・スパーサ		1	162001~	
23	381910310	・ハブリンク		2	162001~	
24	847F101240	スパーサ		1	162001~	
25	847F101220	キャップ		1	162001~	
26	588875001	ロッド		1	162001~	
27	0158011008	ナット		2	162001~	
28	847F432530	スプリング		1	162001~	
29	0405013022	コッタ ピン		2	162001~	
30	588874901	プレート		1	162001~	
31	0420511028	ピン		1	162001~	
32	0164331032	ワッシャ		3	162001~	
33	582156901	ワッシユ		1	162001~	
34	0101081235	ホルト	12x1.75-L35	4	162001~	
35	0164331232	ワッシャ		4	162001~	
36	T510110160	V-ハルト	W800 SB-54	2	162001~	
37	578138801	V-ハルト	W600 SB-68	3	162001~	

FIG. 10 ファイナルドライブモータ



索引 番号	部品番号	品名	仕様	使用 個数	適用号機	備考
1	847F601203	モータ		2	162001~	
2	0143501025	ホルト	10x1.5-L25	14	162001~	
3	KB9511301100	O-リング		4	162001~	
4	KB2046132422	ブッシング		4	162001~	

FIG. 11 スプロケット



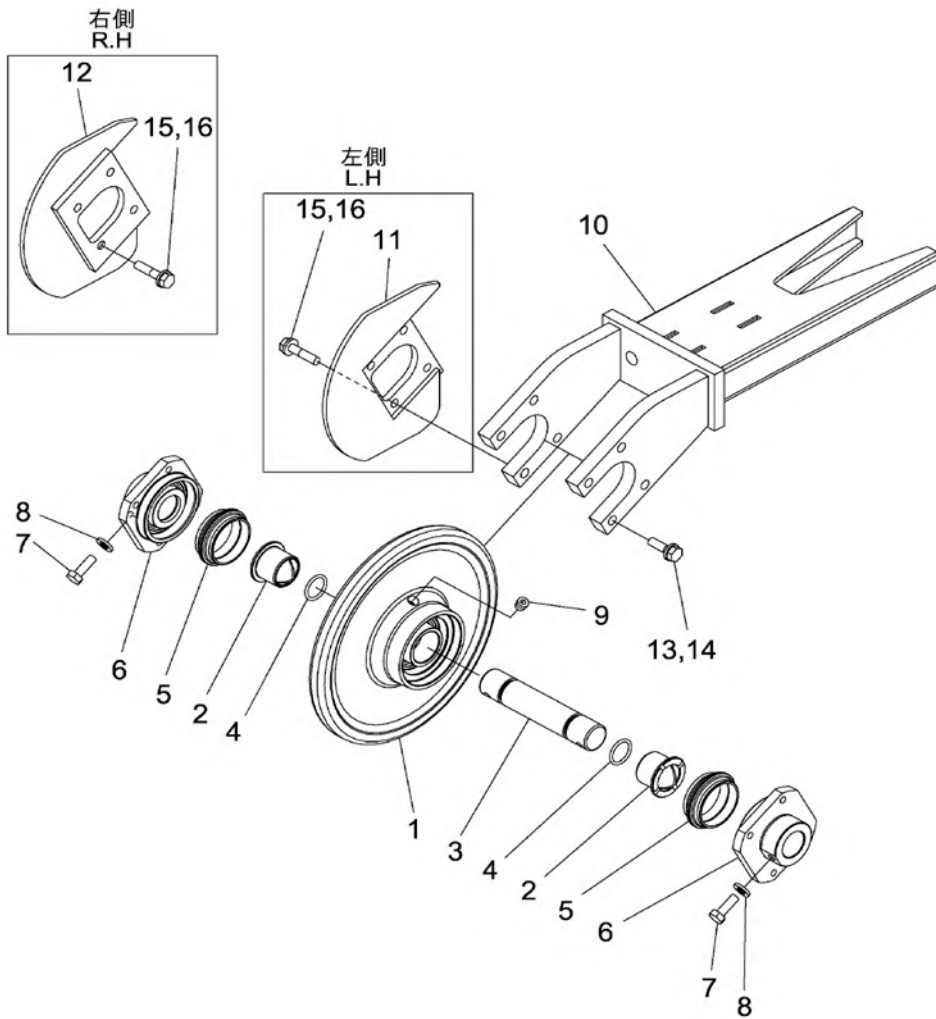
R210002

スプロケット

ZHM1550/1550RR

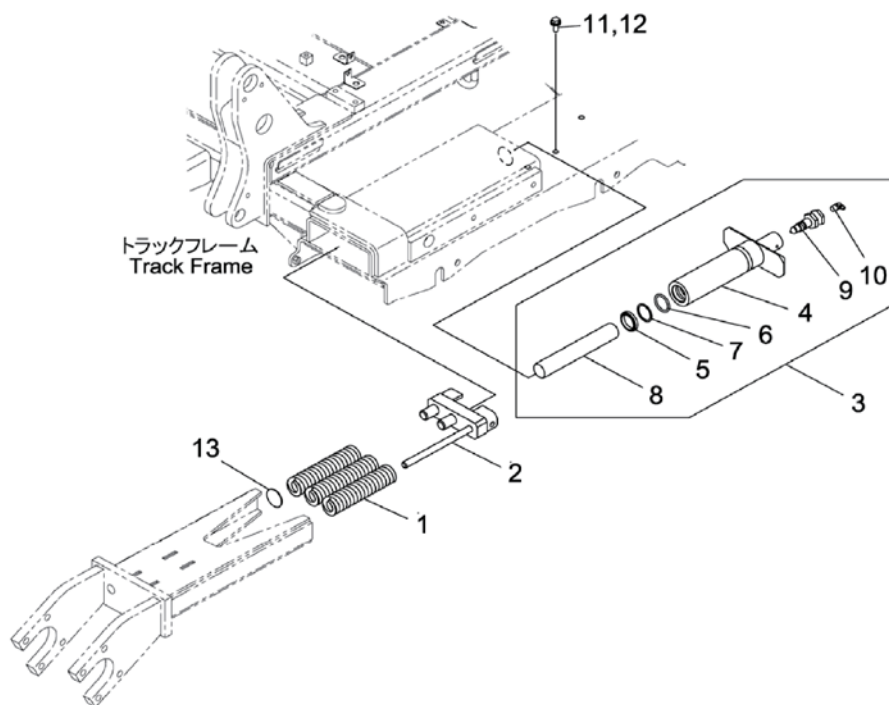
索引 番号	部品番号	品名	仕様	使用 個数	適用号機	備考
1	T510135111	スプロケット		2	162001~	
2	0143501025	ホルム	10x1.5-L25	18	162001~	

FIG. 12 フロントアイドラ



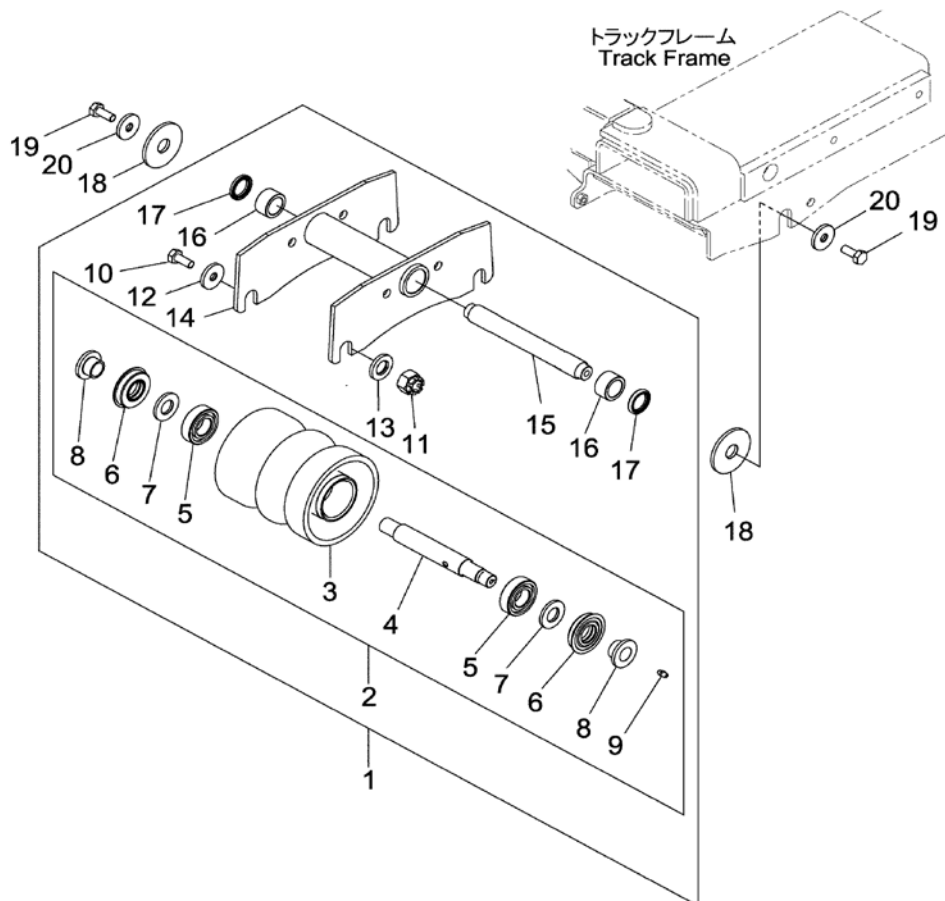
索引 番号	部品番号	品名	仕様	使用 個数	適用号機	備考
	847F352110	アイドラセンブリ		2	162001~	
1	847F352120	・アイドラ		2	162001~	
2	10S3022390	・ブッシュ		4	162001~	
3	847F352130	・シャフト		2	162001~	
4	0700013028	・Oリング		4	162001~	
5	847F351290	・シール		4	162001~	
6	847F352140	・サホート		4	162001~	
7	0109051030	・ホルト	10x1.5-L30	4	162001~	
8	0164331032	・ワッシャ		4	162001~	
9	0704370211	・プラグ		2	162001~	
10	847F352150	ブレット		2	162001~	
11	582070501	ブレット		1	162001~	
12	582070601	ブレット		1	162001~	
13	0101081035	ホルト	10x1.5-L35	8	162001~	
14	0164331032	ワッシャ		8	162001~	
15	0101081045	ホルト	10x1.5-L45	8	162001~	
16	0164331032	ワッシャ		8	162001~	

FIG.13 アイドラクション (適用号機 162001～)



索引 番号	部品番号	品名	仕様	使用 個数	適用号機	備考
1	847F351172	スプリング		6	162001~	
2	847F352010	カク		2	162001~	
3	847F351502	カクアセンブリ		2	162001~	
4	847F351411	・シリング		2	162001~	
5	20M3031250	・タストシール		2	162001~	
6	0700013030	・Oリング		2	162001~	
7	0700103030	・リング		2	162001~	
8	847F351420	・ロッド		2	162001~	
9	2033042260	・バルブ		2	162001~	
10	0702000900	・フィッティング		2	162001~	
11	0101080820	ホルト	8x1.25-L20	4	162001~	
12	0164330823	ワッシャ		4	162001~	
13	583865901	プレート		2	162001~	

FIG. 14 トラックローラ

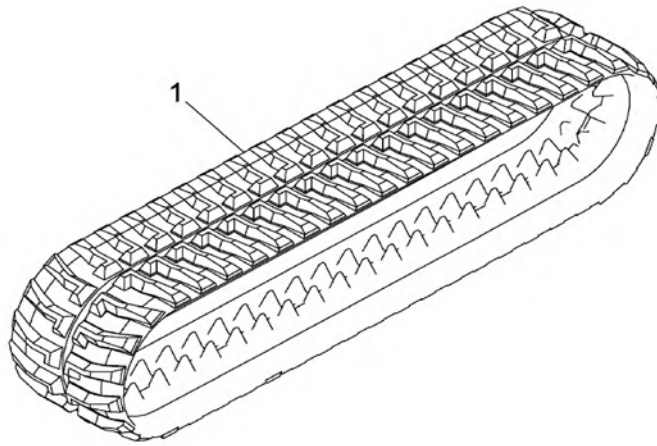


トラックロータ

ZHM1550/1550RR

索引 番号	部品番号	品名	仕様	使用 個数	適用号機	備考
1	582070701	ホキアセンブリ		4	162001~	
2	579187301	・トラックローアセンブリ		8	162001~	
3	847F352220	・ローラ		8	162001~	
4	579187401	・シャフト		8	162001~	
5	0600006205	・ベアリング		16	162001~	
6	21R3511230	・シール		16	162001~	
7	847F352240	・スパーサ		16	162001~	
8	582018401	・スパーサ		16	162001~	
9	0702000000	・フィッティング		8	162001~	
10	0101081025	・ホルト	10x1.5-L25	8	162001~	
11	847F352270	・ナット		8	162001~	
12	21R3511240	・ワッシャ		8	162001~	
13	0164331845	・ワッシャ		8	162001~	
14	588873901	・ブACKET		4	162001~	
15	T510135231	・シャフト		4	162001~	
16	20A7011860	・ブッシュ		8	162001~	
17	20A7012211	・シール		8	162001~	
18	20M3081730	ワッシャ		8	162001~	
19	0101081025	ホルト	10x1.5-L25	8	162001~	
20	21R3511240	ワッシャ		8	162001~	

FIG. 15 ゴムシュー

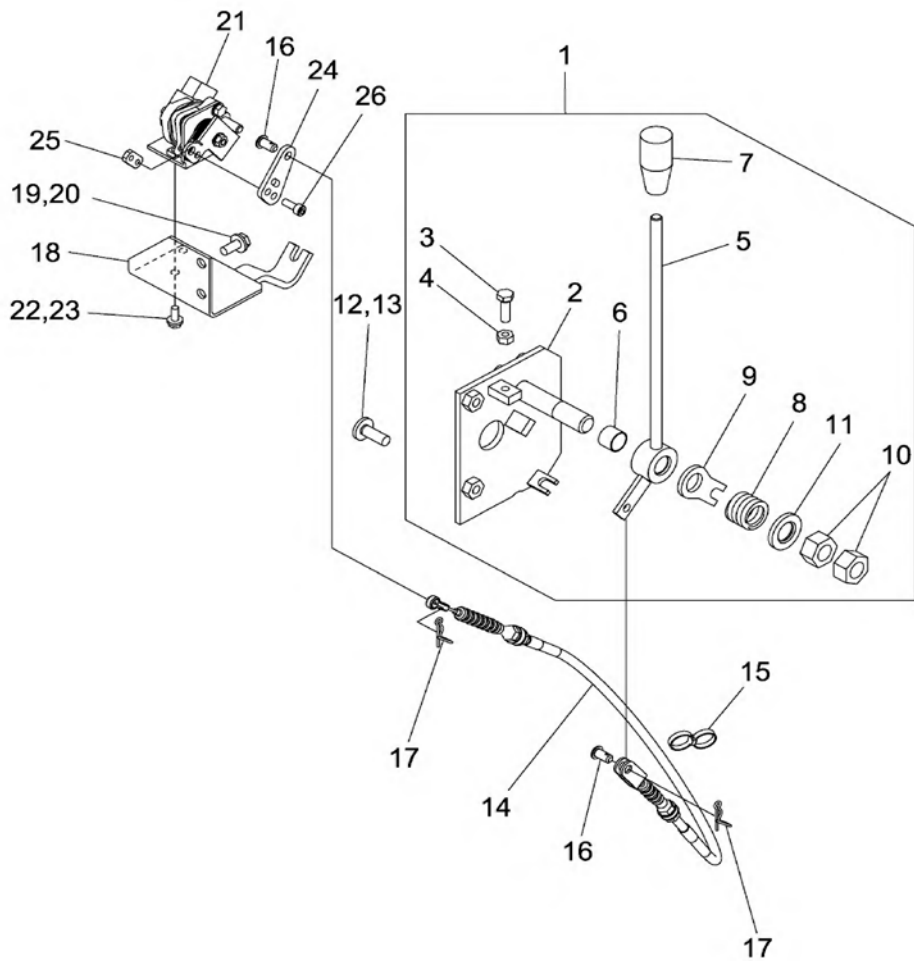


ゴムシュー

ZHM1550/1550RR

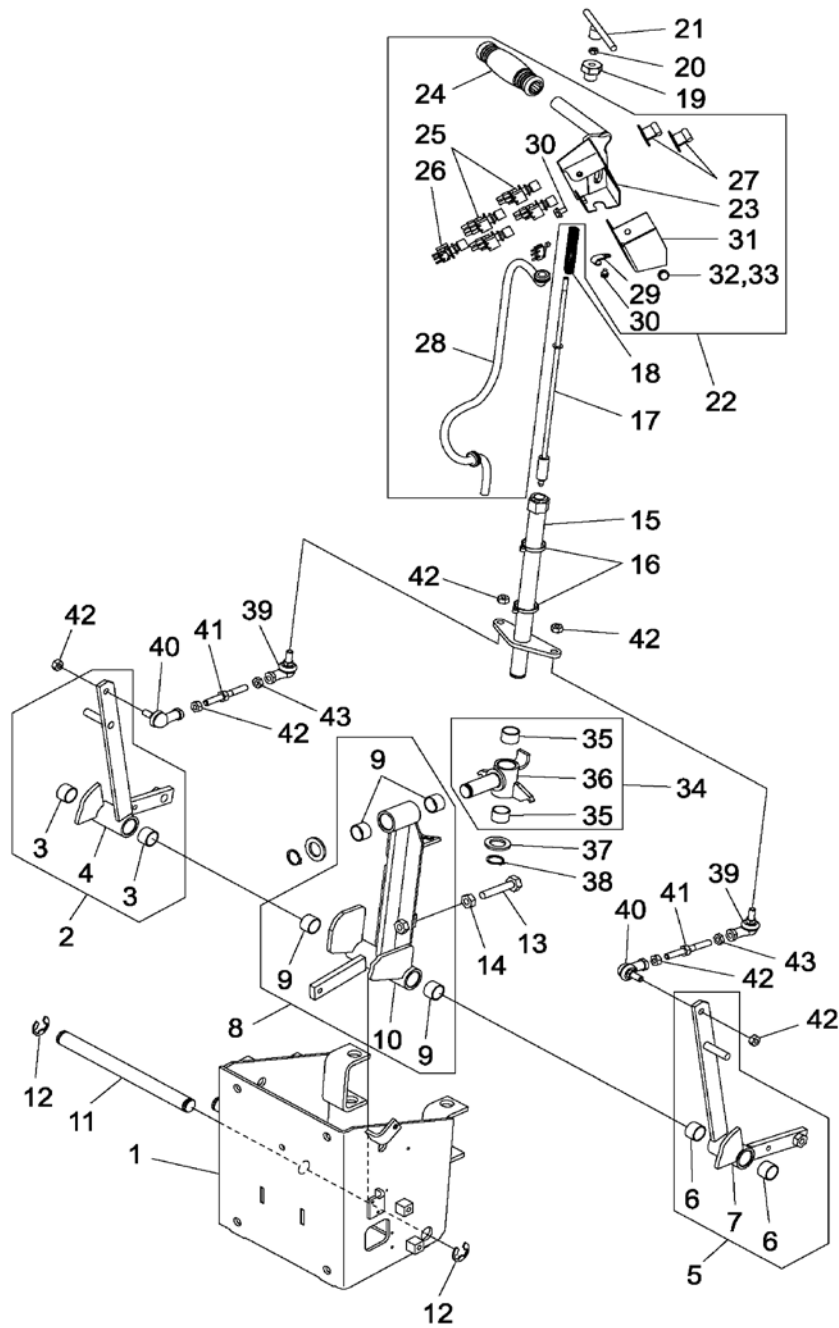
索引 番号	部品番号	品名	仕様	使用 個数	適用号機	備考
1	T510135251	パシュー		2	162001~	

FIG. 16 エンジンコントロール



索引番号	部品番号	品名	仕様	使用 個数	適用号機	備考
1	847F432010	レバーアセンブリ		1	162001~	
2	847F432060	・ブラケット		1	162001~	
3	0101650825	・ホルト	8x1.25-L25	1	162001~	
4	0158010806	・ナット		1	162001~	
5	T510143382	・レバー		1	162001~	
6	0935001815	・・ブッシュ		1	162001~	
7	T510143470	・ケリッパ		1	162001~	
8	22F4312160	・スプリング		1	162001~	
9	21U4331631	・プレート		1	162001~	
10	0158211815	・ナット		2	162001~	
11	0164321845	・ワッシャ		1	162001~	
12	0101081030	ホルト	10x1.5-L30	2	162001~	
13	0164331032	ワッシャ		2	162001~	
14	588858801	ケーブル		1	162001~	
15	0803440521	バンド		1	162001~	
16	21U4326151	ピン		2	162001~	
17	381954880	ピン		2	162001~	
18	588859201	ブラケット		1	162001~	
19	0101080820	ホルト	8x1.25-L20	2	162001~	
20	0164330823	ワッシャ		2	162001~	
21	YM12993877800	アクセルセンサ		1	162001~	
22	0101080616	ホルト	6x1-L16	2	162001~	
23	0164330623	ワッシャ		4	162001~	
24	588859601	レバー		1	162001~	
25	588859701	シート		1	162001~	
26	0125270616	ホルト		2	162001~	

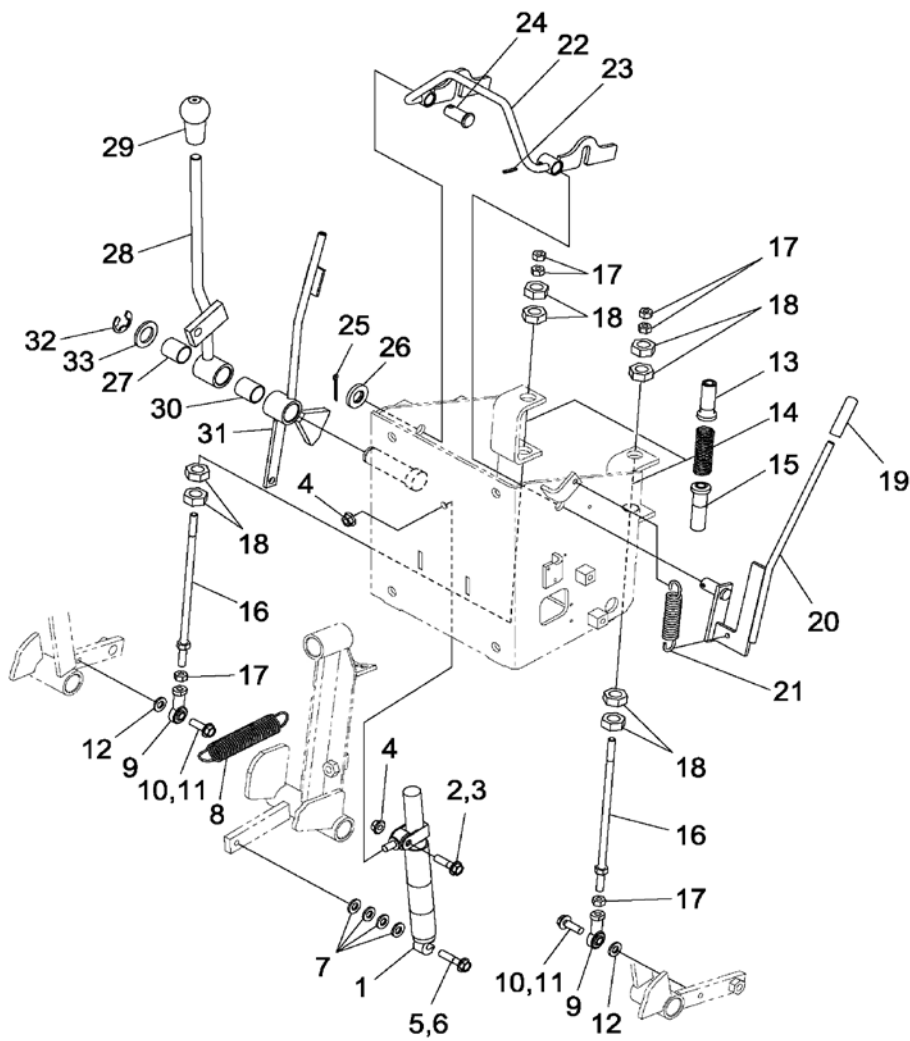
FIG. 17 HSTコントロール(1/4)



R410127

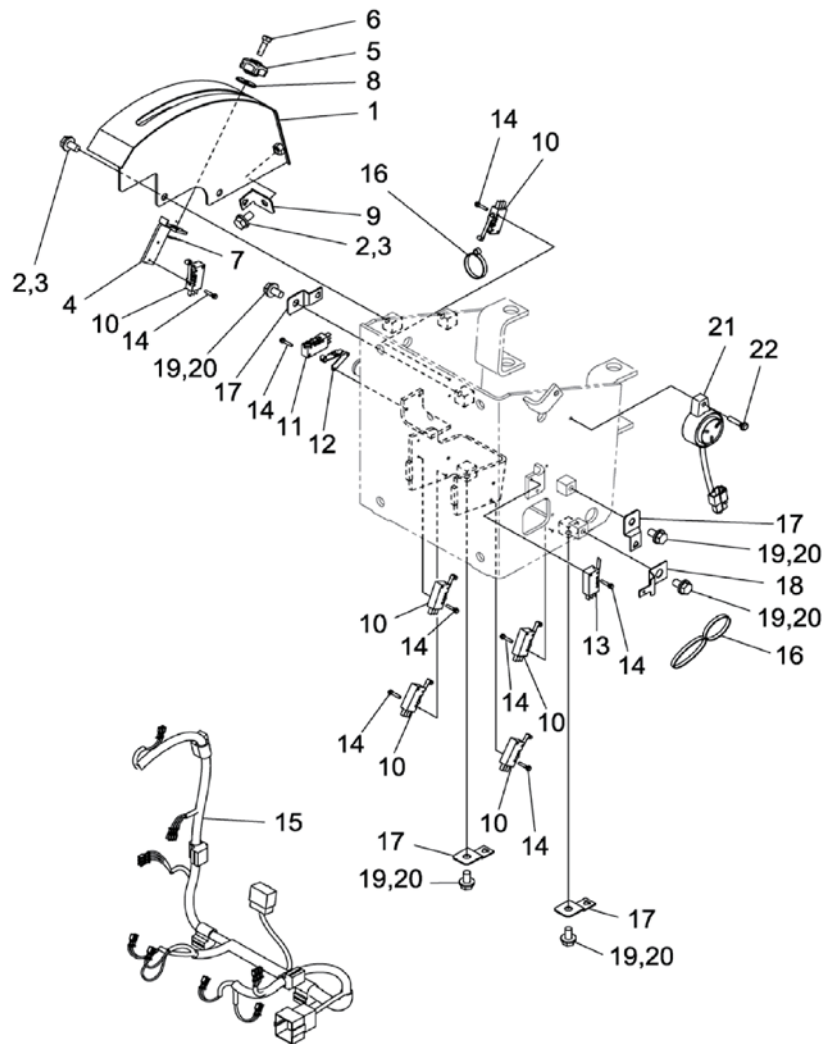
索引 番号	部品番号	品名	仕様	使用 個数	適用号機	備考
1	588872401	ﾌﾞﾗｯｸﾄ		1	162001～	
2	588872801	ﾚﾊﾞｰｱｾﾝﾌﾞﾘ		1	162001～	
3	0935002015	・ﾌﾞｯｼﾞ		2	162001～	
4	588872701	・ﾚﾊﾞｰ(右)		1	162001～	
5	588873001	ﾚﾊﾞｰｱｾﾝﾌﾞﾘ		1	162001～	
6	0935002015	・ﾌﾞｯｼﾞ		2	162001～	
7	588872901	・ﾚﾊﾞｰ(左)		1	162001～	
8	588872601	ﾚﾊﾞｰｱｾﾝﾌﾞﾘ		1	162001～	
9	0935002015	・ﾌﾞｯｼﾞ		4	162001～	
10	588872501	・ﾚﾊﾞｰ		1	162001～	
11	T510143460	ｼｬﾌﾄ		1	162001～	
12	0030800150	ﾘﾝｸﾞ		2	162001～	
13	0101651055	ﾎﾞﾙﾄ	10x1.5-L55	1	162001～	
14	0158011008	ﾅｯﾄ		1	162001～	
15	847F432260	ｼｬﾌﾄ		1	162001～	
16	0803440521	ﾊﾞﾝﾄﾞ		2	162001～	
17	847F432450	ﾓｯﾄ		1	162001～	
18	7006148250	ｽﾌﾟﾘﾝｸﾞ		1	162001～	
19	T510143270	ﾎﾞﾙﾄ		1	162001～	
20	0158010605	ﾅｯﾄ		1	162001～	
21	T510143240	ﾉﾌﾞ		1	162001～	
22	588873301	ﾚﾊﾞｰｱｾﾝﾌﾞﾘ		1	162001～	
23	588873401	・ﾌﾞﾗｯｸﾄ		1	162001～	
24	405014220	・ｸﾞﾘｯﾌﾟ		1	162001～	
25	588872001	・ｽｲｯﾁ(黒)		4	162001～	
26	588872101	・ｽｲｯﾁ(白)		1	162001～	
27	588873601	・ﾌﾞﾗｯｸﾄ		2	162001～	
28	588871201	・ワイヤﾘﾝｸﾞ ﾎｰｽ		1	162001～	
29	8488K40010	・ｸﾗﾝﾌﾟ		1	162001～	
30	0026090508	・ｽｸﾘｰ		1	162001～	
31	588873501	・ﾌﾟﾚｰﾄ		1	162001～	
32	0101080612	・ﾎﾞﾙﾄ	6x1-L12	2	162001～	
33	0164330623	ワｯｼﾞ		2	162001～	
34	847F432270	ｼｬﾌﾄｱｾﾝﾌﾞﾘ		1	162001～	
35	0935002015	・ﾌﾞｯｼﾞ		2	162001～	
36	574518101	・ｼｬﾌﾄ		1	162001～	
37	381943140	ワｯｼﾞ		2	162001～	
38	0406402012	ﾘﾝｸﾞ		2	162001～	
39	381943741	ﾘﾝｸﾞﾎｰﾙ		2	162001～	
40	579187601	ﾓｯﾄﾞｴﾝﾄﾞ		2	162001～	
41	0424830808	ﾓｯﾄﾞ		2	162001～	
42	0158010806	ﾅｯﾄ		6	162001～	
43	0150840805	ﾅｯﾄ		2	162001～	

FIG. 18 HSTコントロール(2/4)



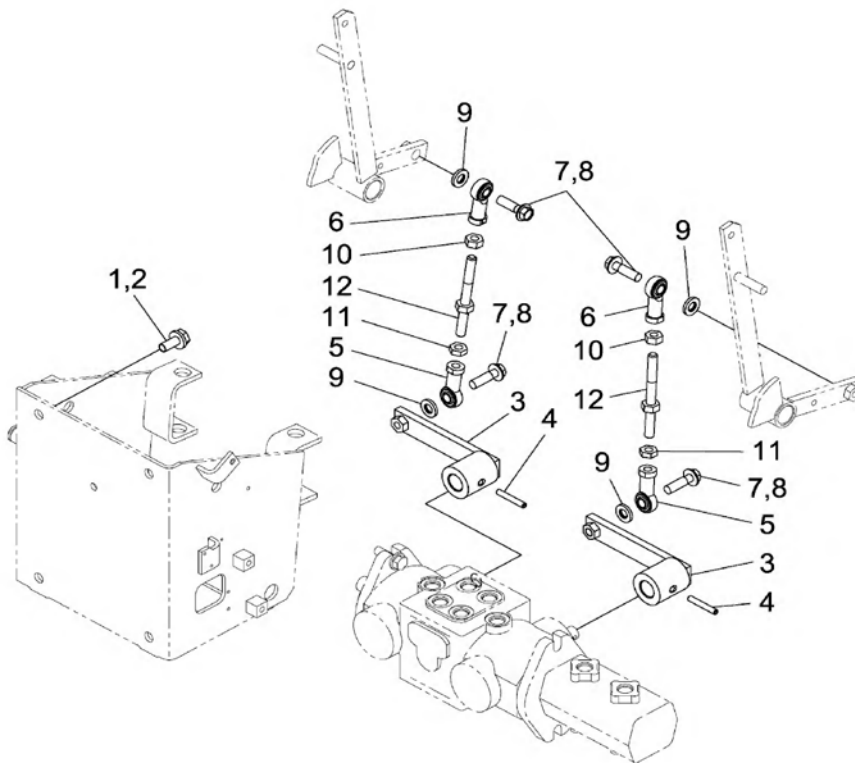
索引番号	部品番号	品名	仕様	使用個数	適用号機	備考
1	T510143450	ダンパー		1	162001~	
2	0101080830	ホルト	8x1.25-L30	1	162001~	
3	0164330823	ワッシャ		1	162001~	
4	0158010806	ナット		2	162001~	
5	0101080835	ホルト	8x1.25-L35	1	162001~	
6	0164330823	ワッシャ		1	162001~	
7	0164330823	ワッシャ		4	162001~	
8	381943270	スプリング		1	162001~	
9	0425080847	ロッドエンド		2	162001~	
10	0101080830	ホルト	8x1.25-L30	2	162001~	
11	0164330823	ワッシャ		2	162001~	
12	0164330823	ワッシャ		2	162001~	
13	950143191	スパーサ		2	162001~	
14	T510143290	スプリング		2	162001~	
15	950143221	スパーサ		2	162001~	
16	950143230	ロッド		2	162001~	
17	0158010806	ナット		6	162001~	
18	0158311610	ナット		8	162001~	
19	847F432290	レバアセンブリ		1	162001~	
19	21R4311960	・キャップ		1	162001~	
20	T510143331	・レバ		1	162001~	
21	381943661	スプリング		1	162001~	
22	847F432310	レバ		1	162001~	
23	0402500320	スプリングピン		1	162001~	
24	0420511432	ピン		1	162001~	
25	0405014028	コッタピン		1	162001~	
26	0164331445	ワッシャ		1	162001~	
	588859901	レバアセンブリ		1	162001~	
27	0935002025	・ブッシュ		1	162001~	
28	588861001	・レバ		1	162001~	
29	T500143980	・クリップ		1	162001~	
	847F432350	レバアセンブリ		1	162001~	
30	0935002025	・ブッシュ		1	162001~	
31	847F432360	・レバ		1	162001~	
32	0030800150	リンク		1	162001~	
33	381943140	ワッシャ		1	162001~	

FIG.19 HSTコントロール(3/4) (適用号機 162001~)



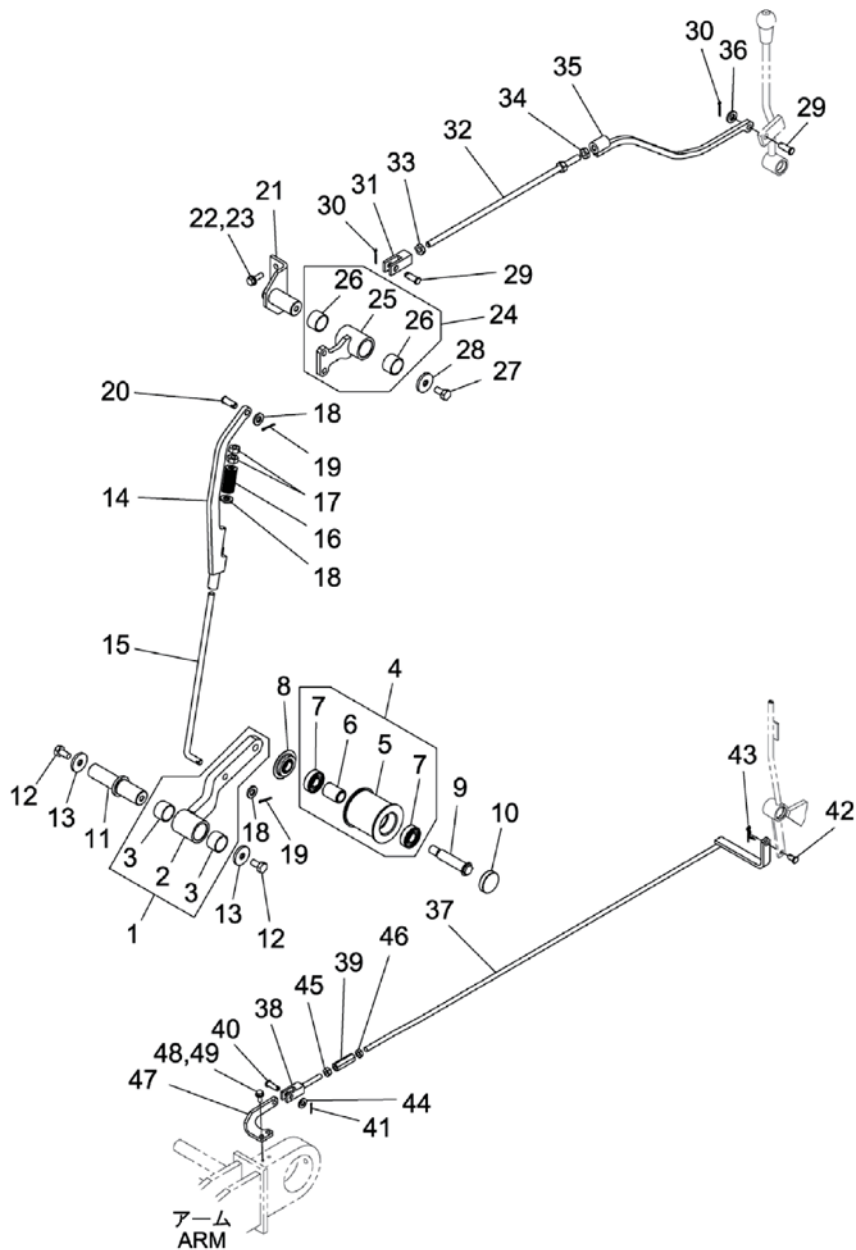
索引 番号	部品番号	品名	仕様	使用 個数	適用号機	備考
1	847F432370	ﾌﾞﾗｯｸｯﾄ		1	162001～	
2	0101080816	ﾎﾙﾄ	8x1.25-L16	3	162001～	
3	0164330823	ワｯｼﾞ		3	162001～	
4	588873101	ﾌﾞﾗｯｸｯﾄ		1	162001～	
5	950143430	ﾉﾌﾞ		1	162001～	
6	0101280620	ﾎﾙﾄ	6x1-L20	1	162001～	
7	0405210633	ﾋﾞﾝ		1	162001～	
8	381970560	ワｯｼﾞ		1	162001～	
9	0805712008	ｸﾘｯﾌﾟ		1	162001～	
10	588873201	ｽｲｯﾁ		8	162001～	
11	575805301	ｽｲｯﾁ		1	162001～	
12	582210001	ﾚﾊﾞｰ		1	162001～	
13	589756001	ｽｲｯﾁ		1	162001～	
14	0102360316	ｽｸﾘ		16	162001～	
15	588871101	ワイヤリングﾊｰﾈｽ		1	162001～	
16	0803440521	ﾊﾞﾝﾄﾞ		2	162001～	
17	0805700808	ｸﾘｯﾌﾟ		4	162001～	
18	0805300910	ｸﾘｯﾌﾟ		1	162001～	
19	0101080816	ﾎﾙﾄ	8x1.25-L16	5	162001～	
20	0164330823	ワｯｼﾞ		5	162001～	
21	847F061380	ﾌﾞｻﾞｰ		1	162001～	
22	0125280520	ﾎﾙﾄ		1	162001～	

FIG. 20 HSTコントロール(4/4)



索引 番号	部品番号	品名	仕様	使用 個数	適用号機	備考
1	0101081025	ボール	10x1.5-L25	4	162001~	
2	0164331032	ワッシャ		4	162001~	
3	847F432430	レバー		2	162001~	
4	0402500640	ピン		2	162001~	
5	0425081056	ワット・イント		2	162001~	
6	0425091056	イント		2	162001~	
7	0101081040	ボール	10x1.5-L40	4	162001~	
8	0164331032	ワッシャ		4	162001~	
9	0164331032	ワッシャ		4	162001~	
10	0158211008	ナット		2	162001~	
11	0150841006	ナット		2	162001~	
12	0424831011	ワット		2	162001~	

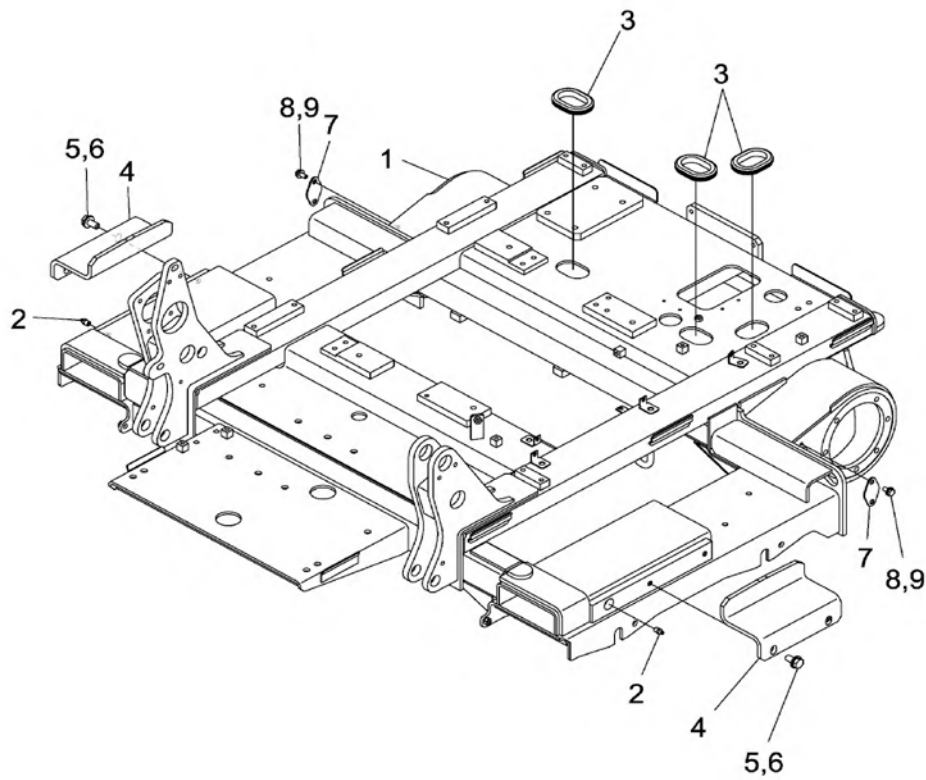
FIG.21 カッタコントロール (適用号機 162001~)



R420109

索引番号	部品番号	品名	仕様	使用 個数	適用号機	備考
1	588856801	レバ-アセンブリ		1	162001~	
2	588857201	・レバ-		1	162001~	
3	0935002820	・ブッシュ		2	162001~	
4	T510170500	ローアセンブリ		1	162001~	
5	574357101	・ロー		1	162001~	
6	T510170450	・スパーサ		1	162001~	
7	381910310	・スプリング		2	162001~	
8	847F101240	スパーサ		1	162001~	
9	847F701441	ホルト		1	162001~	
10	847F101220	キャップ		1	162001~	
11	588856501	シャフト		1	162001~	
12	0101081020	ホルト		2	162001~	
13	21R3511240	ワッシャ		2	162001~	
14	588857701	ワット		1	162001~	
15	588857601	ワット		1	162001~	
16	847F432530	スプリング		1	162001~	
17	0158011008	ナット		2	162001~	
18	0164331032	ワッシャ		2	162001~	
19	0405221038	コッタ ピン		2	162001~	
20	0420511028	ピン		1	162001~	
21	588858301	ブラケット		1	162001~	
22	0101080820	ホルト	8x1.25-L20	2	162001~	
23	0164330823	ワッシャ		2	162001~	
24	588857901	レバ-アセンブリ		1	162001~	
25	588858101	・レバ-		1	162001~	
26	0935002820	・ブッシュ		2	162001~	
27	0101081020	ホルト		1	162001~	
28	21R3511240	ワッシャ		1	162001~	
29	0420511028	ピン		2	162001~	
30	0405221038	コッタ ピン		2	162001~	
31	0422021040	ヨーク		1	162001~	
32	0424831038	ワット		1	162001~	
33	0150841006	ナット		1	162001~	
34	0158311006	ナット		1	162001~	
35	588858501	ワット		1	162001~	
36	0164331032	ワッシャ		1	162001~	
37	588855901	ワット		1	162001~	
38	0424440805	ワット		1	162001~	
39	950143580	ナット		1	162001~	
40	0420510825	ピン		1	162001~	
41	0405012015	コッタ ピン		1	162001~	
42	21U4326151	ピン		1	162001~	
43	381954880	ピン		1	162001~	
44	0164330823	ワッシャ		1	162001~	
45	0158010806	ナット		1	162001~	
46	0150840805	ナット		1	162001~	
47	588856401	ブラケット		1	162001~	
48	0101080616	ホルト	6x1-L16	2	162001~	
49	0164330623	ワッシャ		2	162001~	

FIG. 22 トラックフレーム

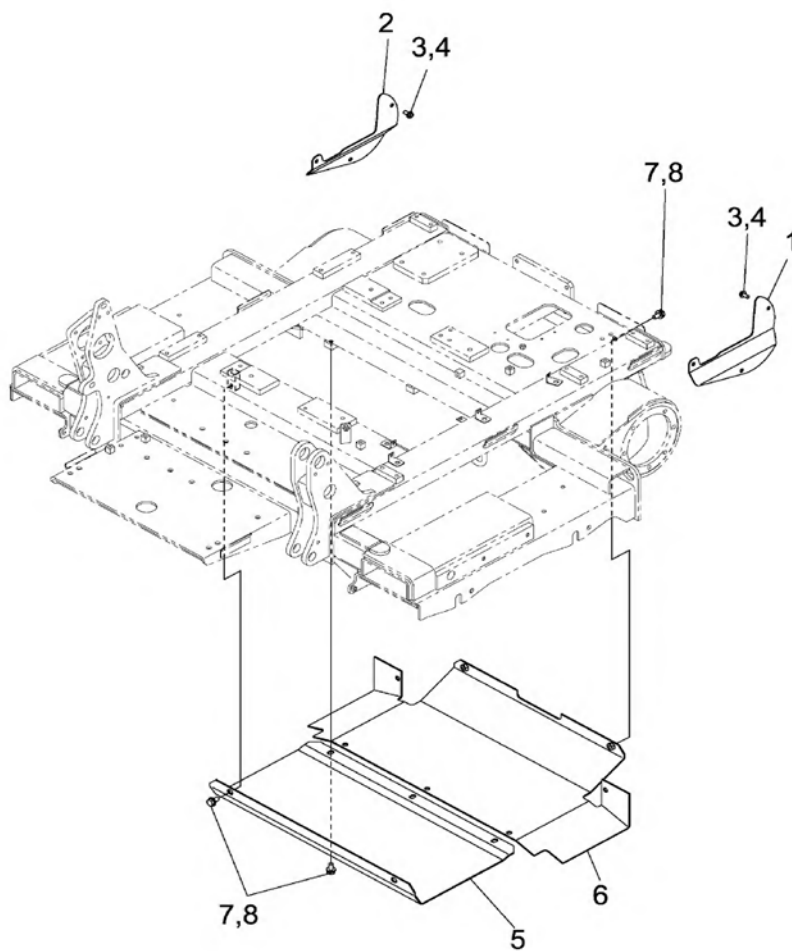


トラックフレーム

ZHM1550/1550RR

索引 番号	部品番号	品名	仕様	使用 個数	適用号機	備考
1	582093501	フレーム		1	162001~	
2	0702000000	フィッティング		2	162001~	
3	1769114160	グロメット		3	162001~	
4	T510146162	プレート		2	162001~	
5	0101081225	ホルト	12x1.75-L25	4	162001~	
6	0164331232	ワッシャ		4	162001~	
7	582093701	プレート		2	162001~	
8	0101080816	ホルト	8x1.25-L16	4	162001~	
9	0164330823	ワッシャ		4	162001~	

FIG. 23 トラックフレームカバー

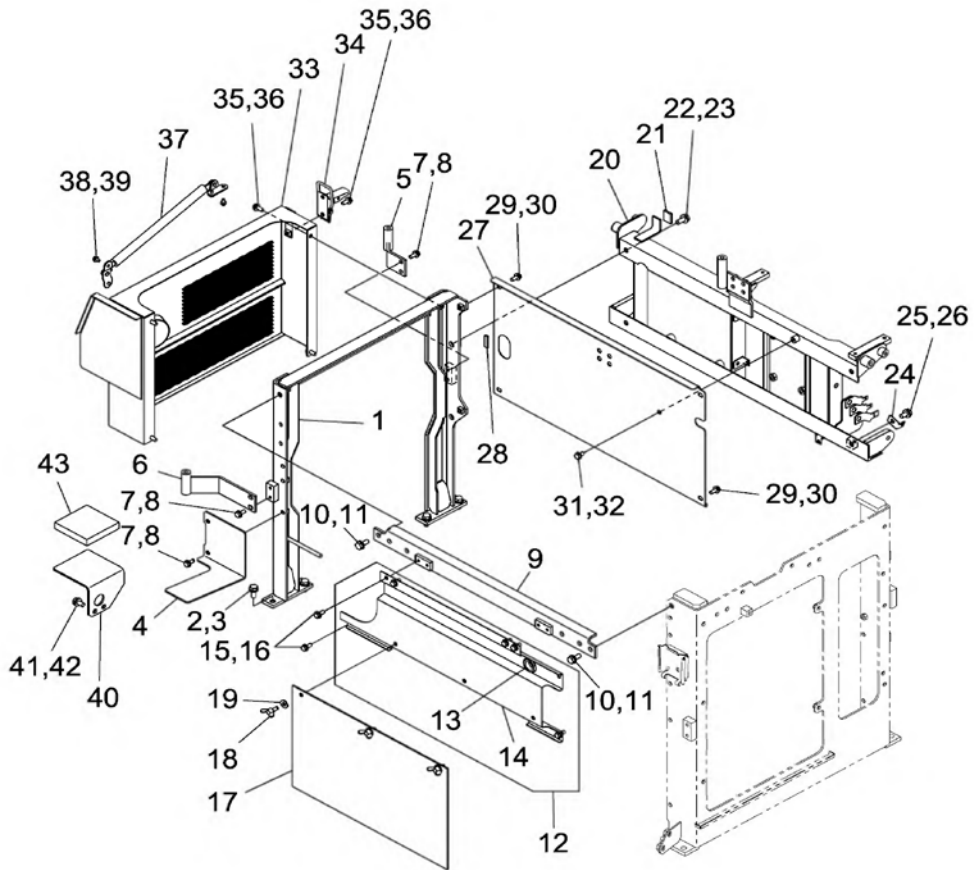


トラックフレームカバー

ZHM1550/1550RR

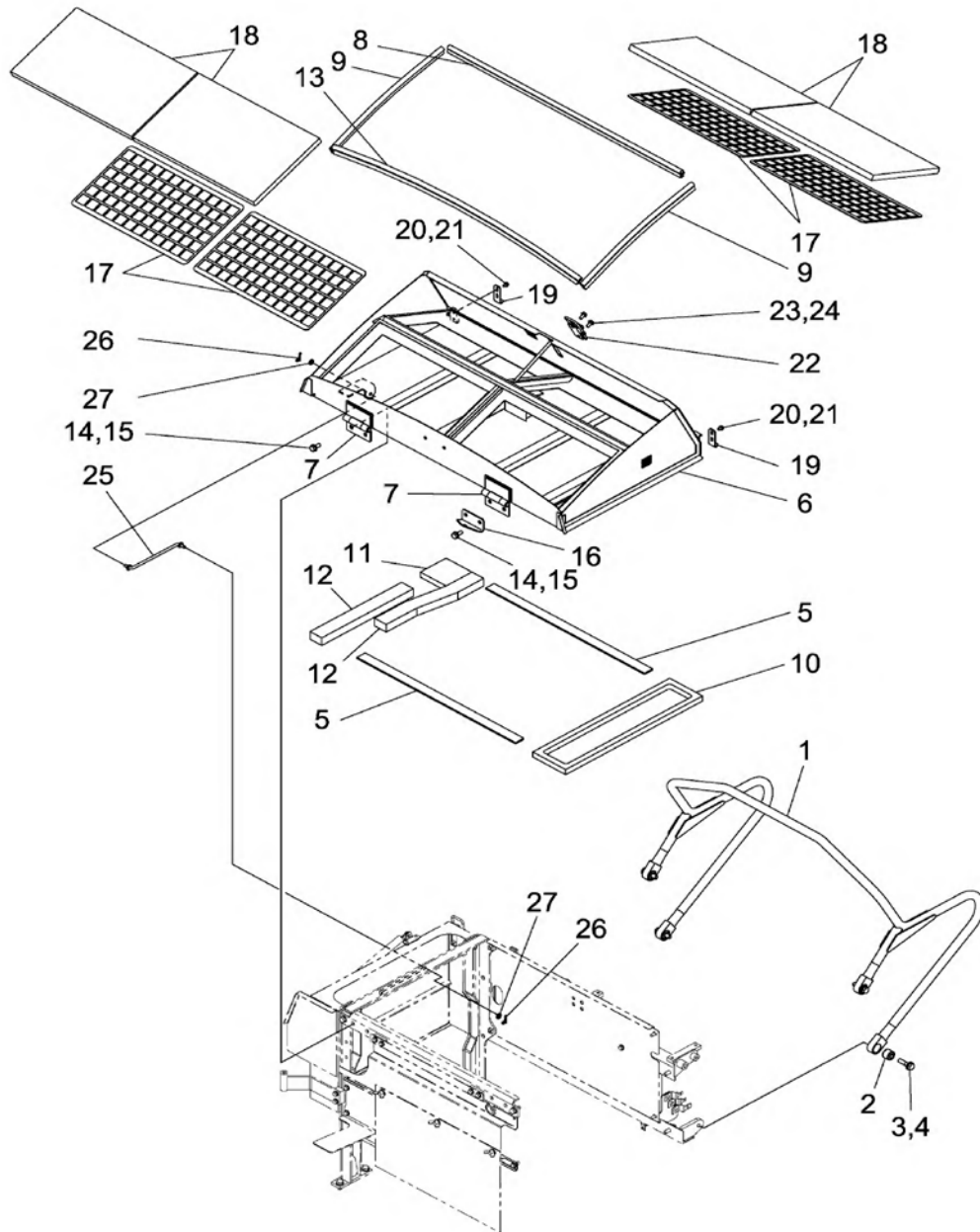
索引 番号	部品番号	品名	仕様	使用 個数	適用号機	備考
1	847F462610	プレート		1	162001~	
2	847F462710	プレート		1	162001~	
3	0101080816	ボルト	8x1.25-L16	6	162001~	
4	0164330823	ワッシャー		6	162001~	
5	847F462620	カバー		1	162001~	
6	847F462630	カバー		1	162001~	
7	0101081020	ボルト	10x1.5-L20	12	162001~	
8	0164331032	ワッシャー		12	162001~	

FIG. 24 ガイド(1/2)



索引番号	部品番号	品名	仕様	使用個数	適用号機	備考
1	582093901	ﾌﾞﾗｯｸｯﾄ		1	162001～	
2	0101081025	ﾎﾞﾙﾄ	10x1.5-L25	4	162001～	
3	0164331032	ワｯｼﾞ		4	162001～	
4	588854801	ｶﾊﾞｰ		1	162001～	
5	T510154350	ﾌﾞﾗｯｸｯﾄ(右)		1	162001～	
6	T510154330	ﾌﾞﾗｯｸｯﾄ(右)		1	162001～	
7	0101080820	ﾎﾞﾙﾄ	8x1.25-L20	6	162001～	
8	0164330823	ワｯｼﾞ		6	162001～	
9	847F542020	ﾌﾞﾗｯｸｯﾄ		1	162001～	
10	0101081025	ﾎﾞﾙﾄ	10x1.5-L25	2	162001～	
11	0164331032	ワｯｼﾞ		2	162001～	
12	588868401	ｶﾊﾞｰ-ｱﾍﾞﾝﾌﾞﾘ		1	162001～	
13	0803702512	・ｸﾞﾛﾒｯﾄ		1	162001～	
14	588868301	・ｶﾊﾞｰ		1	162001～	
15	0102480820	ﾎﾞﾙﾄ	8x1.25-L20	7	162001～	
16	0164330823	ワｯｼﾞ		7	162001～	
17	588861701	ｼｰﾄ		1	162001～	
18	0143410820	ｳｲﾝｸﾞﾎﾞﾙﾄ		3	162001～	
19	1546116570	ワｯｼﾞ		3	162001～	
20	588859801	ﾌﾞﾗｯｸｯﾄ		1	162001～	
21	847F54117408	ｼｰﾄ		1	162001～	
22	0101081025	ﾎﾞﾙﾄ	10x1.5-L25	4	162001～	
23	0164331032	ワｯｼﾞ		4	162001～	
24	0805712010	ｸﾘｯﾌﾟ		1	162001～	
25	0101081020	ﾎﾞﾙﾄ	10x1.5-L20	1	162001～	
26	0164331032	ワｯｼﾞ		1	162001～	
27	588868501	ｶﾊﾞｰ		1	162001～	
28	847F542250	ｼｰﾄ		1	162001～	
29	0101080820	ﾎﾞﾙﾄ	8x1.25-L20	4	162001～	
30	0164330823	ワｯｼﾞ		4	162001～	
31	0101080816	ﾎﾞﾙﾄ	8x1.25-L16	1	162001～	
32	0164330823	ワｯｼﾞ		1	162001～	
33	588855401	ｶﾊﾞｰ		1	162001～	
34	T500154690	ｷﾞﾔｯﾁ		1	162001～	
35	0101080820	ﾎﾞﾙﾄ	8x1.25-L20	6	162001～	
36	0164330823	ワｯｼﾞ		6	162001～	
37	847F542510	ﾀﾞﾝﾌﾟ		1	162001～	
38	0101080612	ﾎﾞﾙﾄ	6x1-L12	4	162001～	
39	0164330623	ワｯｼﾞ		4	162001～	
40	582095001	ﾌﾟﾚｰﾄ		1	162001～	
41	0101081020	ﾎﾞﾙﾄ	10x1.5-L20	2	162001～	
42	0164331032	ワｯｼﾞ		2	162001～	
43	847F542640	ｼｰﾄ		1	162001～	

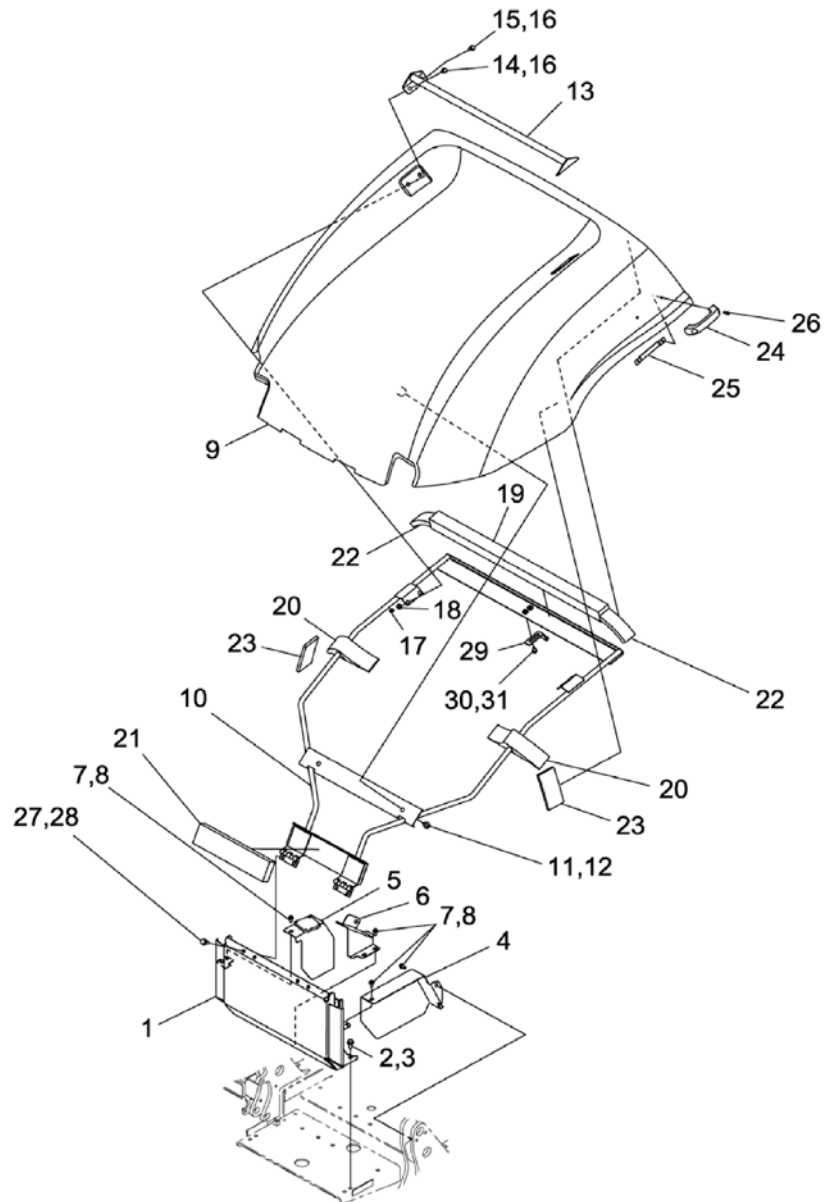
FIG. 25 ガイド(2/2)



R500115

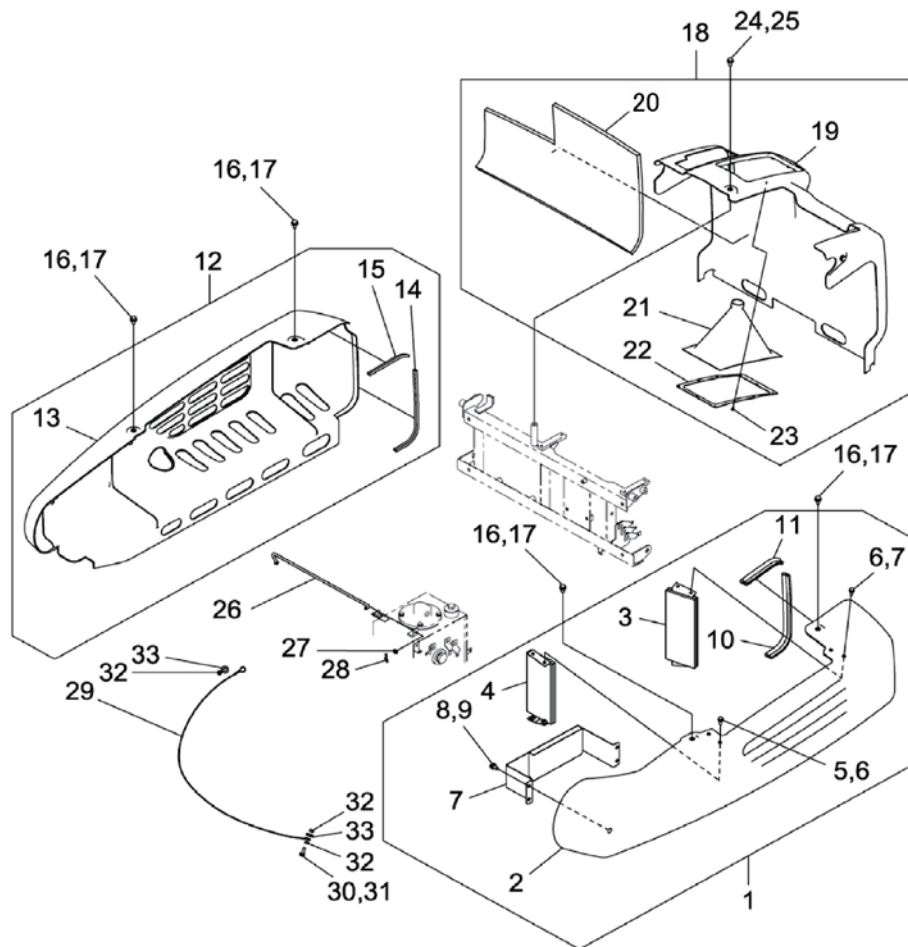
索引 番号	部品番号	品名	仕様	使用 個数	適用号機	備考
	T510154201	ハンドルアセンブリ		1	162001~	
1	T510154311	・ハンドル		1	162001~	
2	381954170	・ブッシュ		4	162001~	
3	0101081245	ホルト	12x1.75-L45	4	162001~	
4	0164331232	ワッシャ		4	162001~	
	582094601	フレームアセンブリ		1	162001~	
5	847F541422	・シート		2	162001~	
6	588873701	・フレーム		1	162001~	
7	847F542120	・・ヒンジ		2	162001~	
8	847F542130	・シール		1	162001~	
9	847F542140	・シール		2	162001~	
10	847F542150	・シート		1	162001~	
11	847F542640	・シート		1	162001~	
12	847F542690	・シート		2	162001~	
13	T510154510	・シール		1	162001~	
14	0101081025	ホルト	10x1.5-L25	4	162001~	
15	0164331032	ワッシャ		4	162001~	
16	582094801	プレート		1	162001~	
17	T510154362	プレート		4	162001~	
18	T510154370	フィルタ		4	162001~	
19	847F542210	ブラケット		2	162001~	
20	0101080612	ホルト	6x1-L12	4	162001~	
21	0164330623	ワッシャ		4	162001~	
22	T500154690	キャッチ		1	162001~	
23	0102480820	ホルト	8x1.25-L16	2	162001~	
24	0164330823	ワッシャ		2	162001~	
25	847F542270	ロッド		1	162001~	
26	381954880	ピン		2	162001~	
27	0164330823	ワッシャ		2	162001~	

FIG.26 カバー(1/2) (適用号機 162001~)



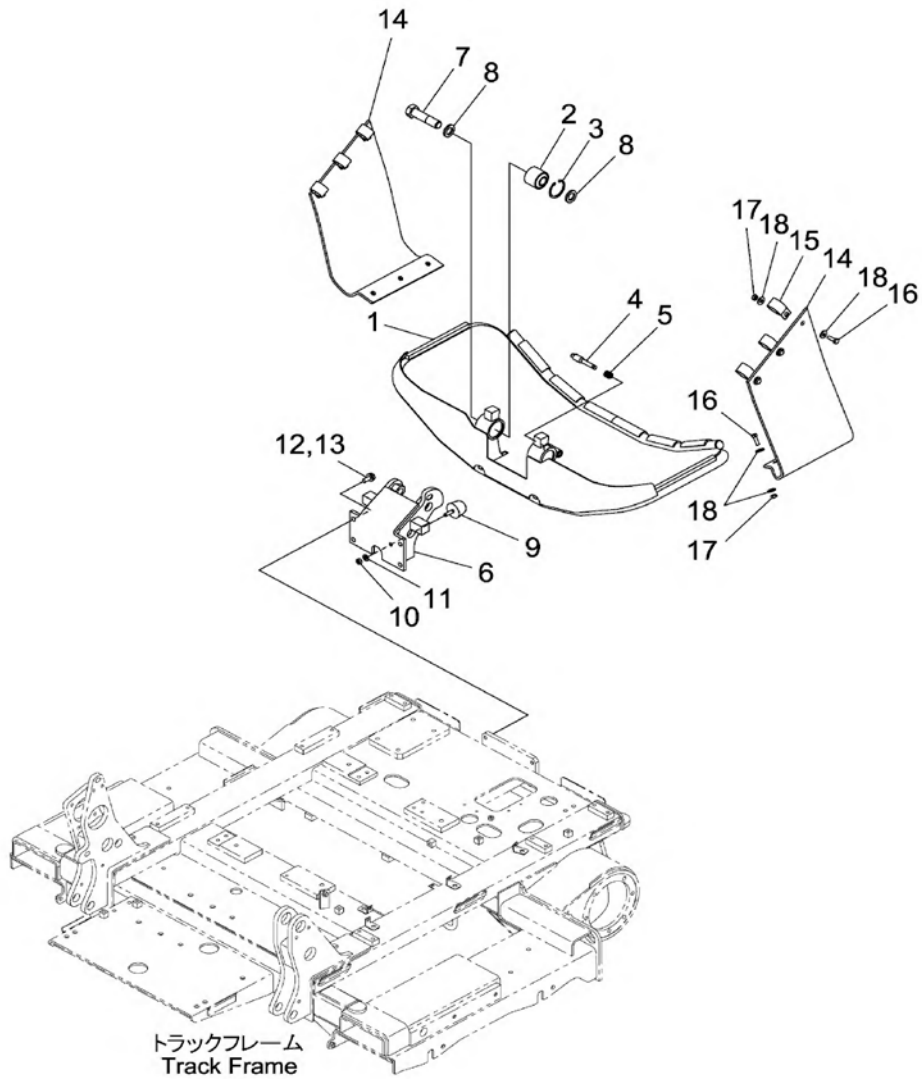
索引番号	部品番号	品名	仕様	使用 個数	適用号機	備考
1	847F542310	カバー		1	162001~	
2	0101081025	・ホルト	10x1.5-L25	4	162001~	
3	0164331032	・ワッシャ		4	162001~	
4	847F542520	カバー		1	162001~	
5	847F542530	カバー		1	162001~	
6	847F542540	カバー		1	162001~	
7	0101080816	ホルト	8x1.25-L16	6	162001~	
8	0164330823	ワッシャ		6	162001~	
	847F542320	カバー-アセンブリ		1	162001~	
9	847F542550	・カバー-トップ		1	162001~	
10	847F542330	・ブラケット		1	162001~	
11	0101081020	・ホルト		2	162001~	
12	0164331032	・ワッシャ		2	162001~	
13	847F542350	・ハンドル		1	162001~	
14	0101080825	・ホルト	8x1.25-L25	4	162001~	
15	0101080835	・ホルト	8x1.25-L35	4	162001~	
16	0164330823	・ワッシャ		4	162001~	
17	0158010806	・ナット		4	162001~	
18	0164330823	・ワッシャ		4	162001~	
19	847F542360	・シート		1	162001~	
20	T510154460	・シート		2	162001~	
21	847F542370	・シート		1	162001~	
22	847F542380	・シート		2	162001~	
23	847F542390	・シート		2	162001~	
24	847F541740	・ステー		2	162001~	
25	847F541750	・ブラケット		2	162001~	
26	331012281	・ホルト		4	162001~	
27	0101081025	ホルト	10x1.5-L25	4	162001~	
28	0164331032	ワッシャ		4	162001~	
29	847F542410	ブラケット		1	162001~	
30	0101080816	ホルト	8x1.25-L16	2	162001~	
31	0164330823	ワッシャ		2	162001~	

FIG.27 カバー(2/2) (適用号機 162001~)



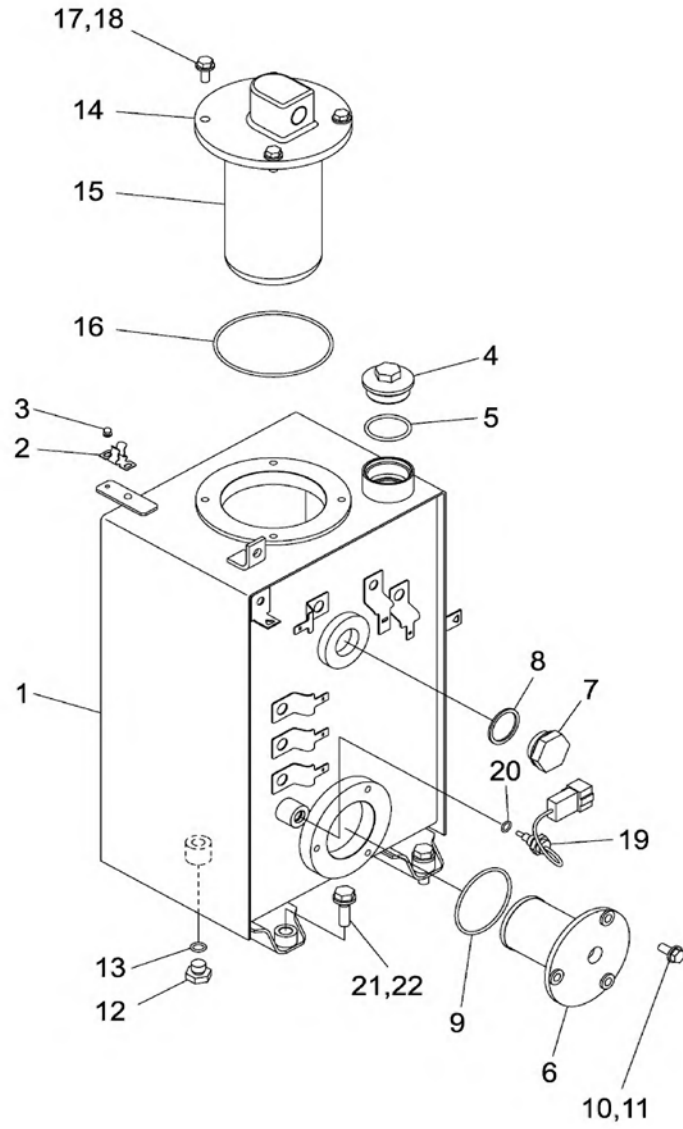
索引番号	部品番号	品名	仕様	使用個数	適用号機	備考
1	847F542420	カバー(左)アセンブリ		1	162001~	
2	847F542430	・カバー(左)		1	162001~	
3	847F542440	・カバーアセンブリ		1	162001~	
4	847F542470	・カバーアセンブリ		1	162001~	
5	0101080820	・ホルト	8x1.25-L20	8	162001~	
6	0164330823	・ワッシャ		8	162001~	
7	T510154591	・ブラケット		1	162001~	
8	0101081020	・ホルト	10x1.5-L20	4	162001~	
9	0164331032	・ワッシャ		4	162001~	
10	T510154550	・シール		1	162001~	
11	T510154561	・シール		1	162001~	
12	847F542560	カバー(右)アセンブリ		1	162001~	
13	847F542570	・カバー(右)		1	162001~	
14	T510154550	・シール		1	162001~	
15	T510154561	・シール		1	162001~	
16	0101081020	ホルト	10x1.5-L20	4	162001~	
17	0164331032	ワッシャ		4	162001~	
18	847F542580	カバーリヤアセンブリ		1	162001~	
19	847F542590	・カバーリヤ		1	162001~	
20	847F542630	・シート		1	162001~	
21	T510154571	・ヘッドス		1	162001~	
22	T510154580	・プレート		1	162001~	
23	0137000510	・スクリ		10	162001~	
24	0101081020	ホルト	10x1.5-L20	3	162001~	
25	0164331032	ワッシャ		3	162001~	
26	950154460	ワット		1	162001~	
27	0164330823	ワッシャ		1	162001~	
28	381954880	ピン		1	162001~	
29	582095601	ワイヤ		1	162001~	
30	0101080835	ホルト	8x1.25-L35	1	162001~	
31	0164330823	ワッシャ		1	162001~	
32	0158010806	ナット		3	162001~	
33	0164331232	ワッシャ		2	162001~	

FIG. 28 ステップ



索引 番号	部品番号	品名	仕様	使用 個数	適用号機	備考
	847F571102	ステップアセンブリ		1	162001~	
1	847F571112	・ステップ		1	162001~	
2	381957150	・ブッシュ		2	162001~	
3	0406505020	・ステップリング		2	162001~	
4	574793301	・ストッパ		1	162001~	
5	T510157150	・ステップリング		1	162001~	
6	T510157121	・ブラケット		1	162001~	
7	0101082290	・ホルト	22x2.5-L90	2	162001~	
8	2025411410	・ワッシャ		4	162001~	
9	381957170	・ストッパ		1	162001~	
10	0158010806	・ナット		1	162001~	
11	0164330823	・ワッシャ		1	162001~	
12	0101081025	ホルト	10x1.5-L25	4	162001~	
13	0164331032	ワッシャ		4	162001~	
14	588875701	ホース		2	162001~	
15	0443453211	クリップ		6	162001~	
16	0101080825	ホルト	8x1.25-L25	12	162001~	
17	0158010806	ナット		12	162001~	
18	1546116570	ワッシャ		24	162001~	

FIG. 29 ハイドロリックタンク

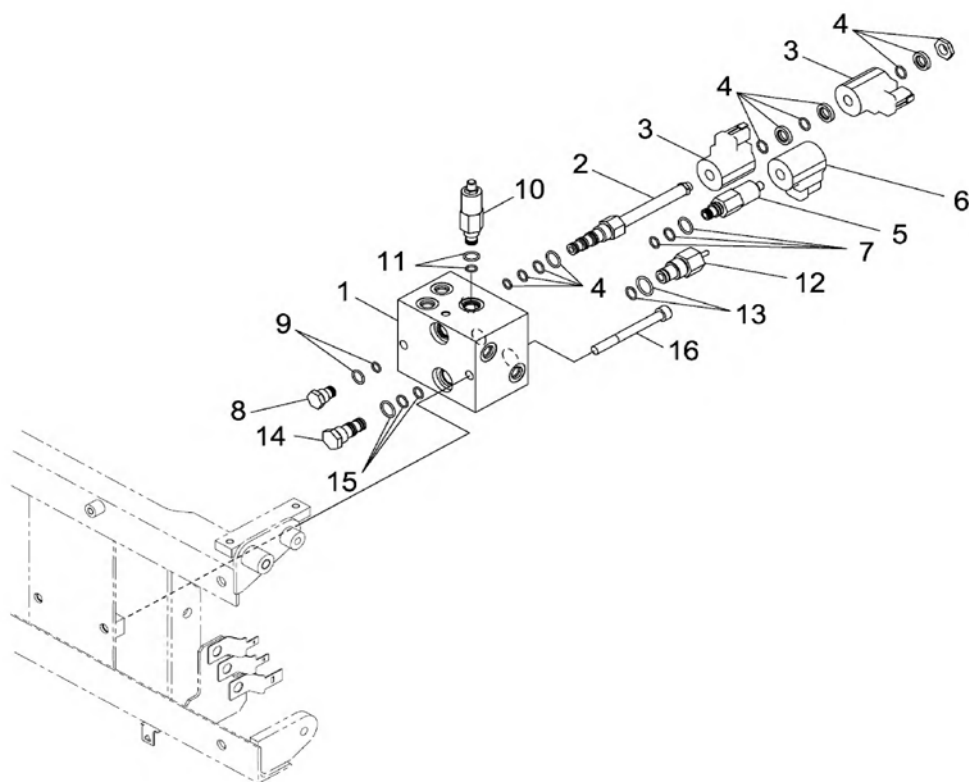


ハイドロリックタンク

ZHM1550/1550RR

索引番号	部品番号	品名	仕様	使用個数	適用号機	備考
	588874301	タンクアセンブリ		1	162001~	
1	588874401	・ハイドロリックタンク		1	162001~	
2	20B5412210	・スプリング		1	162001~	
3	0441100408	・リハット		2	162001~	
4	20M6081130	・ブランク		1	162001~	
5	0700204234	・Oリング		1	162001~	
6	22J6011710	・フィルタ		1	162001~	
7	20N6011143	・オイルゲージ		1	162001~	
8	20N6011181	・ガスケット		1	162001~	
9	0700012070	・Oリング		1	162001~	
10	0101080820	・ホルト	8x1.25-L20	3	162001~	
11	0164330823	・ワッシャ		3	162001~	
12	0704011409	・ブランク		1	162001~	
13	0700211423	・Oリング		1	162001~	
14	22J6011402	・フィルタアセンブリ		1	162001~	
15	22J6011410	・カートリッジ		1	162001~	
16	0700012110	・Oリング		1	162001~	
17	0101080820	・ホルト	8x1.25-L20	4	162001~	
18	0164330823	・ワッシャ		4	162001~	
19	588875201	センサ		1	162001~	
20	0700211223	Oリング		1	162001~	
21	0101081035	・ホルト	10x1.5-L35	4	162001~	
22	0164331032	・ワッシャ		4	162001~	

FIG. 30 メインバルブ

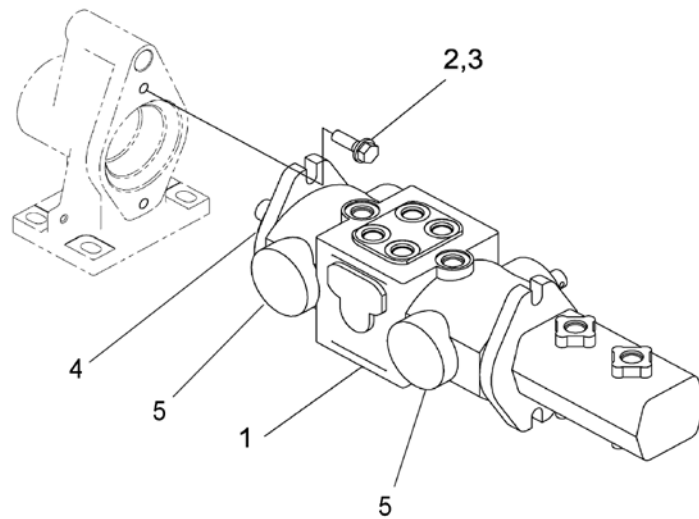


メインバルブ

ZHM1550/1550RR

索引 番号	部品番号	品名	仕様	使用 個数	適用号機	備考
	847F602110	バルブアセンブリ		1	162001～	
1	☆	・ブロック		1	162001～	
2	847F602120	・ソレノイドバルブ		1	162001～	作業機昇降
3	847F602140	・コイル		2	162001～	
4	847F602190	・Oリングキット		1	162001～	
5	847F602130	・ソレノイドバルブ		1	162001～	駐車ブレーキ
6	847F602140	・コイル		1	162001～	
7	T510160620	・Oリングキット		1	162001～	
8	847F602150	・バルブ		1	162001～	チェックバルブ
9	T510160390	・Oリングキット		1	162001～	
10	847F602160	・バルブ		1	162001～	リリーフバルブ
11	T510160390	・Oリングキット		1	162001～	
12	T510160320	・バルブ		1	162001～	圧力コントロールバルブ
13	T510160430	・Oリングキット		1	162001～	
14	T510160330	・バルブ		1	162001～	パイロットチェックバルブ
15	T510160420	・Oリングキット		1	162001～	
16	21J6012390	ホルト	10x1.5-L100	2	162001～	

FIG. 31 メインポンプ

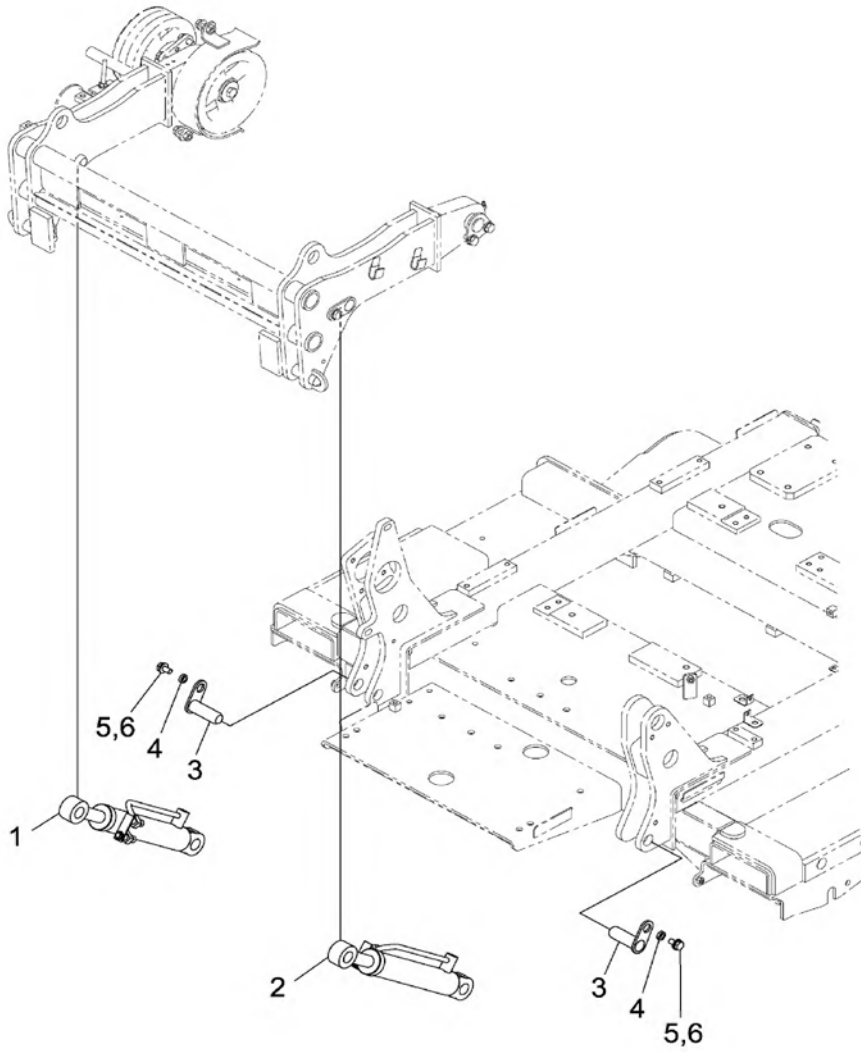


メインポンプ

ZHM1550/1550RR

索引番号	部品番号	品名	仕様	使用個数	適用号機	備考
1	T510160101	ポンプアセンブリ		1	162001~	
2	0101081240	ホルト	12x1.75-L40	2	162001~	
3	0164331232	ワッシャ		2	162001~	
4	KBB014121015	オイルシール		1	162001~	
5	KBB014121006	オイルシール		2	162001~	

FIG. 32 シリンダ

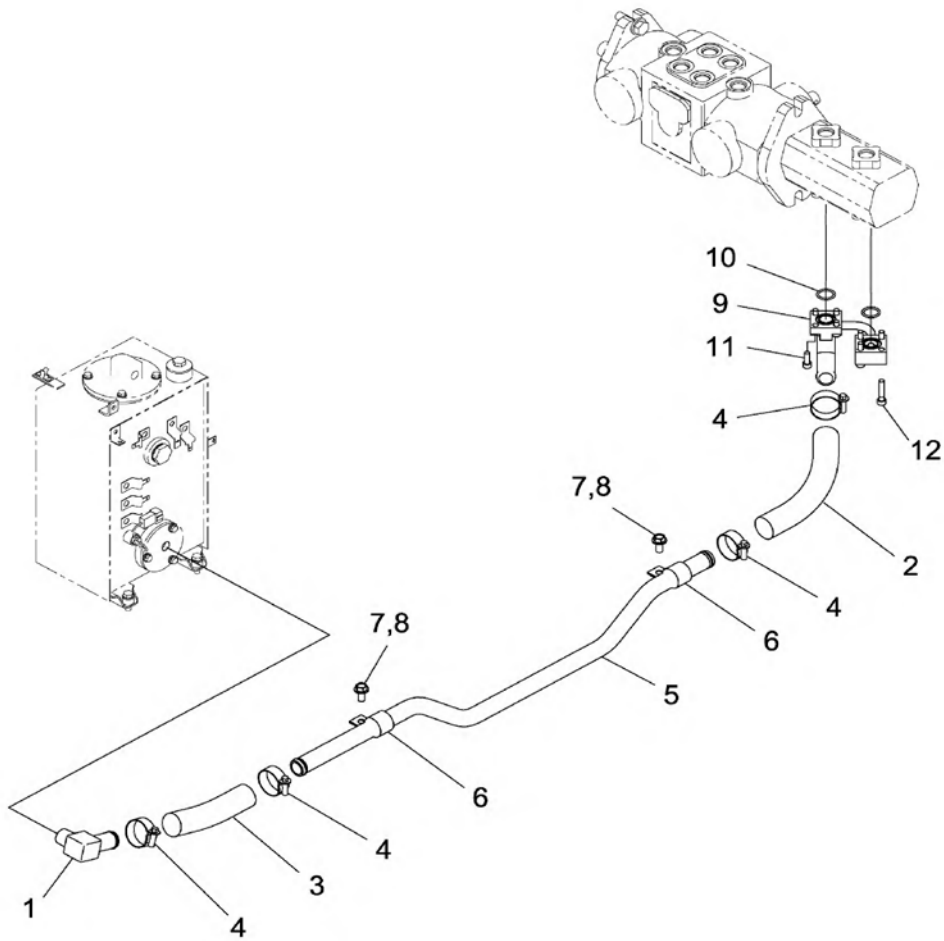


シリンダ

ZHM1550/1550RR

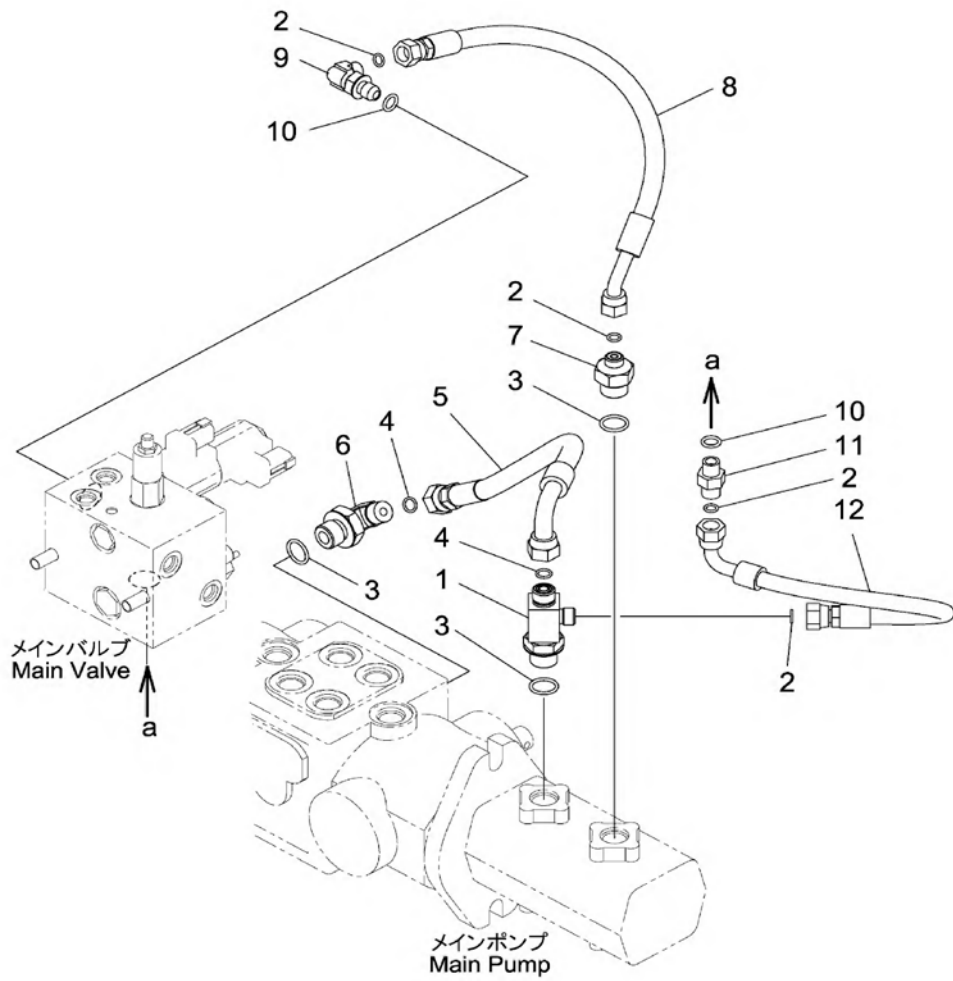
索引 番号	部品番号	品名	仕様	使用 個数	適用号機	備考
1	70700XA421	リフトシリンダ		1	162001~	
2	70700XA431	リフトシリンダ		1	162001~	
3	T510170411	ピストン		2	162001~	
4	22J7011550	カラー		2	162001~	
5	0101081020	ホルト	10x1.5-L20	2	162001~	
6	0164331032	ワッシャ		2	162001~	

FIG. 33 サクシヨンライン



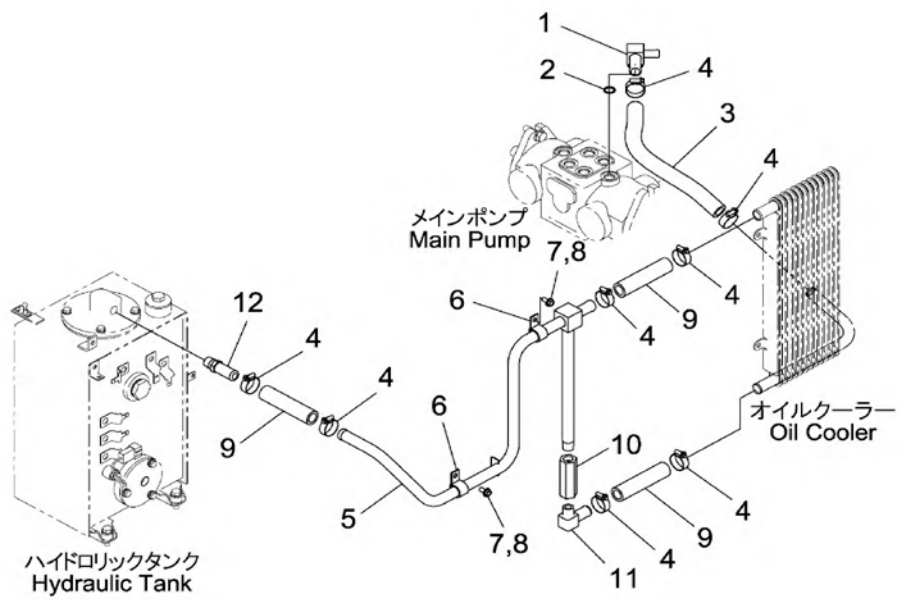
索引 番号	部品番号	品名	仕様	使用 個数	適用号機	備考
1	22J6212180	エルホ [°]		1	162001~	
2	847F621430	ホ-ス		1	162001~	
3	0726022013	ホ-ス		1	162001~	
4	0728100359	クランプ [°]		4	162001~	
5	847F622320	チューブ [°]		1	162001~	
6	0443452108	クリップ [°]		2	162001~	
7	0101080816	ホルト	8x1.25-L16	2	162001~	
8	0164330823	ワッシャ		2	162001~	
9	T510162321	チューブ [°]		1	162001~	
10	0700012018	Oリング [°]		2	162001~	
11	0125270616	ホルト	6x1-L16	4	162001~	
12	0125270630	ホルト	6x1-L30	4	162001~	

FIG. 34 デリバリライン



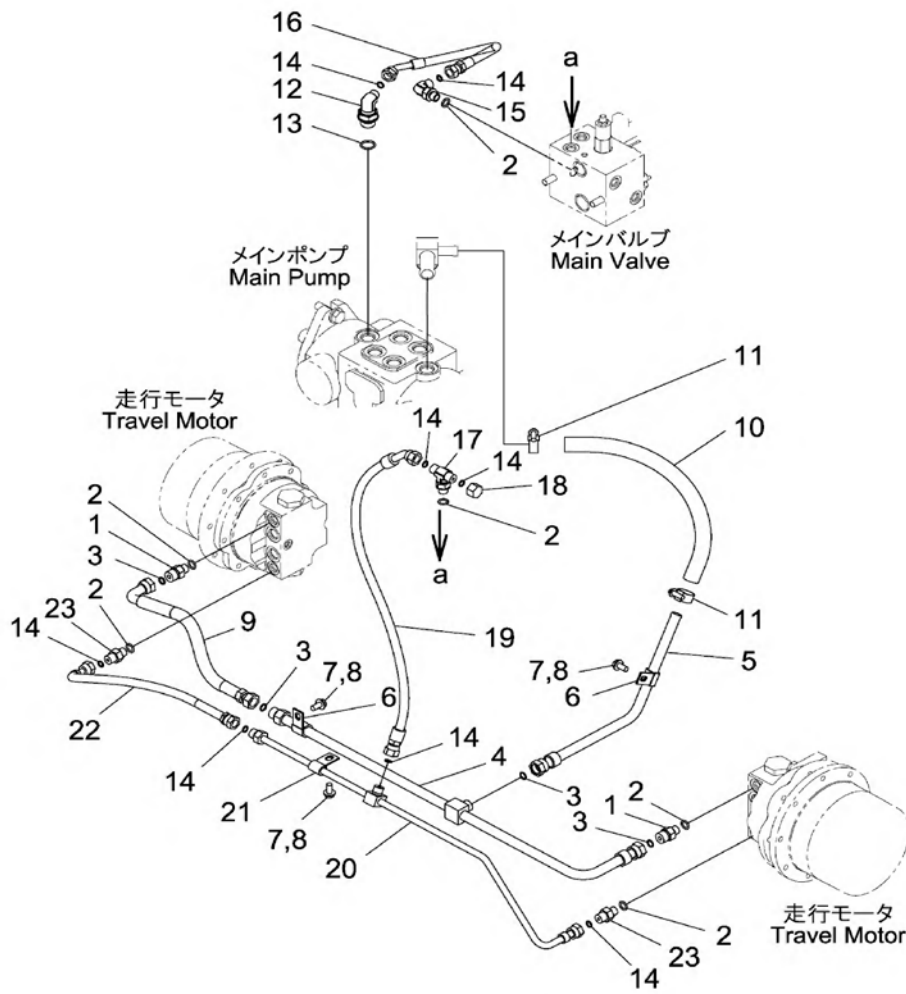
索引 番号	部品番号	品名	仕様	使用 個数	適用号機	備考
1	124C625340	テー		1	162001~	
2	0289611008	O リンク		4	162001~	
3	0700012018	O リンク		3	162001~	
4	0289611009	O リンク		2	162001~	
5	0276100303	ホース		1	162001~	
6	56B8812310	エルホ		1	162001~	
7	22B9142420	ニップル		1	162001~	
8	0276700204	ホース		1	162001~	
9	21W6243970	エルホ		1	162001~	
10	0700012011	O リンク		2	162001~	
11	11Y6212140	ニップル		1	162001~	
12	02761002A3	ホース		1	162001~	

FIG. 35 リターンライン



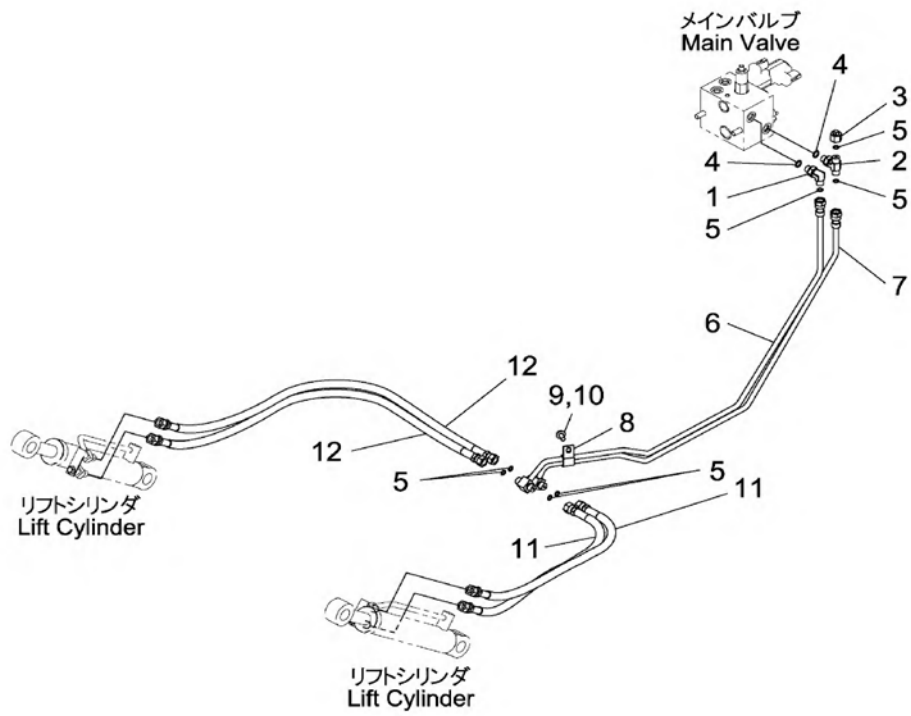
索引 番号	部品番号	品名	仕様	使用 個数	適用号機	備考
1	T510162152	テー		1	162001~	
2	0700012018	O リンカ		1	162001~	
3	0726022040	ホース		1	162001~	
4	0728100359	クランプ		8	162001~	
5	847F622310	チューブ		1	162001~	
6	0443452108	クリップ		2	162001~	
7	0101080816	ホルト	8x1.25-L16	2	162001~	
8	0164330823	ワッシャ		2	162001~	
9	0726022013	ホース		3	162001~	
10	783061600	バルブ		1	162001~	
11	22J6212180	エルボ		1	162001~	
12	21U6222630	コップル		1	162001~	

FIG. 36 ドレンライン



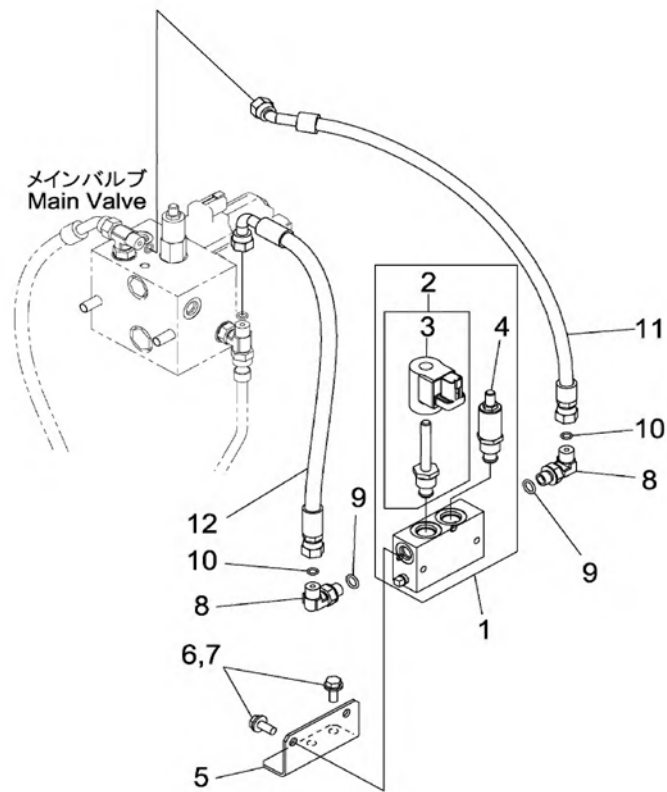
索引 番号	部品番号	品名	仕様	使用 個数	適用号機	備考
1	11Y6212850	エボ		2	162001~	
2	0700012011	O リンク		6	162001~	
3	0289611009	O リンク		4	162001~	
4	847F622410	チューブ		1	162001~	
5	847F622420	チューブ		1	162001~	
6	0443451508	クリップ		2	162001~	
7	0101080816	ホルト	8x1.25-L16	3	162001~	
8	0164330823	ワッシャ		3	162001~	
9	02761003A3	ホース		1	162001~	
10	0726021436	ホース		1	162001~	
11	0728100259	クランプ		2	162001~	
12	22J6226751	エルボ		1	162001~	
13	0700012018	O リンク		1	162001~	
14	0289611008	O リンク		8	162001~	
15	21W6243980	エルボ		1	162001~	
16	0276400204	ホース		1	162001~	
17	22L6221970	テー		1	162001~	
18	0278910210	ブラク		1	162001~	ZHM1550のみ
19	0276400206	ホース		1	162001~	
20	847F622430	チューブ		1	162001~	
21	0443451008	クリップ		1	162001~	
22	02764002A4	ホース		1	162001~	
23	11Y6212140	ニッポル		2	162001~	

FIG. 37 アクチュエータライン



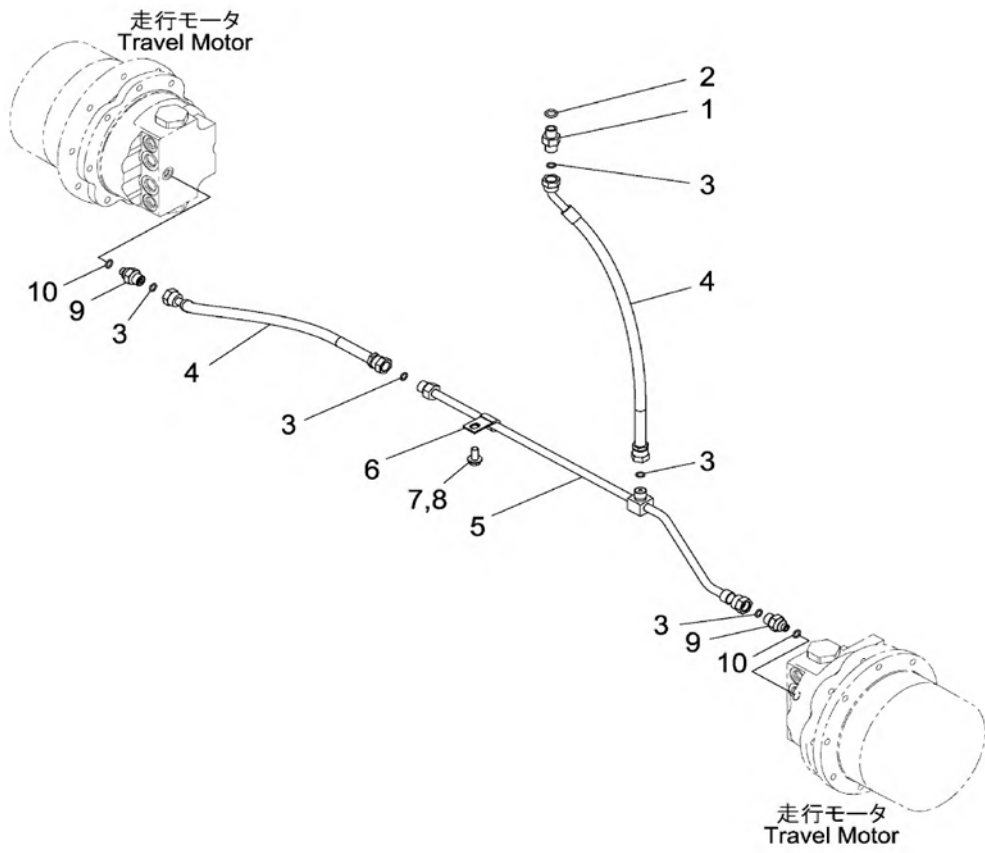
索引 番号	部品番号	品名	仕様	使用 個数	適用号機	備考
1	21W6243980	エルホ		1	162001～	
2	22L6221970	ティ		1	162001～	
3	0278910210	プラ		1	162001～	ZHM1550のみ
4	0700012011	リング		2	162001～	
5	0289611008	リング		7	162001～	
6	847F622510	チューブ		1	162001～	
7	847F622520	チューブ		1	162001～	
8	0443551008	クリップ		1	162001～	
9	0101080820	ホル	8x1.25-L16	1	162001～	
10	0164330823	ワッシャ		1	162001～	
11	847F622530	ホス		2	162001～	
12	847F622540	ホス		2	162001～	

FIG. 38 フローティングライン



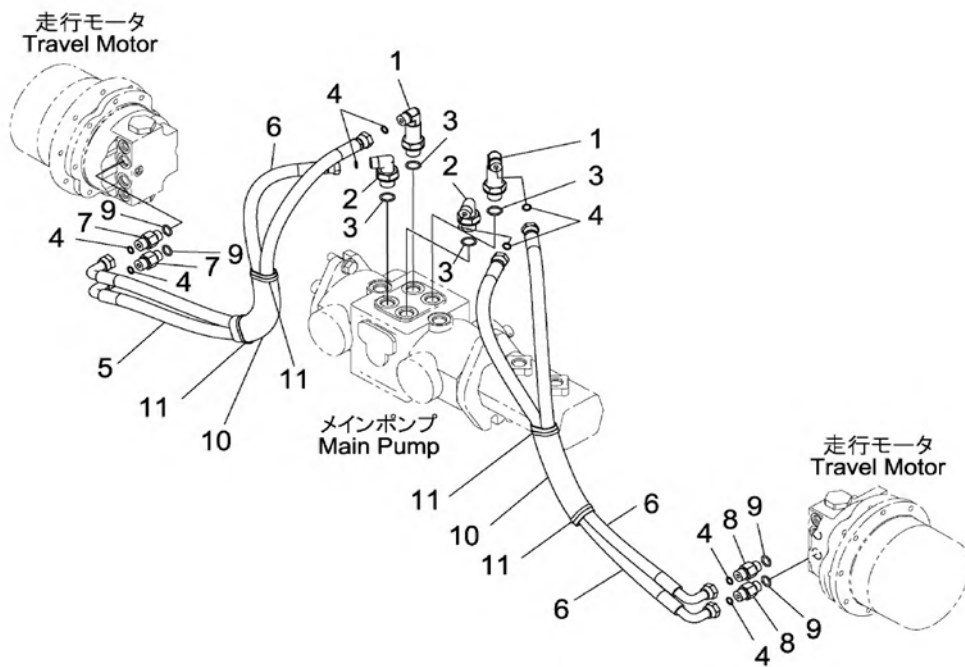
索引 番号	部品番号	品名	仕様	使用 個数	適用号機	備考
1	501052801	バルブアセンブリ		1	162001~	
2	501052901	・バルブ	リノイドバルブ	1	162001~	
3	847F602140	・コイル		1	162001~	
4	501053001	・バルブ	リリ-バルブ	1	162001~	
5	582098101	プレート		1	162001~	
6	0101080820	ホルト	8x1.25-L20	4	162001~	
7	0164330823	ワッシャ		4	162001~	
8	21W6243980	エルホ		2	162001~	
9	0700012011	Oリング		2	162001~	
10	0289611008	Oリング		2	162001~	
11	02764002A5	ホース		1	162001~	
12	02766002A4	ホース		1	162001~	

FIG. 39 PPCライン



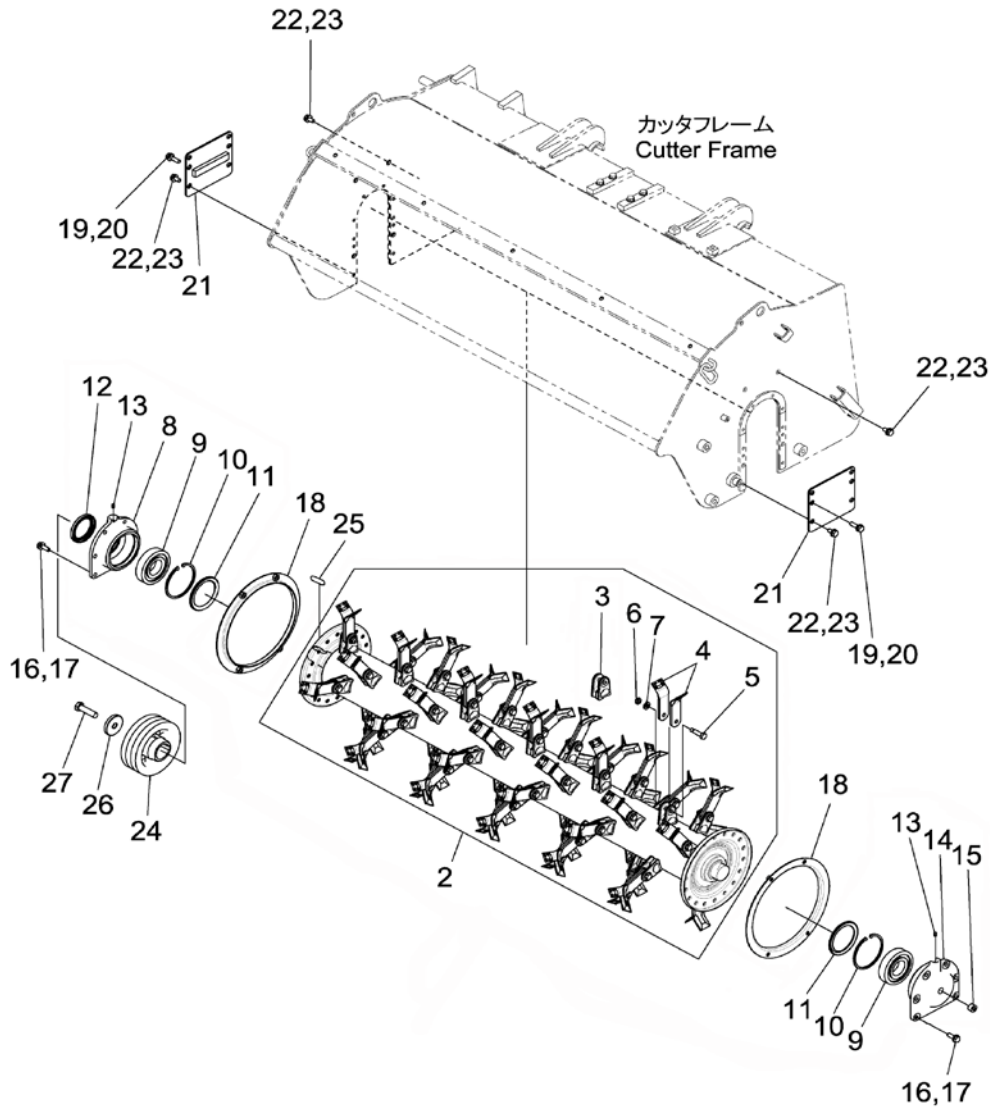
索引 番号	部品番号	品名	仕様	使用 個数	適用号機	備考
1	11Y6212140	ニップル		1	162001~	
2	0700012011	O リンク*		1	162001~	
3	0289611008	O リンク*		5	162001~	
4	0276400204	ホース		2	162001~	
5	847F622610	チューブ*		1	162001~	
6	0443451008	クリップ*		1	162001~	
7	0101080816	ホルト	8x1.25-L16	1	162001~	
8	0164330823	ワッシャー		1	162001~	
9	4234042560	工二枚		2	162001~	
10	0700011008	O リンク*		2	162001~	

FIG. 40 ロワーライン



索引 番号	部品番号	品名	仕様	使用 個数	適用号機	備考
1	415V882350	エルホ		2	162001~	
2	56B8812310	エルホ		2	162001~	
3	0700012018	O リンク		4	162001~	
4	0289611009	O リンク		8	162001~	
5	0275700308	ホース		1	162001~	
6	02757003A7	ホース		3	162001~	
7	56B8812230	エネ		2	162001~	
8	4214347670	ニップル		2	162001~	
9	0700012014	O リンク		4	162001~	
10	847F621520	ラバー		2	162001~	
11	0803420823	バンド		4	162001~	

FIG. 41 カッタシャフト

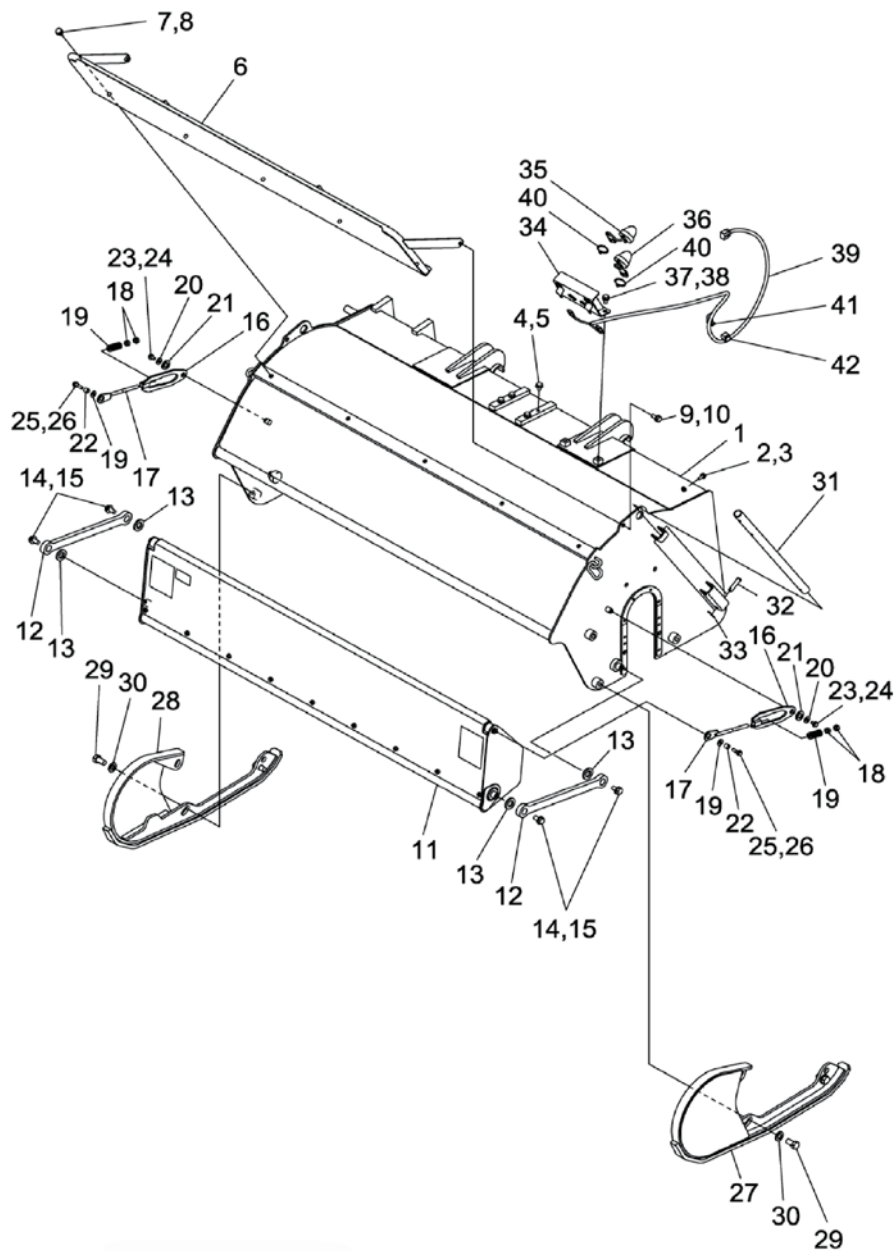


カタシャフト

ZHM1550/1550RR

索引 番号	部品番号	品名	仕様	使用 個数	適用号機	備考
2	588877101	カタシャフトアセンブリ		1	162001~	
3	588876901	・ブレード		54	162001~	
4	588876701	・カタ		108	162001~	
5	381970131	・ホルト		54	162001~	
6	0159601009	・ナット		54	162001~	
7	0164331032	・ワッシャ		54	162001~	
8	847F702180	ケース		1	162001~	
9	0603006310	バネリング		2	162001~	
10	0406501104	リング		2	162001~	
11	381970170	シール		2	162001~	
12	381970180	シール		1	162001~	
13	0702000001	フィッティング		2	162001~	
14	847F702190	ケース		1	162001~	
15	0704370415	ブレード		1	162001~	
16	0101081030	ホルト	10x1.5-L30	12	162001~	
17	0164331032	ワッシャ		12	162001~	
18	381970250	カバー		2	162001~	
19	0101081035	ホルト	10x1.5-L35	4	162001~	
20	0164331032	ワッシャ		4	162001~	
21	847F702170	プレート		2	162001~	
22	0101081020	ホルト	10x1.5-L20	12	162001~	
23	0164331032	ワッシャ		12	162001~	
24	381970220	ブーリー		1	162001~	
25	0400001250	キー		1	162001~	
26	381970240	ワッシャ		1	162001~	
27	0101081660	ホルト		1	162001~	

FIG.42 カッタフレーム ZHM1550 (適用号機 162001~)



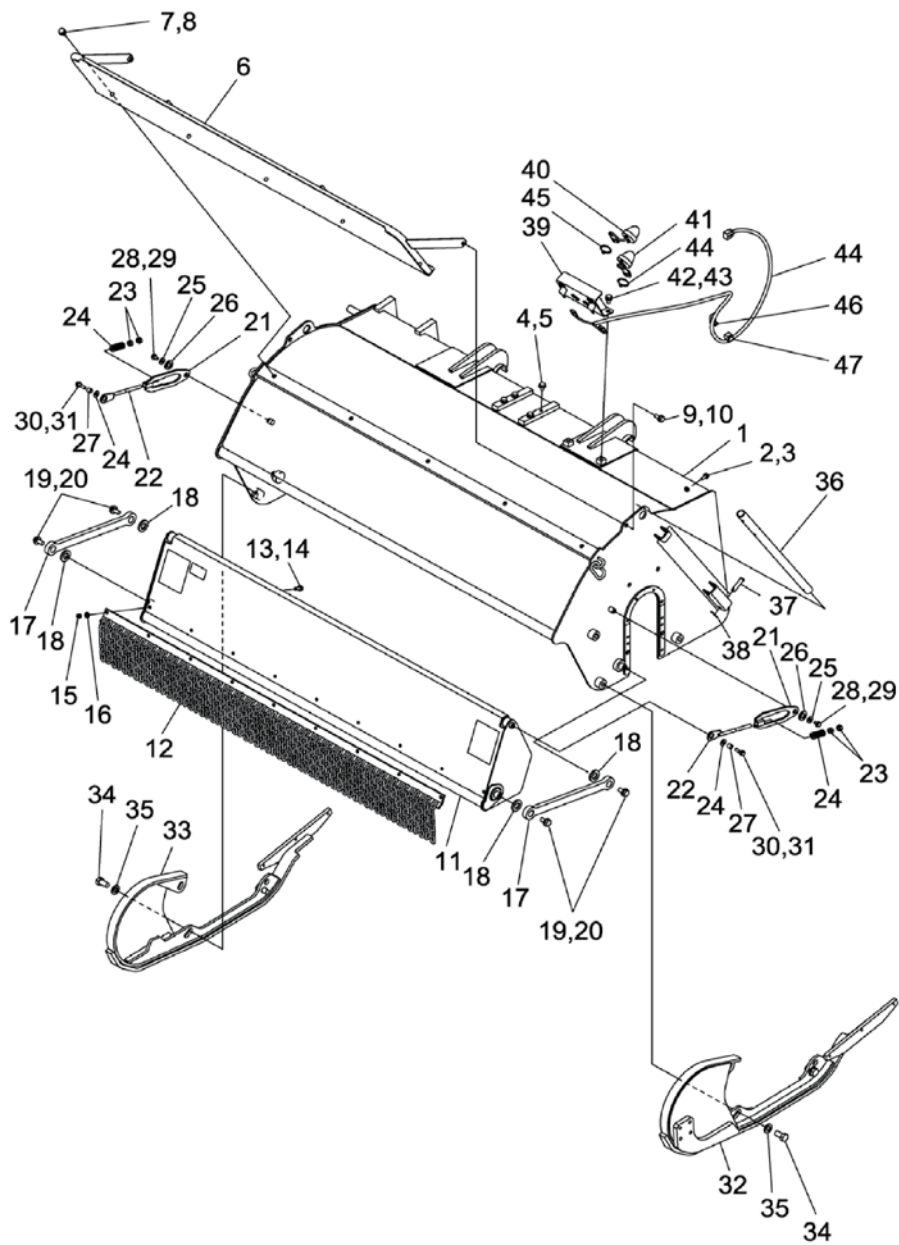
R721107

カタフレーム (ZHM1550)

ZHM1550/1550RR

索引番号	部品番号	品名	仕様	使用 個数	適用号機	備考
1	589216001	フレーム		1	162001~	
2	0101080820	ホルト	8x1.25-L20	4	162001~	
3	0164330823	ワッシャ		4	162001~	
4	0101081016	ホルト	8x1.25-L16	4	162001~	
5	0164331032	ワッシャ		4	162001~	
6	847F702210	ガード		1	162001~	
7	0101081020	ホルト	8x1.25-L20	5	162001~	
8	0164331032	ワッシャ		5	162001~	
9	0101081025	ホルト	10x1.5-L25	2	162001~	
10	0164331032	ワッシャ		2	162001~	
11	847F702230	カバー		1	162001~	0101080812ホルト9本、0158010806ナット9個含む
12	847F702240	ガード		2	162001~	
13	589756501	ワッシャ		4	162001~	
14	0101081225	ホルト	12x1.75-L25	4	162001~	
15	0164331232	ワッシャ		4	162001~	
16	589215601	ブラケット		2	162001~	
17	589215701	ホルト		2	162001~	
18	0158011008	ナット		4	162001~	
19	847F432530	スプリング		2	162001~	
20	1546116570	ワッシャ		4	162001~	
21	0164331645	ワッシャ		2	162001~	
22	950170290	スパーサ		2	162001~	
23	0101080816	ホルト	8x1.25-L16	2	162001~	
24	0164330823	ワッシャ		2	162001~	
25	0101080830	ホルト	8x1.25-L30	2	162001~	
26	0164330823	ワッシャ		2	162001~	
27	589215401	ガード(左)		1	162001~	
28	589215501	ガード(右)		1	162001~	
29	0101081630	ホルト	16x2.0-L30	6	162001~	
30	0164331645	ワッシャ		6	162001~	
31	847F702320	パイプ		1	162001~	
32	0420511250	ピン		2	162001~	
33	0405211253	ピン		2	162001~	
34	582070101	ブラケット		1	162001~	
35	582056001	ランプ(橙)		1	162001~	
36	582056101	ランプ(青)		1	162001~	
37	0101081020	ホルト	10x1.5-L20	2	162001~	
38	0164331032	ワッシャ		2	162001~	
39	588955501	ワイヤハース		1	162001~	
40	0803420519	バンド		2	162001~	
41	0805712010	クリップ		1	162001~	
42	0821100720	クリップ		1	162001~	

FIG.43 カッタフレーム ZHM1550RR (適用号機 162001～)



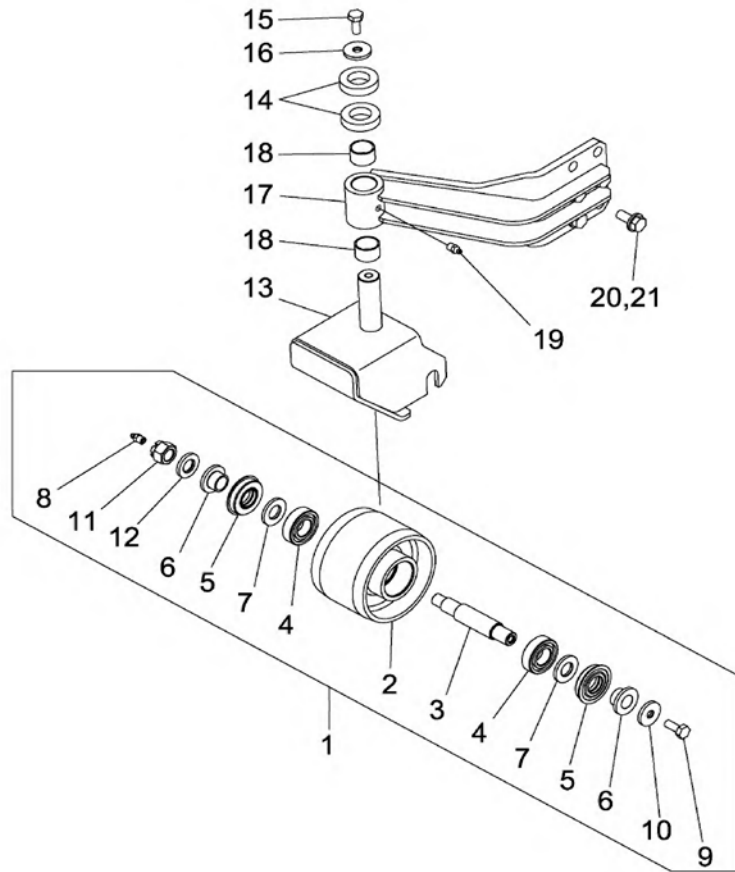
R721108

カタフレーム (ZHM1550RR)

ZHM1550/1550RR

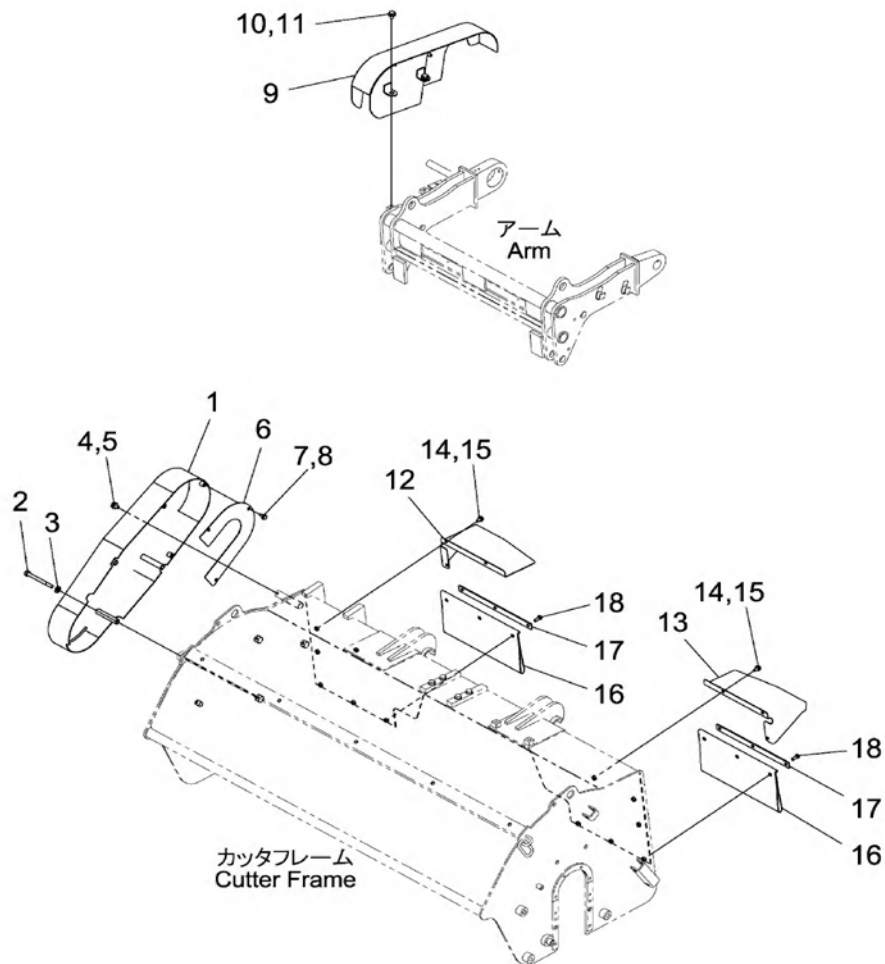
索引番号	部品番号	品名	仕様	使用個数	適用号機	備考
1	589216001	フレーム		1	162001~	
2	0101080820	ホルト	8x1.25-L20	4	162001~	
3	0164330823	ワッシャ		4	162001~	
4	0101081016	ホルト	8x1.25-L16	4	162001~	
5	0164331032	ワッシャ		4	162001~	
6	847F702210	ガード		1	162001~	
7	0101081020	ホルト	8x1.25-L20	5	162001~	
8	0164331032	ワッシャ		5	162001~	
9	0101081025	ホルト	10x1.5-L25	2	162001~	
10	0164331032	ワッシャ		2	162001~	
11	847F702230	カバー		1	162001~	0101080812ホルト9本、0158010806ナット9個含む
12	BH15296	ガード		1	162001~	
13	0101080825	ホルト	8x1.25-L25	9	162001~	
14	0164330823	ワッシャ		9	162001~	
15	0158010806	ナット		9	162001~	
16	0164330823	ワッシャ		9	162001~	
17	847F702240	ガード		2	162001~	
18	589756501	ワッシャ		4	162001~	
19	0101081225	ホルト	12x1.75-L25	4	162001~	
20	0164331232	ワッシャ		4	162001~	
21	589215601	ブラケット		2	162001~	
22	589215701	ホルト		2	162001~	
23	0158011008	ナット		4	162001~	
24	847F432530	スプリング		2	162001~	
25	1546116570	ワッシャ		4	162001~	
26	0164331645	ワッシャ		2	162001~	
27	950170290	スパーサ		2	162001~	
28	0101080816	ホルト	8x1.25-L16	2	162001~	
29	0164330823	ワッシャ		2	162001~	
30	0101080830	ホルト	8x1.25-L30	2	162001~	
31	0164330823	ワッシャ		2	162001~	
32	581995101	ガード(左)		1	162001~	
33	581995201	ガード(右)		1	162001~	
34	0101081630	ホルト	16x2.0-L30	6	162001~	
35	0164331645	ワッシャ		6	162001~	
36	847F702320	パイプ		1	162001~	
37	0420511250	ピン		2	162001~	
38	0405211253	ピン		2	162001~	
39	582070101	ブラケット		1	162001~	
40	582056001	ランプ(橙)		1	162001~	
41	582056101	ランプ(青)		1	162001~	
42	0101081020	ホルト	10x1.5-L20	2	162001~	
43	0164331032	ワッシャ		2	162001~	
44	588955501	ワイヤハース		1	162001~	
45	0803420519	バンド		2	162001~	
46	0805712010	クリップ		1	162001~	
47	0821100720	クリップ		1	162001~	

FIG. 44 フローティングホイール (ZHM1550RR)



索引 番号	部品番号	品名	仕様	使用 個数	適用号機	備考
1	582018801	ホイールアセンブリ		2	162001~	
2	582018901	・ホイール		2	162001~	
3	582018501	・シャフト		2	162001~	
4	0600006205	・ハブアリング		4	162001~	
5	21R3511230	・シール		4	162001~	
6	847F352240	・スパーサ		4	162001~	
7	582018401	・スパーサ		4	162001~	
8	0702000000	・フィッティング		2	162001~	
9	0101081025	・ホルト		2	162001~	
10	21R3511240	・ワッシャ		2	162001~	
11	847F352270	・ナット		2	162001~	
12	0164331845	・ワッシャ		2	162001~	
13	582018601	ブランク		2	162001~	
14	582018301	スパーサ		4	162001~	
15	0101081025	ホルト		2	162001~	
16	21R3511240	ワッシャ		2	162001~	
17	582018701	アーム		2	162001~	
18	0935002820	ブッシュ		4	162001~	
19	0702000000	フィッティング		2	162001~	
20	0101081230	ホルト	12x1.75-L30	8	162001~	
21	0164331232	ワッシャ		8	162001~	

FIG. 45 カッタカバー (ZHM1550)

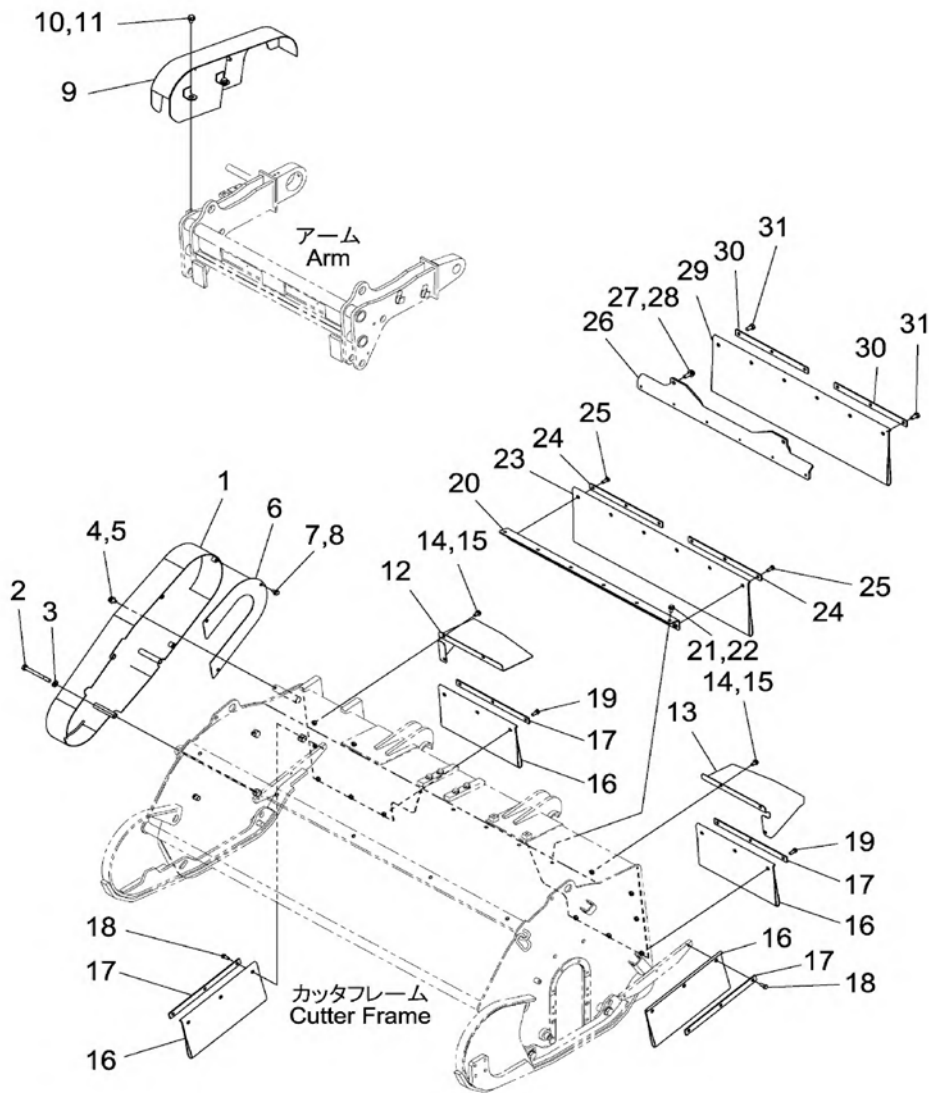


カッタカバー (ZHM1550)

ZHM1550/1550RR

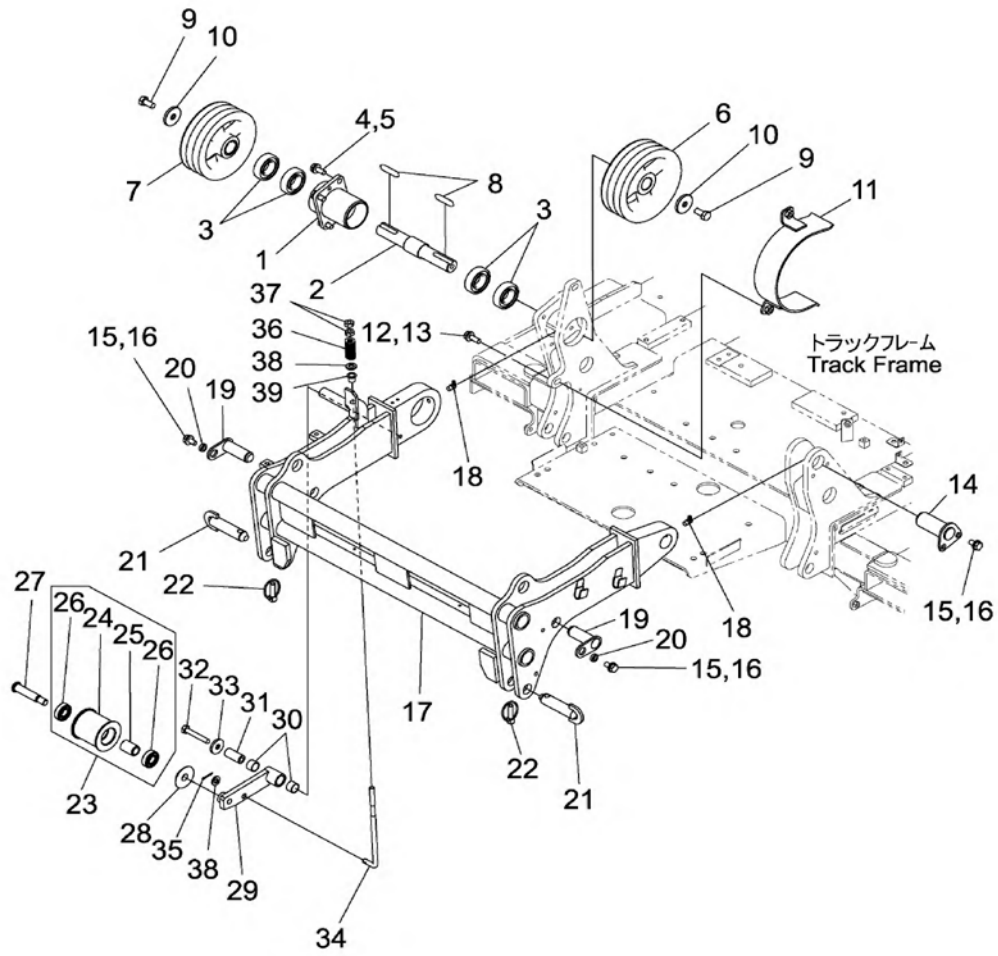
索引 番号	部品番号	品名	仕様	使用 個数	適用号機	備考
1	847F702410	カバー		1	162001~	
2	0101181010	ホルト	10x1.5-L110	3	162001~	
3	0164331032	ワッシャ		3	162001~	
4	0101081016	ホルト	10x1.5-L16	1	162001~	
5	0164331032	ワッシャ		1	162001~	
6	847F702420	プレート		1	162001~	
7	0101080816	ホルト	8x1.25-L16	3	162001~	
8	0164330823	ワッシャ		3	162001~	
9	847F702490	カバー		1	162001~	
10	0101081016	ホルト	10x1.5-L16	3	162001~	
11	0164331032	ワッシャ		3	162001~	
12	847F702470	カバー		1	162001~	
13	847F702480	カバー		1	162001~	
14	0101080816	ホルト	8x1.25-L16	6	162001~	
15	0164330823	ワッシャ		6	162001~	
16	577801601	ホース		2	162001~	
17	847F702450	プレート		2	162001~	
18	0101080820	ホルト	8x1.25-L20	6	162001~	

FIG. 46 カッタカバー (ZHM1550RR)



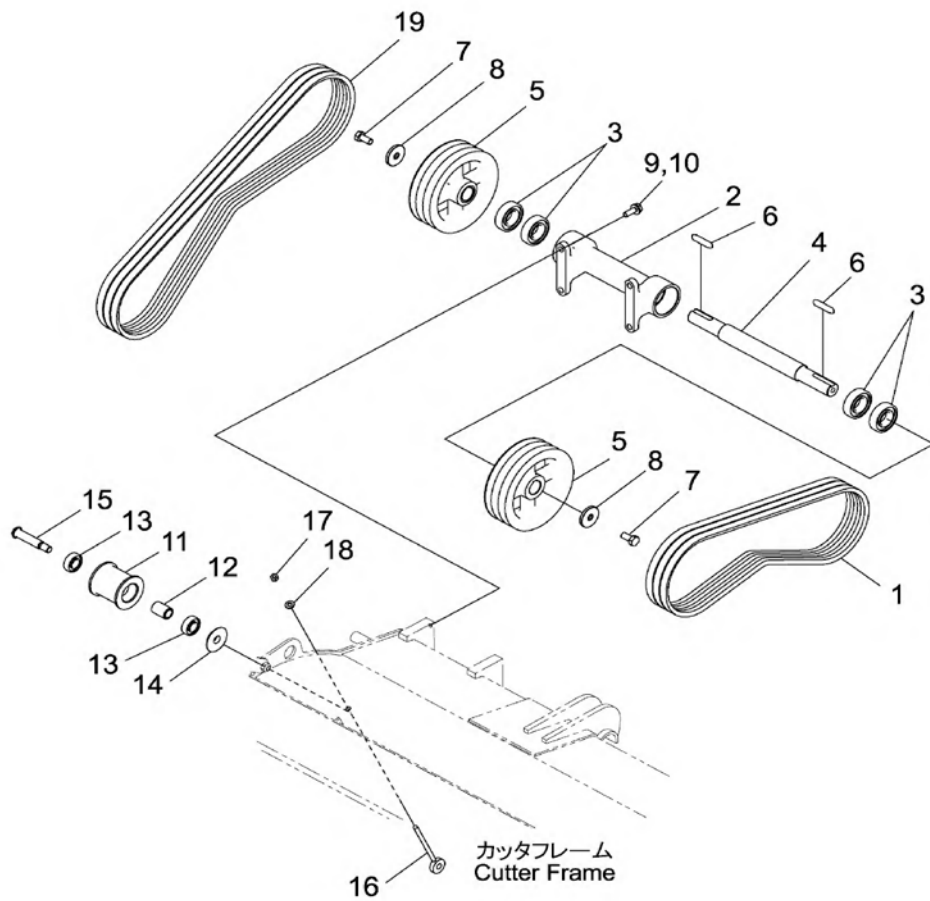
索引 番号	部品番号	品名	仕様	使用 個数	適用号機	備考
1	577749601	カバー		1	162001~	
2	0101181010	ホルト	10x1.5-L110	3	162001~	
3	0164331032	ワッシャ		3	162001~	
4	0101081016	ホルト	10x1.5-L16	1	162001~	
5	0164331032	ワッシャ		1	162001~	
6	577749701	プレート		1	162001~	
7	0101080816	ホルト	8x1.25-L16	3	162001~	
8	0164330823	ワッシャ		3	162001~	
9	847F702490	カバー		1	162001~	
10	0101081016	ホルト	10x1.5-L16	3	162001~	
11	0164331032	ワッシャ		3	162001~	
12	847F702470	カバー		1	162001~	
13	847F702480	カバー		1	162001~	
14	0101080816	ホルト	8x1.25-L16	6	162001~	
15	0164330823	ワッシャ		6	162001~	
16	577801601	ホース		4	162001~	
17	847F702450	プレート		4	162001~	
18	0101080816	ホルト	8x1.25-L16	6	162001~	
19	0101080820	ホルト	8x1.25-L20	6	162001~	
20	577801701	ブラケット		1	162001~	
21	0101080816	ホルト	8x1.25-L16	6	162001~	
22	0164330823	ワッシャ		6	162001~	
23	577750201	ホース		1	162001~	
24	847F702450	プレート		2	162001~	
25	0101080820	ホルト	8x1.25-L20	6	162001~	
26	577750001	ブラケット		1	162001~	
27	0101081030	ホルト	10x1.5-L30	2	162001~	
28	0164331032	ワッシャ		2	162001~	
29	577750201	ホース		1	162001~	
30	847F702450	プレート		2	162001~	
31	0101080816	ホルト	8x1.25-L16	6	162001~	

FIG. 47 PTOドライブ



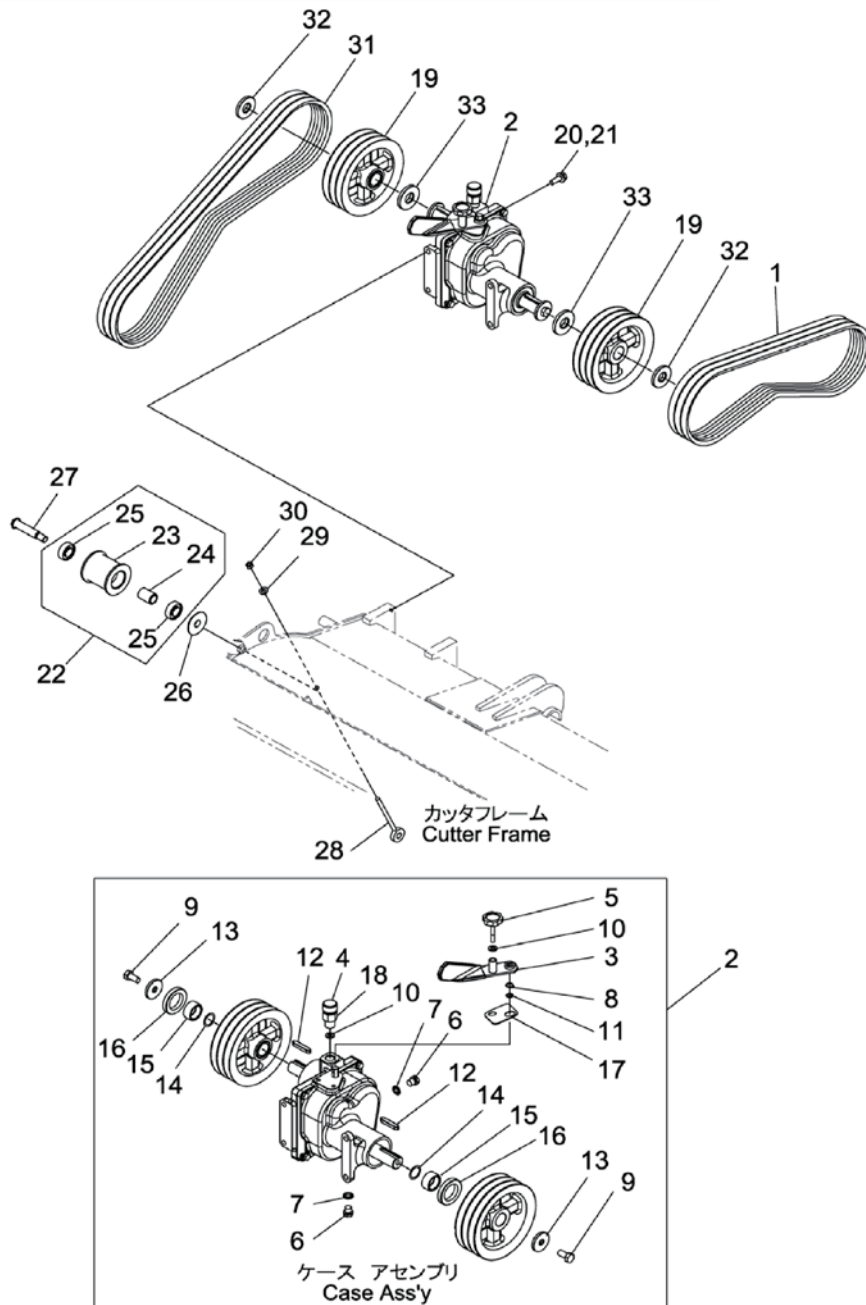
索引 番号	部品番号	品名	仕様	使用 個数	適用号機	備考
	T510170400	ピンアセンブリ		1	162001~	
1	T510170330	・ケース		1	162001~	
2	T510170340	・シャフト		1	162001~	
3	0600406206	・ハブリング		4	162001~	
4	0101081025	ホルト	10x1.5-L25	4	162001~	
5	0164331032	ワッシャ		4	162001~	
6	T510170181	ブーリ		1	162001~	
7	847F702010	ブーリ		1	162001~	
8	0400001050	キー		2	162001~	
9	0101081225	ホルト	12x1.75-L25	2	162001~	
10	2057065890	ワッシャ		2	162001~	
11	588854701	カバー		1	162001~	
12	0101081030	ホルト	10x1.5-L30	2	162001~	
13	0164331032	ワッシャ		2	162001~	
14	381970390	ピン		1	162001~	
15	0101081020	ホルト	10x1.5-L20	4	162001~	
16	0164331032	ワッシャ		4	162001~	
17	588876101	アーム		1	162001~	
18	0702000900	フィッティング		2	162001~	
19	T510170411	ピン		2	162001~	
20	22J7011550	カラー		2	162001~	
21	847F702520	ピン		2	162001~	
22	3638443140	リンチピン		2	162001~	
23	T510170500	ローアセンブリ		1	162001~	
24	574357101	・ローラ		1	162001~	
25	T510170450	・スパーサ		1	162001~	
26	381910310	・ハブリング		2	162001~	
27	847F701441	ホルト		1	162001~	
28	847F101240	スパーサ		1	162001~	
29	588876301	カバー		1	162001~	
30	0935002015	ブッシュ		2	162001~	
31	588876201	スパーサ		1	162001~	
32	0101081065	ホルト		1	162001~	
33	21R3511240	ワッシャ		1	162001~	
34	588875001	ワット		1	162001~	
35	0405221038	スナップピン		1	162001~	
36	847F432530	スプリング		1	162001~	
37	0158011008	ナット		2	162001~	
38	0164331032	ワッシャ		2	162001~	
39	582156901	ブッシュ		1	162001~	

FIG. 48 カッタドライブ (ZHM1550)



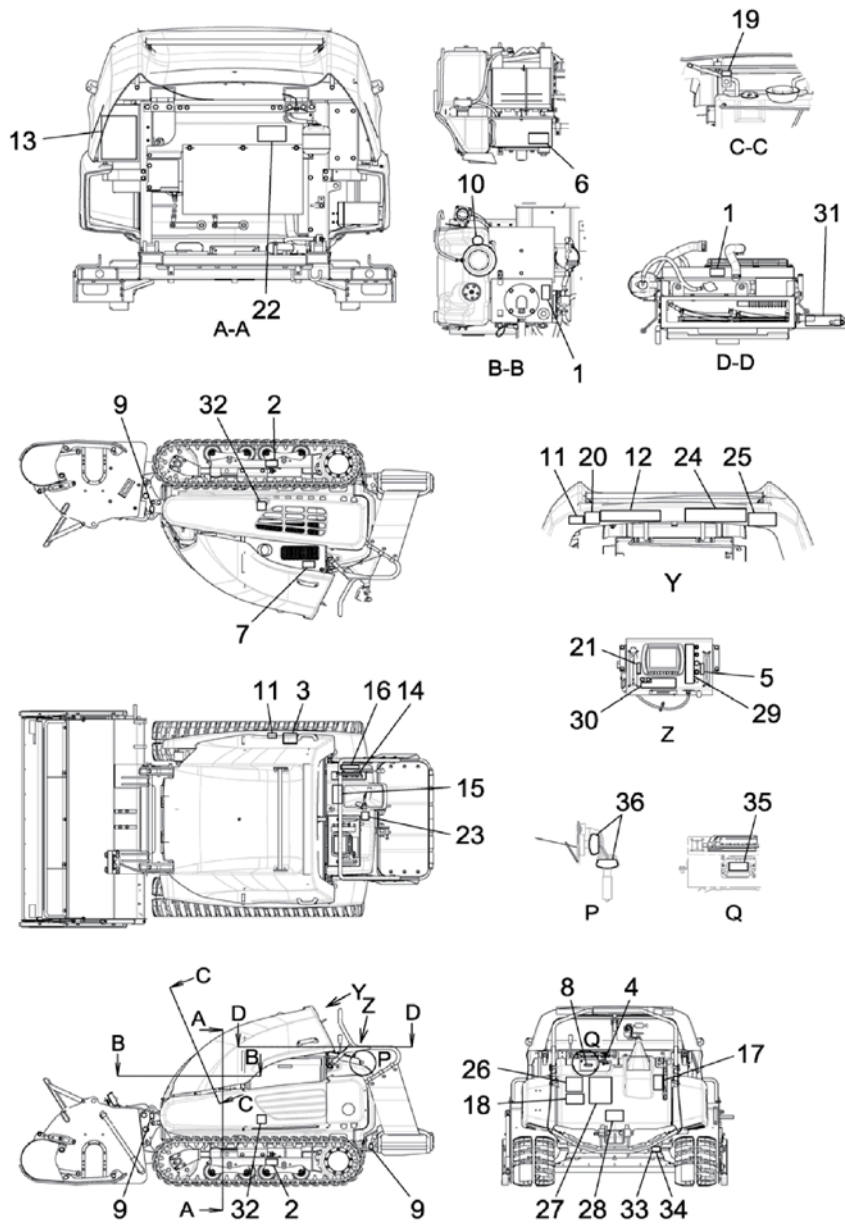
索引 番号	部品番号	品名	仕様	使用 個数	適用号機	備考
1	578138701	V-ハルト	W600 SB-52	3	162001~	
	T510170301	ケーシング		1	162001~	
2	T510170170	・ケース		1	162001~	
3	0600406206	・ハブリンク		4	162001~	
4	T510170310	・シャフト		1	162001~	
5	T510170181	・プーリ		2	162001~	
6	0400001050	・キー		2	162001~	
7	0101081225	・ホルト	12x1.75-L25	2	162001~	
8	2057065890	・ワッシャ		2	162001~	
9	0101081030	ホルト	10x1.5-L30	4	162001~	
10	0164331032	ワッシャ		4	162001~	
	T510170500	ローアセンブリ		1	162001~	
11	574357101	・ロー		1	162001~	
12	T510170450	・スパーサ		1	162001~	
13	381910310	・ハブリンク		2	162001~	
14	847F101240	スパーサ		1	162001~	
15	847F701441	ホルト		1	162001~	
16	381970680	ホルト		1	162001~	
17	0158010806	ナット		1	162001~	
18	0164330823	ワッシャ		1	162001~	
19	578138901	V-ハルト	W600 SB-64	3	162001~	

FIG.49 カッタドライブ ZHM1550RR (適用号機 162001~)



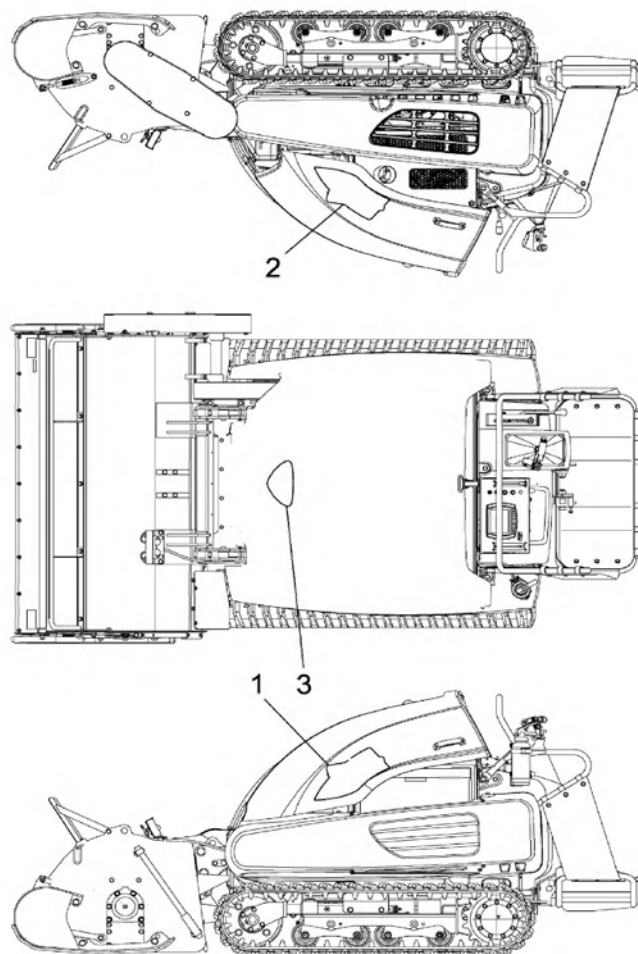
索引 番号	部品番号	品名	仕様	使用 個数	適用号機	備考
1	578138701	V-ハルト	W600 SB-52	3	162001~	
2	577747501	ケーシング		1	162001~	
3	577748901	・レバー		1	162001~	
4	577749301	・キャップ		1	162001~	
5	577802101	・ノブ		1	162001~	
6	577802401	・フタ		2	162001~	
7	577802501	・シール		2	162001~	
8	0406401410	・リング		1	162001~	
9	0101081225	・ホルト	12x1.75-L25	2	162001~	
10	0164330823	・ワッシャ		2	162001~	
11	0700012010	・Oリング		1	162001~	
12	0400001050	・キー		2	162001~	
13	2057065890	・ワッシャ		2	162001~	
14	0700012030	・O-リング		2	162001~	
15	577748601	・スハ-サ		2	162001~	
16	07012A0040	・シール		2	162001~	
17	581932601	・プレート		1	162001~	
18	581932801	・シヨイント		1	162001~	
19	T510170181	プ-リ		2	162001~	
20	0101081030	ホルト	10x1.5-L30	4	162001~	
21	0164331032	ワッシャ		4	162001~	
22	T510170500	ケーシング		1	162001~	
23	574357101	・ローラ		1	162001~	
24	T510170450	・スハ-サ		1	162001~	
25	381910310	・ハ-リング		2	162001~	
26	847F101240	スハ-サ		1	162001~	
27	847F701441	ホルト		1	162001~	
28	381970680	ホルト		1	162001~	
29	0158010806	ナット		1	162001~	
30	0164330823	ワッシャ		1	162001~	
31	577749501	V-ハルト	W600 SB-70	3	162001~	
32	589756601	ワッシャ		2	162001~	
33	589756701	ワッシャ		2	162001~	

FIG.50 マークおよびプレート(1/4) (適用号機 162001~)



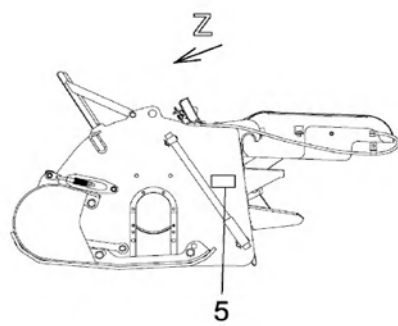
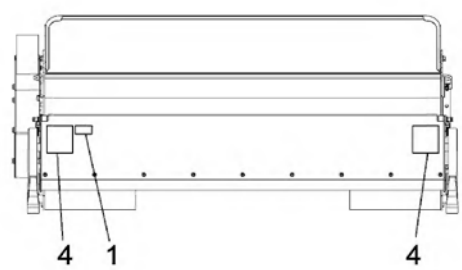
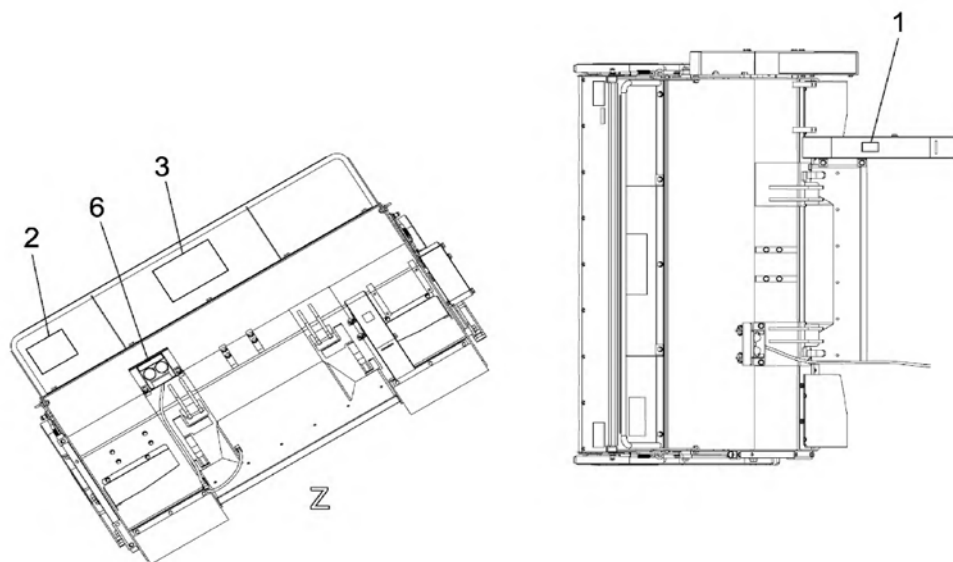
索引番号	部品番号	品名	仕様	使用個数	適用号機	備考
1	09653A0360	プレート		2	162001～	火傷、開けるな
2	09657A0880	プレート		2	162001～	プラグ飛び出し注意
3	0966620100	プレート		1	162001～	エンジン周りの火災防止
4	096830000B	プレート		1	162001～	スタートスイッチ
5	096850000D	プレート		1	162001～	ロッドカバー
6	09808A0880	プレート		1	162001～	感電、ケーブル取り扱い時
7	09817K064A	プレート		1	162001～	火傷、触るな
8	20P9871130	プレート		1	162001～	ヒューズボックス
9	21A9811270	プレート、リフティング		3	162001～	吊り上げ位置表示
10	21S9822140	プレート		1	162001～	軽油、火気厳禁
11	21U9831180	プレート		2	162001～	巻き込まれ、回転停止
12	847F982110	プレート		1	162001～	跳ね飛ばされ注意
13	582108401	プレート		1	162001～	給油脂基準表、バルブ表
14	847F982150	プレート		1	162001～	刈高さ規制
15	582108601	プレート		1	162001～	走行バナー操作
16	T510198130	プレート		1	162001～	刈刃クランプ操作注意
17	T510198140	プレート		1	162001～	刈刃クランプ操作注意
18	T510198190	プレート		1	162001～	車両丸吊姿勢
19	T510198260	プレート		1	162001～	固定ロッド用セット穴
20	T510198280	プレート		1	162001～	トップカバー開時注意
21	582108701	プレート		1	162001～	ロッド
22	582108801	プレート		1	162001～	作動油高温注意
23	847F981350	プレート		1	162001～	作業中は安全スイッチのヒモを
24	589606101	プレート		1	162001～	刃カバー、刈刃カバー、他
25	589606201	プレート		1	162001～	エンジン始動前警告
26	874198121	プレート		1	162001～	傾斜地作業での警告
27	847F981360	プレート		1	162001～	機械使用上での注意点
28	847F981530	プレート		1	162001～	ステップ牽引禁止
29	589606301	プレート		1	162001～	充電電源、集草モード、ecoモード、他
30	589606401	プレート		1	162001～	集草機バルブ、燃料使用量ゲージ
31	582179101	デカール		1	162001～	ECUリレー
32	21U9831160	プレート		1	162001～	重心位置表示
33	582116601	プレート		1	162001～	車両号機銘板
34	0441813060	ステッカー		1	162001～	集草機バルブ
35	582019601	デカール		1	162001～	ヒューズ容量表
36	582914801	プレート		1	162001～	キー

FIG. 51 マークおよびプレート (2/4)



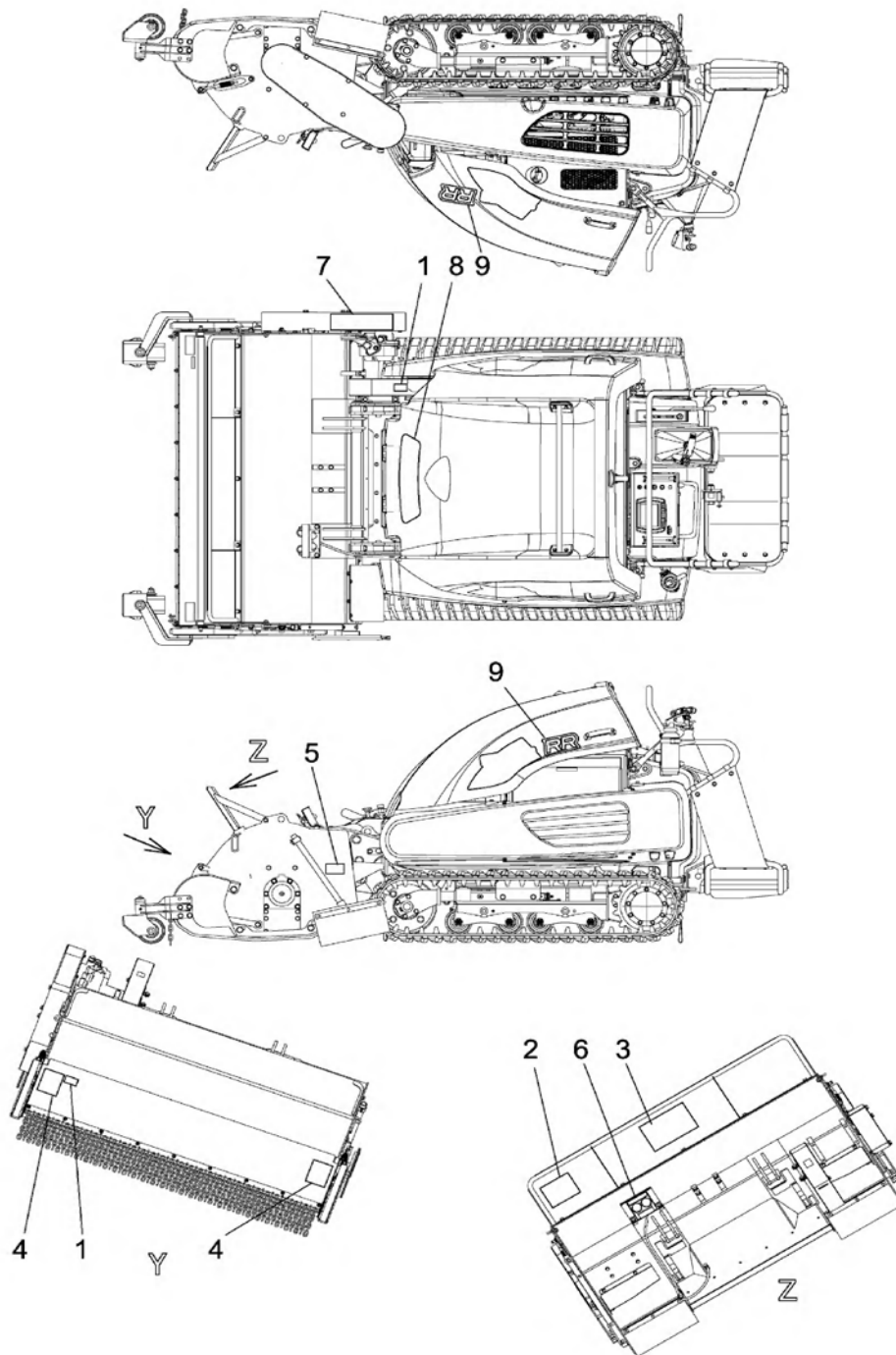
索引 番号	部品番号	品名	仕様	使用 個数	適用号機	備考
	582109801	プレートセンブリ		1	162001~	
1	582116301	・プレート		2	162001~	
2	582116401	・プレート		1	162001~	
3	582109601	・プレート		1	162001~	

FIG. 52 マークおよびプレート (3/4) (ZHM1550)



索引 番号	部品番号	品名	仕様	使用 個数	適用号機	備考
	847F982300	プレートセンブリ		1	162001~	
1	21U9831180	・プレート		2	162001~	巻き込まれ、回転停止
2	847F981410	・プレート		1	162001~	フロントガード外すな
3	847F982310	・プレート		1	162001~	前方注意
4	847F982320	・プレート		2	162001~	作業機部の作業
5	T510198220	・プレート		1	162001~	作業機ストップ警告
6	582116101	・プレート		1	162001~	ランプ指示

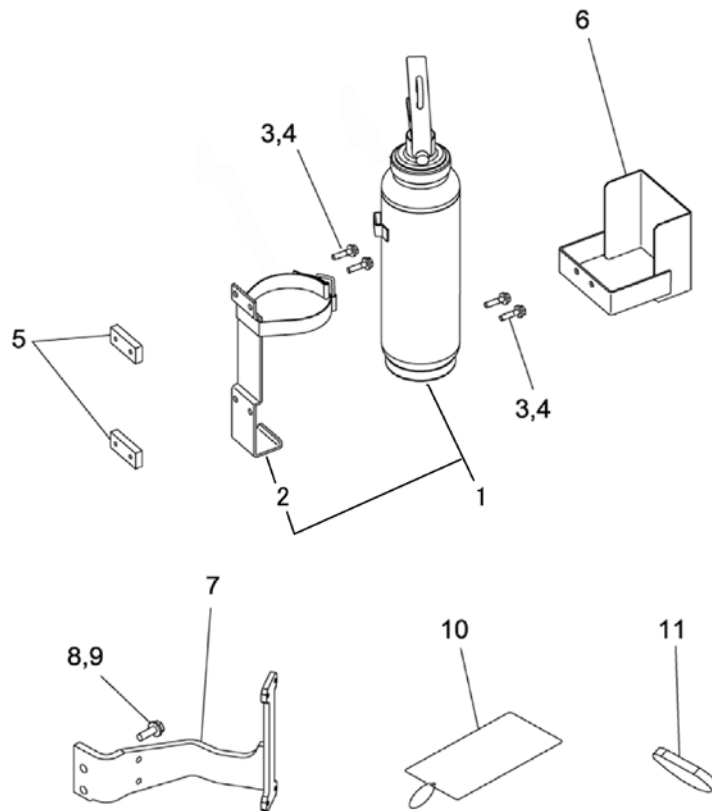
FIG. 53 マークおよびプレート (4/4) (ZHM1550RR)



R980118

索引 番号	部品番号	品名	仕様	使用 個数	適用号機	備考
	847F982300	プレートアセンブリ		1	162001~	
1	21U9831180	・プレート		2	162001~	巻き込まれ、回転停止
2	847F981410	・プレート		1	162001~	フロントガード外すな
3	847F982310	・プレート		1	162001~	前方注意
4	847F982320	・プレート		2	162001~	作業機部の作業
5	T510198220	・プレート		1	162001~	作業機ストップ警告
6	582116101	・プレート		1	162001~	ランプ指示
7	577802301	デカールアセンブリ		1	162001~	巻き込まれ、やけど
8	586923501	デカール、NETIS		1	162001~	
9	581941901	デカール、RR		2	162001~	

FIG.54 付属品 (適用号機 162001~)



付属品

ZHM1550/1550RR

索引 番号	部品番号	品名	仕様	使用 個数	適用号機	備考
1	847F981500	消火器		1	162001~	
2	588115901	・ブラケット		1	162001~	
3	0101080625	ホルト	6x1.0-L25	4	162001~	
4	0164330823	ワッシャ		4	162001~	
5	T510198270	シート		2	162001~	
6	579187501	ブラケット		1	162001~	
7	588854501	ブラケット		1	162001~	
8	0101080825	ホルト	8x1.25-L25	2	162001~	
9	0164330823	ワッシャ		2	162001~	
10	0996300101	タテ		1	162001~	
11	582096101	メータ		1	162001~	傾斜計



(1608)

ゼノアハンマナイフモア

ZHM1550

ZHM1550RR

部 品 明 細 書

エンジン編

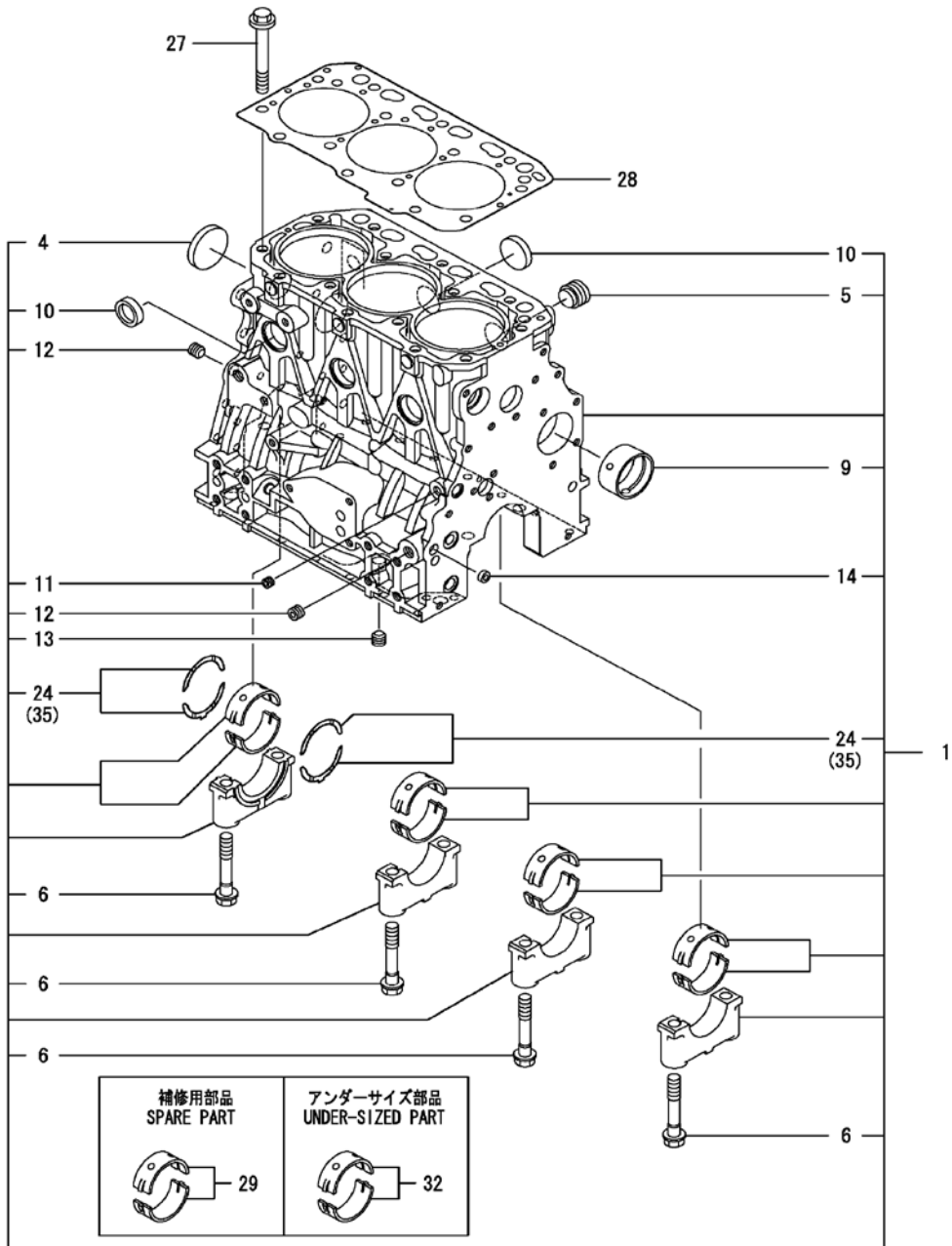
エンジン型式：ヤンマー 3TNV88C

- 補修用部品ご入用の際は本書記載の指定品をお使いください。指定品以外のご使用による製品故障等につきましては、弊社は一切の責を負いかねます。
- 補修用部品ご注文時は、製品の型式と製造番号（号機No）をご確認の上、本書記載の部品番号でご注文ください。
- 本製品の補修用部品の供給年限は、製品生産終了後8年です。但し、特殊部品につきましては供給年限内であっても納期、価格等についてご相談させていただく場合があります。また、部品によっては供給年限経過後も供給可能な場合があります。

ハスクバーナ・ゼノア株式会社

R0022

FIG. 1 シリンダブロック

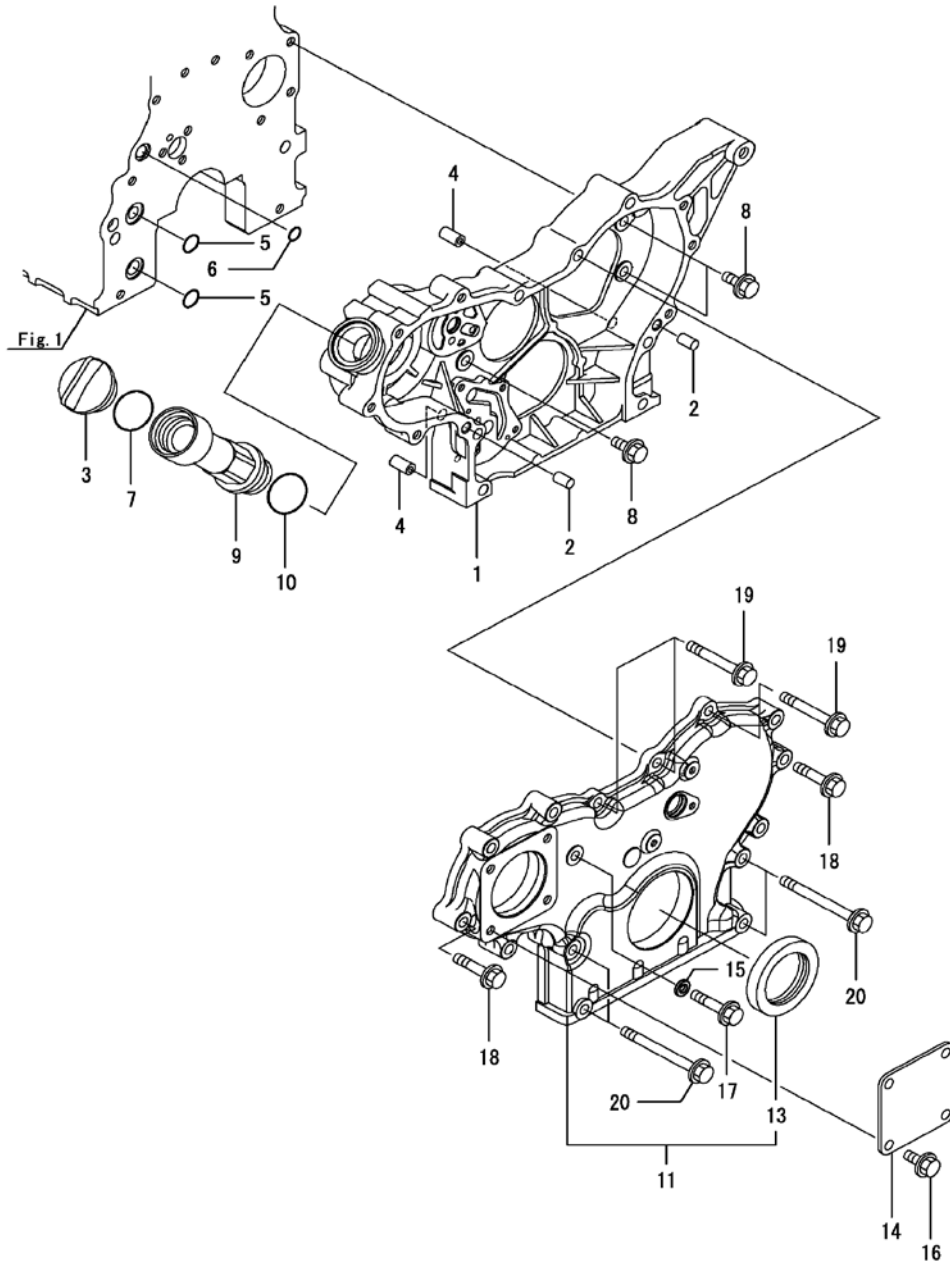


シリンダブロック

ZHM1550/1550RR

索引番号	部品番号	品名	仕様	使用 個数	適用号機	備考
1	YM129A0001560	ﾌﾞﾗｯｸCMP(ｼﾘﾝﾀﾞ)		1	162001～	
4	YM12900101250	・ﾌﾟﾗｸﾞ(ｻﾗｶﾞﾀ 50)		1	162001～	
5	375112630	・ﾌﾟﾗｸﾞ(NPTF1)		1	162001～	
6	375910610	・ﾎﾞﾙﾄ(ﾒﾀﾙｷｯﾂ)		8	162001～	
9	YM12979502412	・ﾌﾞｯｼﾞ(ｶﾑｼﾞﾂ)		1	162001～	
10	YM27241300000	・ﾗﾝｶﾞﾀﾞﾌﾞﾗｸﾞ 30		6	162001～	
11	YM12406001050	・ﾌﾟﾗｸﾞ(PT1/8)		1	162001～	
12	375110860	・ﾌﾟﾗｸﾞ(PT1/4)		2	162001～	
13	375110860	・ﾌﾟﾗｸﾞ(PT1/4)		1	162001～	
14	YM27241120000	・ﾗﾝｶﾞﾀﾞﾌﾞﾗｸﾞ(12)		1	162001～	
24	375910640	・ﾊﾞｰﾘﾝｸﾞCMP(ｽﾗｽﾄ)		2	162001～	
27	375910590	ﾎﾞﾙﾄ(ｼﾘﾝﾀﾞ ﾏｯﾄﾞ)		14	162001～	
28	YM129A0001331	ｶﾞｽｹｯﾄCMP(ﾏｯﾄﾞ)		1	162001～	
29	382011770	ﾊﾞｰﾘﾝｸﾞCMP(ﾒｲﾝ)		4	162001～	
32	375910630	ﾊﾞｰﾘﾝｸﾞCMP(ﾒｲﾝ0.25)		4	162001～	
35	YM12915002941	ﾊﾞｰﾘﾝｸﾞCMP(ｽﾗｽﾄ0.25)		1	162001～	

FIG. 2 ギヤケース



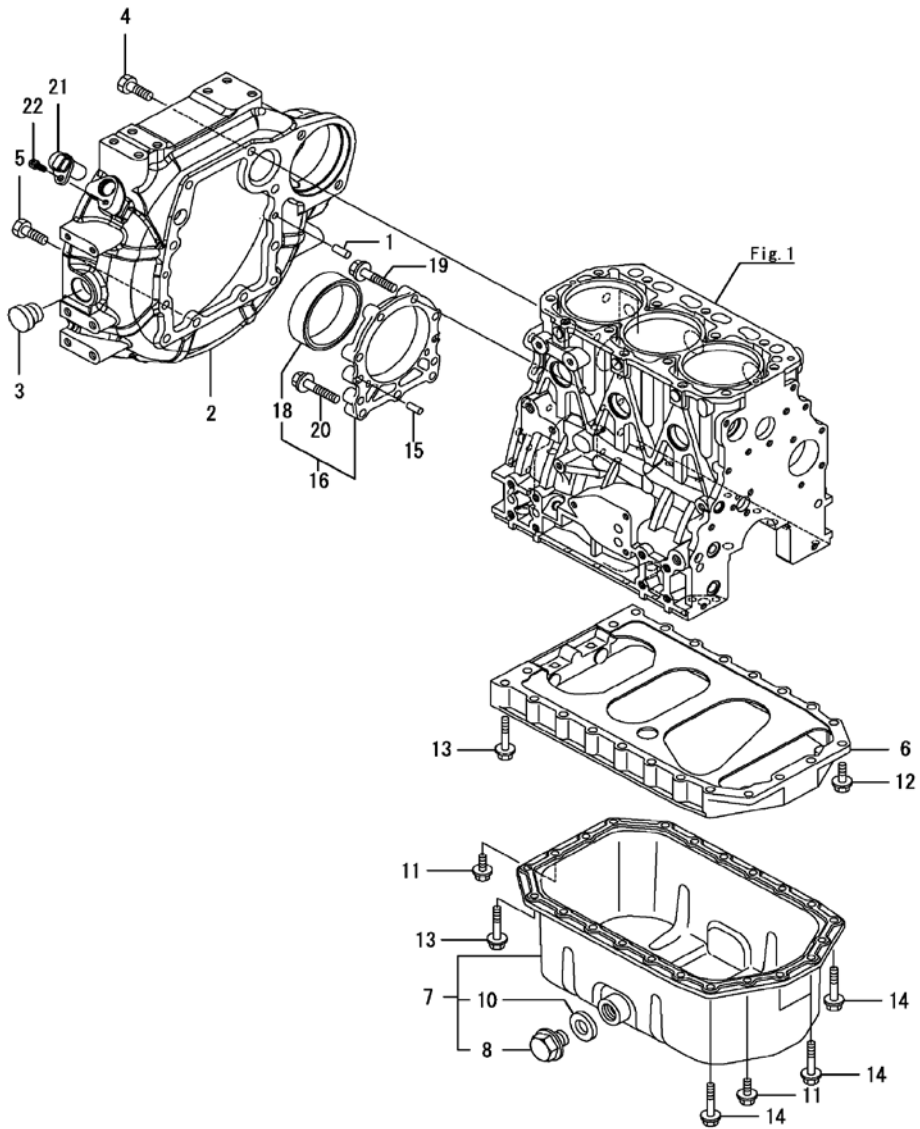
RE02007

ギヤケース

ZHM1550/1550RR

索引 番号	部品番号	品名	仕様	使用 個数	適用号機	備考
1	YM129A0001500	ギヤ-ス(HOP)		1	162001~	
2	375710430	ピン(ハコウ 8X16)		2	162001~	
3	374811800	キャップ(ホコウ)		1	162001~	
4	375112220	パイプ(ノック L=18)		2	162001~	
5	YM11960932040	リング(P16)		2	162001~	
6	YM11962432040	リング(P12.0)		1	162001~	
7	YM24311000320	リング(1AP32.0)		1	162001~	
8	YM26106080162	ツバホルト(8X16)		3	162001~	
9	YM12102711743	パイプ(ホコウ)		1	162001~	
10	YM24311000320	リング(1AP32.0)		1	162001~	
11	YM129A0001550	カバー(ギヤケース CMP)		1	162001~	
13	YM11993401800	・シール(オイル)		1	162001~	
14	374811820	カバー(ホコウ)		1	162001~	
15	382012270	シールツヤ(コマル、トリル 8)		1	162001~	
16	YM26106080162	ツバホルト(8X16)		4	162001~	
17	YM26106080352	ツバホルト(8X35)		1	162001~	
18	YM26106080402	ツバホルト(8X40)		7	162001~	
19	YM26106080602	ツバホルト(8X60)		3	162001~	
20	YM26106080852	ツバホルト(8X85)		4	162001~	

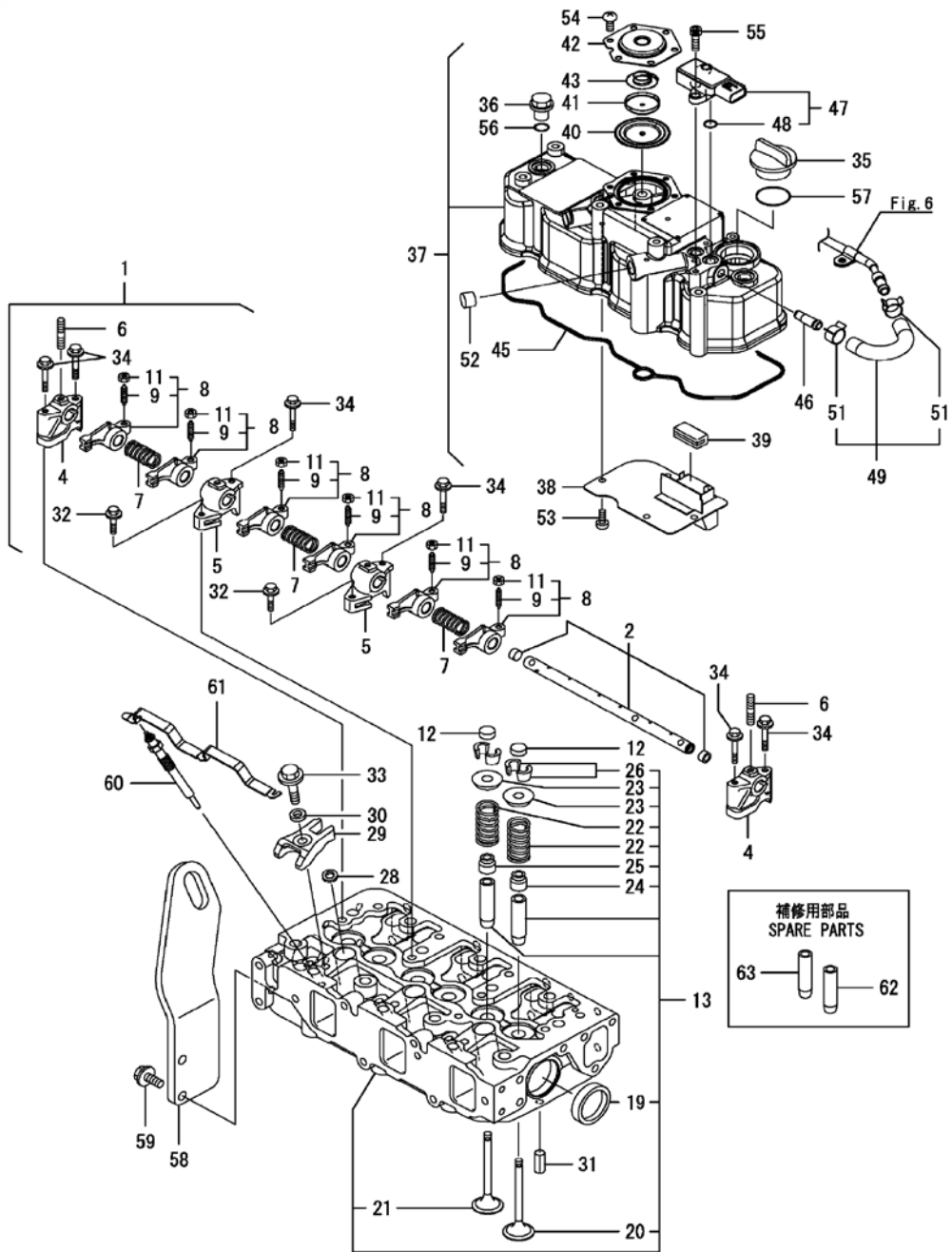
FIG. 3 フライホイールハウジング&オイルパン



RE03007

索引 番号	部品番号	品名	仕様	使用 個数	適用号機	備考
1	375710430	ピン(ハイコ) 8X16		2	162001~	
2	YM129A0001602	ハウジング(フライホイール)		1	162001~	
3	374810470	キヤツプ(ホルカバ)		1	162001~	
4	YM26206100252	ホルト 10X 25		6	162001~	
5	375113300	ホルト 10X 30		4	162001~	
6	375910290	スプーサ(オイルパン)		1	162001~	
7	382011860	オイルパン CMP(フカカタ)		1	162001~	
8	YM11964001640	・フラケ(トレン) M22		1	162001~	
10	YM22190220002	・シールワッシャー(コマル,ニトリル22)		1	162001~	
11	YM26106080162	ツバホルト(8X16)		4	162001~	
12	375113190	ツバホルト(8X25)		2	162001~	
13	YM26106080452	ツバホルト(8X45)		16	162001~	
14	375113220	ツバホルト(8X50)		4	162001~	
15	375710430	ピン(ハイコ) 8X16		2	162001~	
16	YM12910001640	ケースCMP(オイルシール)		1	162001~	
18	375910960	・シール(オイル)		1	162001~	
19	YM12948601670	ホルト(ツバ) M8X30		6	162001~	
20	YM26106080352	ツバホルト(8X35)		3	162001~	
21	YM129A0021710	センサ(カイトン) フライホイール		1	162001~	
22	YM26450060162	6カクアナホルト		1	162001~	

FIG. 4 シリンダヘッド&ボンネット



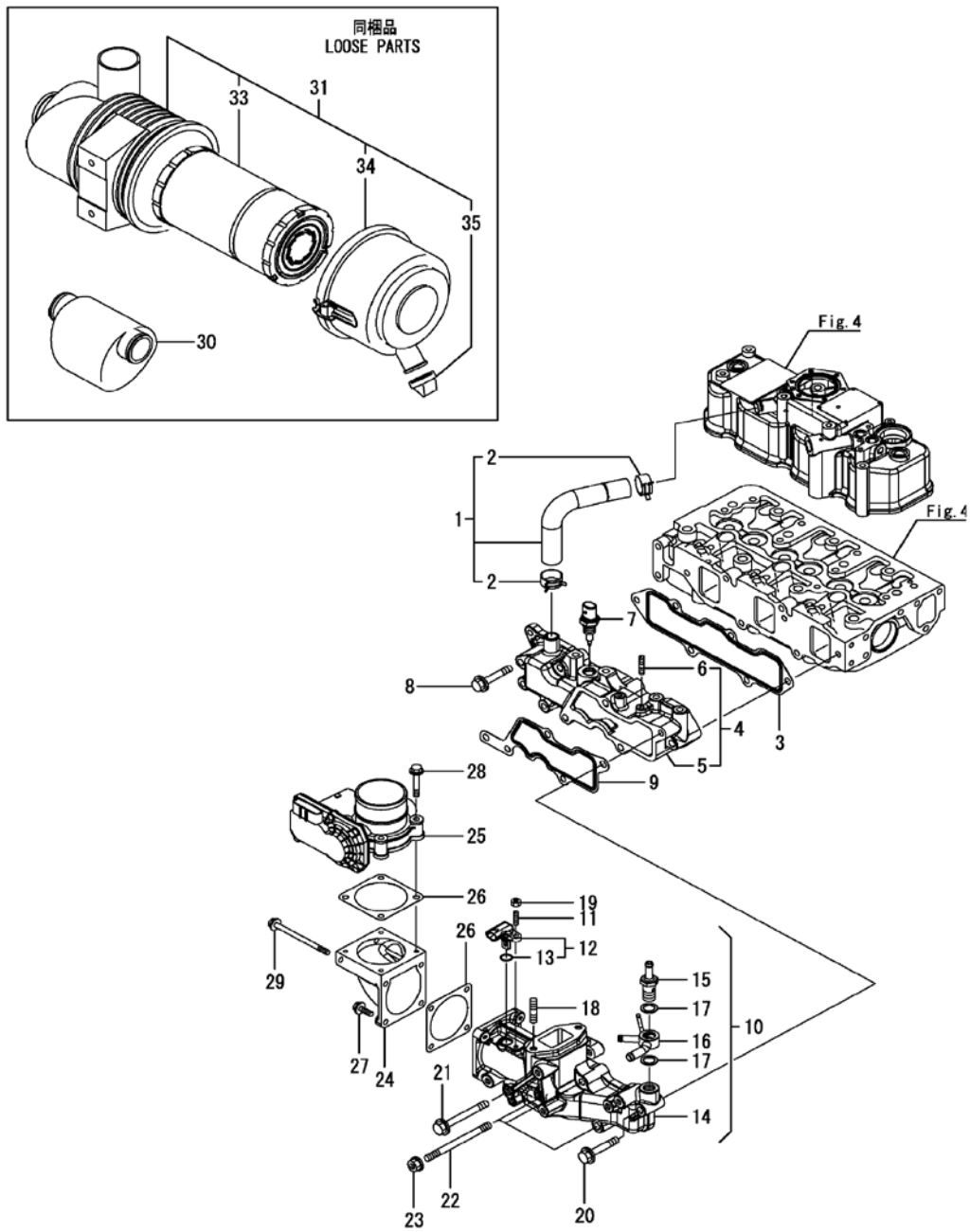
RE04007

シリンダヘッド&ボンネット

ZHM1550/1550RR

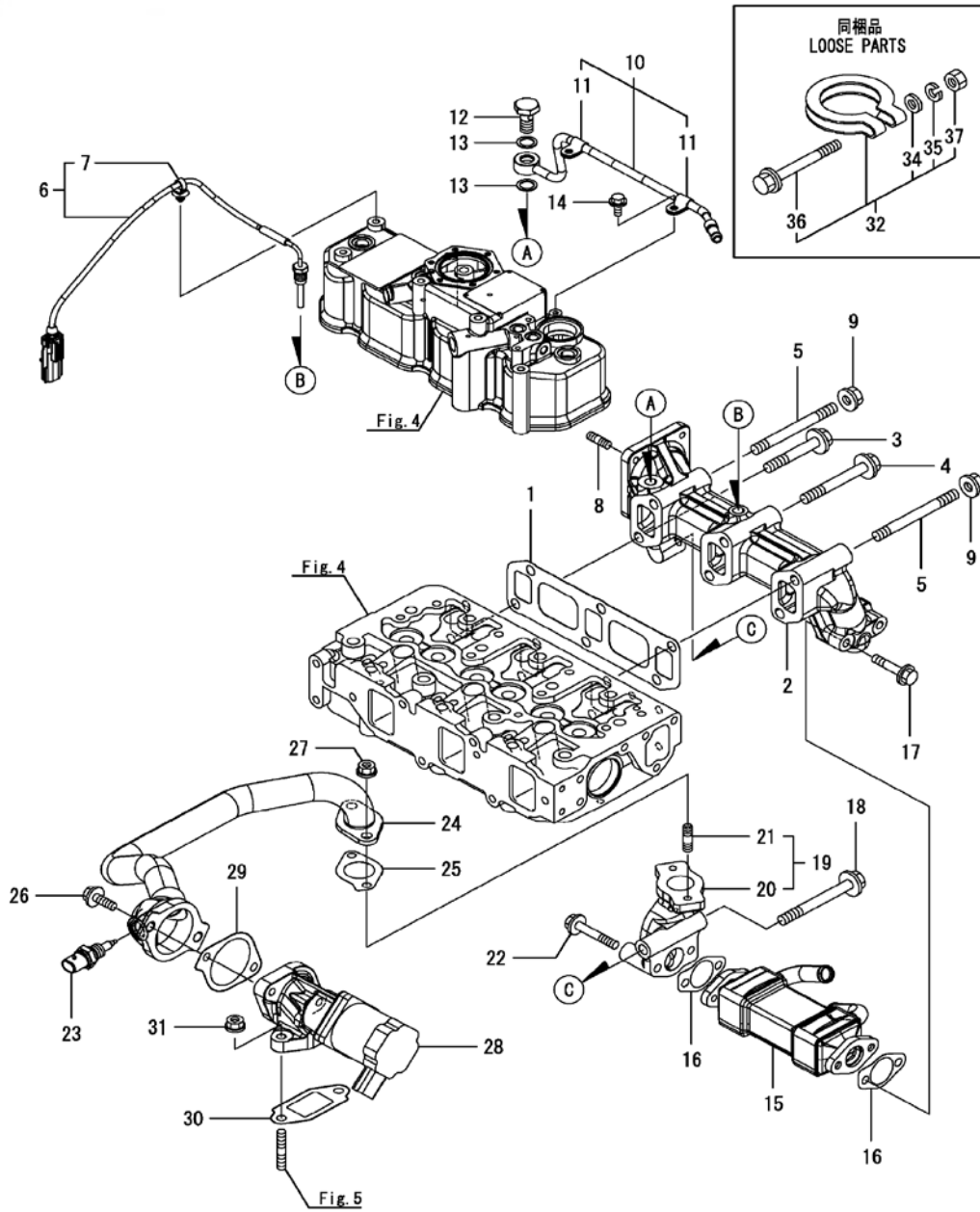
索引番号	部品番号	品名	仕様	使用 個数	適用号機	備考
1	YM12900411241	シャフトCMP(ロッカアーム		1	162001~	
2	YM12900411251	・シャフト(ロッカアーム		1	162001~	
4	YM11980211260	・サホート(ロッカアーム		2	162001~	
5	YM11980211270	・サホート(ロッカアーム		2	162001~	
6	YM11980211280	・ホルト(スタッド		3	162001~	
7	YM12915011280	・スプリング(ヘッドリンク		3	162001~	
8	YM12900411650	・アームCMP(ロッカ		6	162001~	
9	YM12915011230	・スクリュ(ヘッドスキャム		3	162001~	
11	YM12915011750	・ナット(M8		6	162001~	
12	375910680	キャップ(バルブ		6	162001~	
13	YM129A0011710	ヘッドCMP(シリンダ		1	162001~	
19	374812740	・ワカター(40		2	162001~	
20	YM12900511100	・バルブ(キウキ		3	162001~	
21	375910320	・バルブ(ハイキ		3	162001~	
22	375910970	・スプリング(バルブ		6	162001~	
23	375910980	・リテーナ(スプリング		6	162001~	
24	375910240	・シール(バルブステム		3	162001~	
25	YM129A0011340	・バルブステムシール		3	162001~	
26	YM27310080001	・コッタ(ステム 8 2ヶ=1SET		3	162001~	
28	YM12997811871	ガスケット(インジエクタ		2	162001~	
29	YM129A0011900	リテーナ(インジエクタ		2	162001~	
30	YM12027054410	バルブカイト(SUC		3	162001~	
31	375112890	スプリングピストン(6.0AX12		6	162001~	
32	375113190	ツバホルト(8X25		1	162001~	
33	YM26106080352	ツバホルト(8X35		3	162001~	
34	375113220	ツバホルト(8X50		1	162001~	
35	374811800	キャップ(ヘッド		1	162001~	
36	YM12416011360	ワブ		1	162001~	
37	YM129A0011360	ボンネット CMP		1	162001~	
38	YM12900403010	・プレート(バルブ		1	162001~	
39	375111260	・バルブ(ブリーザ		1	162001~	
40	YM12390703100	・ダイヤフラム(ブリーザ		1	162001~	
41	YM12390703110	・プレート		1	162001~	
42	YM12390703120	・プレート(ブリーザ		1	162001~	
43	YM12390703140	・スプリング(ダイヤフラム		1	162001~	
45	YM129A0011310	・バルブ(ボンネット		1	162001~	
46	YM129A0011330	・シヨイント		1	162001~	
47	YM12997812700	・センサ(アツリヨク		1	162001~	
48	YM129A0012780	・オリング(EGRアツリヨクセンサ		2	162001~	
49	YM129A0013360	・ホースCMP(ハイアツリヨク		1	162001~	
51	YM129A0013380	・クリップ(ホース 14		2	162001~	
52	YM11964061400	・ワカター(ウチヨミ		1	162001~	
53	YM22857500100	・タビネジ(ナハ 5X10		4	162001~	
54	YM22857500100	・タビネジ(ナハ 5X10		6	162001~	
55	YM26450060162	・6カクアナルト(M6X16		2	162001~	
56	375113040	オリング(1AP12.0		3	162001~	
57	YM24311000320	オリング(1AP32.0		1	162001~	
58	YM129A0007900	リフト(エンジン		1	162001~	
59	YM26106080202	ツバホルト(8X20		2	162001~	
60	YM12900877800	ワカター(クロー		3	162001~	
61	YM129A0077820	ワカター(クロー		1	162001~	
62	375910060	カイト(キウキバルブ		3	162001~	
63	375910690	カイト(ハイバルブ		3	162001~	

FIG. 5 吸気マニホールド&エアクリーナ



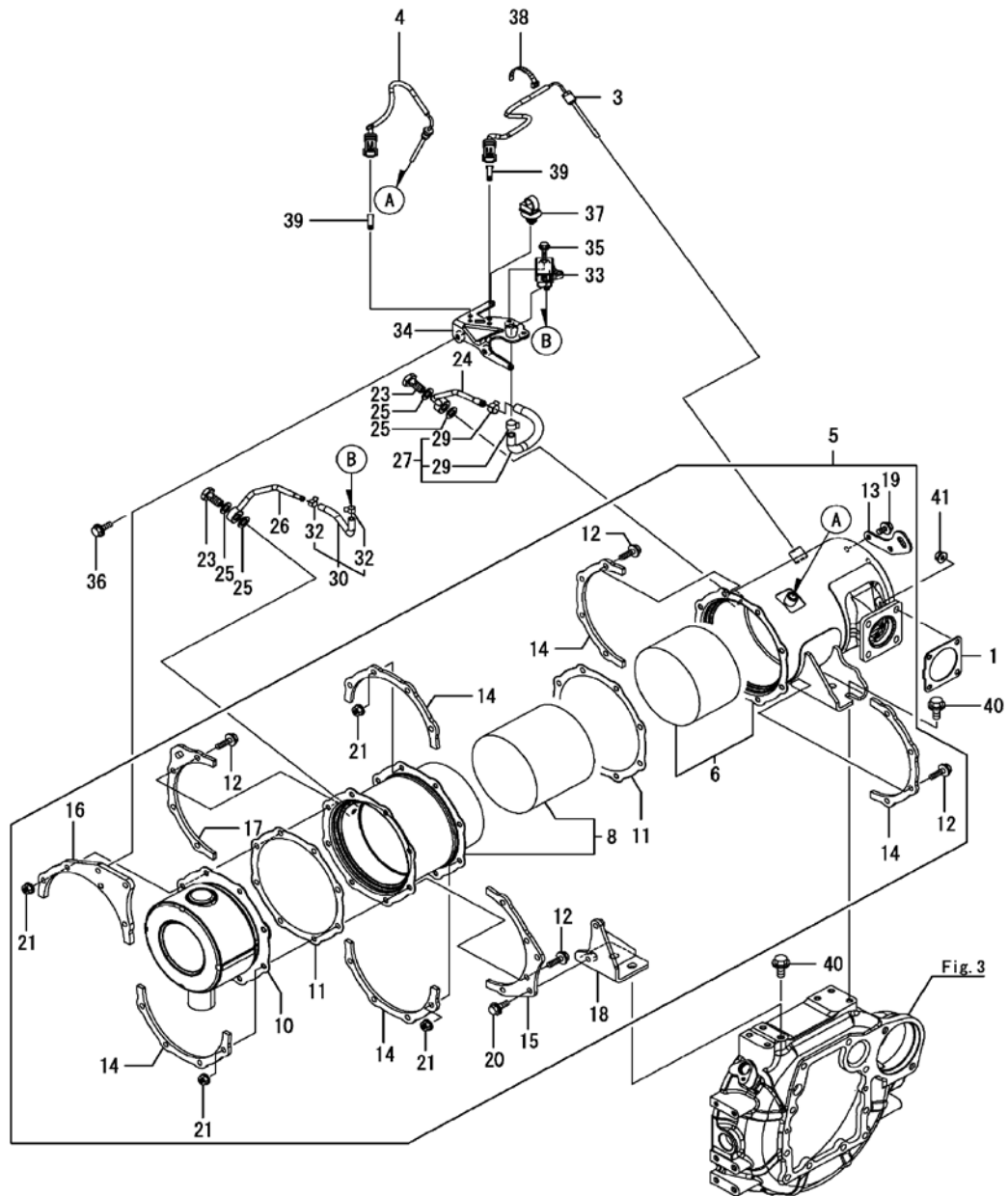
索引 番号	部品番号	品名	仕様	使用 個数	適用号機	備考
1	YM12900503080	ホースCMP(アクリーナ)		1	162001~	
2	YM12941003990	・クランプ(ホース 21.5)		2	162001~	
3	YM129A0012110	ガスケット(キウキマニホールド)		1	162001~	
4	YM129A0012150	マニホールドCMP(キウキ)		1	162001~	
5	YM129A0012100	・マニホールド(キウキ)		1	162001~	
6	YM26216060202	・ウエキホルト(6X20)		2	162001~	
7	YM129A0012720	センサ(キウキオート)		1	162001~	
8	375113220	ツバホルト(8X50)		3	162001~	
9	YM129A0012810	PK(コレクタ)		1	162001~	
10	YM129A0012851	コレクタ(キウキ CMP)		1	162001~	
11	YM11966001570	・ホルト(スタット M6X12)		1	162001~	
12	YM129A0012711	・センサ(シンキオート)		1	162001~	
13	YM129A0012790	・・オリング(シンキオートセンサ)		1	162001~	
14	YM129A0012830	・コレクタ(キウキ)		1	162001~	
15	YM129A0059110	・ホースツキテM14		1	162001~	
16	YM129A0059120	・ホースツキテ(3ヶ所) 14		1	162001~	
17	YM22190140002	・シールワッシャー(コイル、ニトリル 14)		2	162001~	
18	YM26216080302	・ウエキホルト(8X30)		2	162001~	
19	YM26716060002	・ナット(M6)		1	162001~	
20	375113220	ツバホルト(8X50)		1	162001~	
21	YM26106080752	ツバホルト(8X75)		1	162001~	
22	YM26216081052	ウエキホルト(8X105)		3	162001~	
23	YM26306080002	ツバツキナット(UBS M8)		3	162001~	
24	YM129A0012820	バンド(キウキ)		1	162001~	
25	YM129A0012900	スロットル(INT)		1	162001~	
26	YM129A0012910	ガスケット,スロットル		2	162001~	
27	YM26106060202	ツバホルト(6X20)		2	162001~	
28	YM26106060402	ツバホルト(6X40)		4	162001~	
29	YM26106060902	ツバホルト(6X90)		2	162001~	
30	YM12185512060	サイレンサ(キウキ)		1	162001~	
31	YM12960812500	エアクリーナ CMP		1	162001~	
33	YM11980812520	・エレメント(アウタ)		1	162001~	
34	YM11986612530	・カバー-CMP(エアクリーナ)		1	162001~	
35	YM11980812540	・バルブ(アノード)		1	162001~	

FIG. 6 排気マニホールド



索引 番号	部品番号	品名	仕様	使用 個数	適用号機	備考
1	YM129A0013110	カスケット(ハイマニホールド)		1	162001~	
2	YM129A0013121	マニホールド(ハイ)		1	162001~	
3	YM129F0113620	ホルト(M10X6510.9T)		1	162001~	
4	YM129F0113630	ホルト(M10X80 10.9T)		3	162001~	
5	YM129A0113700	ウエジホルト 10X80(10.9)		2	162001~	
6	YM129A0013770	センサ(ハイオフト)		1	162001~	
7	YM129A0091200	・バント クリップ		1	162001~	
8	YM11913118320	ホルト(スタット) M8X22		4	162001~	
9	YM26306100002	ツバツキナット(UBSM10)		2	162001~	
10	YM129A0013300	ハーフ CMP(ハイアツリョク)		1	162001~	
11	YM23297080061	・カントカナク(A8X6)		2	162001~	
12	YM129A0013350	カンツギホルト		1	162001~	
13	YM23414120000	ハツギ(マル 12X1.0)		2	162001~	
14	YM26106060122	ツバホルト(6X12)		2	162001~	
15	YM129A0013400	クーラ(EGR)		1	162001~	
16	YM129A0013410	カスケット(EGRクーラ)		2	162001~	
17	YM129F0113600	ホルト(M10X90 10.9T)		1	162001~	
18	YM129E0013620	ホルト(M8X4010.9)		2	162001~	
19	YM129A0013851	レナラカン CMP(EGR OUT)		1	162001~	
20	YM129A0013861	・ハーフ(EGR OUT)		1	162001~	
21	YM12941818320	・ホルト(スタット)M8X20		2	162001~	
22	375113220	ツバホルト(8X50)		2	162001~	
23	YM129A0013751	センサ(EGRカスオフト)		1	162001~	
24	YM129A0013800	ハーフ(EGR CMP)		1	162001~	
25	YM12992713810	カスケット(EGRハーフ)		1	162001~	
26	375113190	ツバホルト(8X25)		2	162001~	
27	YM26306080002	ツバツキナット(UBSM8)		2	162001~	
28	YM129A0013901	バルブ(EGR)		1	162001~	
29	YM129A0013910	カスケット(EGR-V IN)		1	162001~	
30	YM129A0013920	カスケット(EGR-VOOUT)		1	162001~	
31	YM26306080002	ツバツキナット(UBS M8)		2	162001~	
32	YM12112013590	クランプ(アソシツヨク)		1	162001~	
34	YM22117100000	・サカネ(コアル10)		1	162001~	
35	YM22217100000	・ハネサカネ(10)		1	162001~	
36	YM26106100652	・ツバホルト(10X65)		1	162001~	
37	YM26706100002	・ナット(M10)		1	162001~	

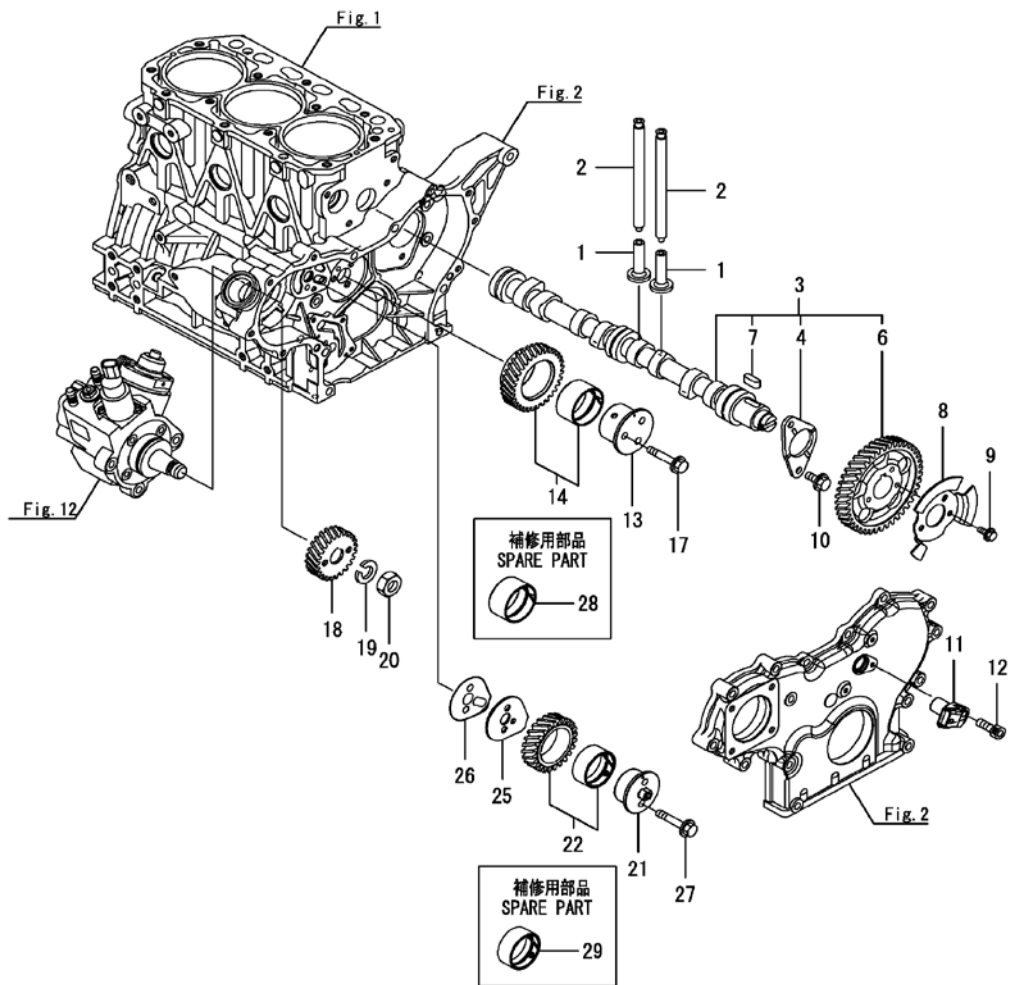
FIG. 7 排气微粒子除去装置 (DPF)



RE18001

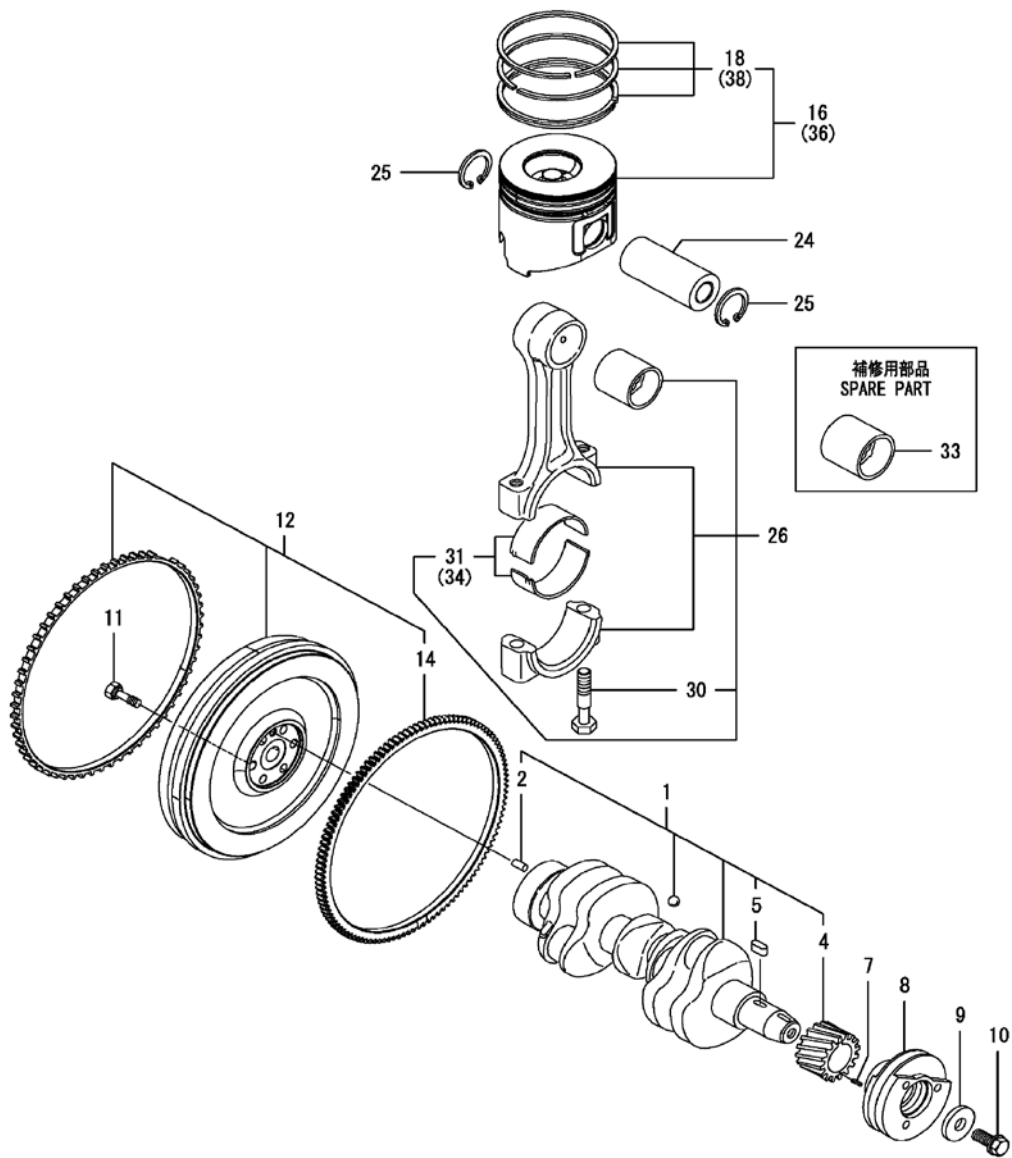
索引番号	部品番号	品名	仕様	使用 個数	適用号機	備考
1	YM12993013201	ガスケット(サイレンサ)		1	162001~	
3	YM129C0013940	センサ(ハイトオト)		1	162001~	
4	YM129C0013950	センサ(ハイトオト)		1	162001~	
5	YM129A2216000	DPF CMP		1	162001~	
6	YM129A0016201	・ケース(DOC)		1	162001~	
8	YM129A0016400	・ケース(ストライク)		1	162001~	
10	YM129A0016500	・サイレンサ(DPF)		1	162001~	
11	YM129A0016600	・ガスケット(DPF)		1	162001~	
12	YM129A0016610	・ホルト(M8X2810.9T)		16	162001~	
13	YM129C0116690	・リフト(DPF)		1	162001~	
14	YM129A0016700	・ステイナ(DPF A)		5	162001~	
15	YM129A0016710	・ステイナ(DPF B)		1	162001~	
16	YM129A0016730	・ステイナ(DPF C)		1	162001~	
17	YM129A0016740	・ステイナ(DPF C)		1	162001~	
18	YM129A0016801	・ステー(DPF)		1	162001~	
19	375113170	・ツバホルト(8X14)		2	162001~	
20	YM26106080222	・ツバホルト(8X22)		2	162001~	
21	YM26306080002	・ツバツキナット(UBSM8)		16	162001~	
23	YM129A0013350	カンツキテホルト		2	162001~	
24	YM129A0017300	アツリヨクセンサヨウハ°イ°		1	162001~	
25	YM129A0017311	ガスケット(センサ)		4	162001~	
26	YM129A0017350	アツリヨクセンサヨウハ°イ°		1	162001~	
27	YM129A0017600	ホースCMP(ハイキアツリヨク)		1	162001~	
29	YM129A0017520	・クリップ°(ホース)		2	162001~	
30	YM129A0017650	ホースCMP(ハイキアツリヨク)		1	162001~	
32	YM129A0017570	・クリップ°(ホース)		2	162001~	
33	YM12997817700	センサ(アツリヨク)		1	162001~	
34	YM129A0017760	フ°ラケット(アツリヨクセンサ)		1	162001~	
35	YM26106060162	ツバホルト(6X16)		2	162001~	
36	YM26106080202	ツバホルト(8X20)		2	162001~	
37	YM129A0091200	ハ°ント°クリップ°		1	162001~	
38	YM129C0091200	ハ°ント°		1	162001~	
39	YM129A0091430	クリップ°(コネクタ)		2	162001~	
40	YM26106100202	ツバホルト(10X20)		4	162001~	
41	YM26306080002	ツバツキナット(UBS M8)		4	162001~	

FIG. 8 カムシャフト&駆動ギヤ



索引番号	部品番号	品名	仕様	使用 個数	適用号機	備考
1	375111340	クランク		6	162001~	
2	375910730	クランクピン(L=178)		6	162001~	
3	YM129A0014580	カムシャフトCMP		1	162001~	
4	YM12915002450	・クランク(スラスト)		1	162001~	
6	YM129A0014100	・クランク(カムシャフト)		1	162001~	
7	YM22512070140	・クランクピン(7X14)		1	162001~	
8	YM129A0014700	バルブ(カムシャフト)		1	162001~	
9	YM26106060102	バルブ(6X10)		3	162001~	
10	375113170	バルブ(8X14)		2	162001~	
11	YM129A0014710	カムシャフトカムギヤ		1	162001~	
12	YM26450060162	カムシャフト(6X16)		1	162001~	
13	YM129A0025050	カムシャフト(アイドラー-A)		1	162001~	
14	YM129A0025110	カムシャフト(アイドラー-A CMP)		1	162001~	
17	YM26106080452	バルブ(8X45)		3	162001~	
18	YM129A0025900	カムシャフト(クランクピン)		1	162001~	
19	YM22217180000	カムシャフト(クランク)		1	162001~	
20	YM26776180002	カムシャフト(クランク M18)		1	162001~	
21	YM129A0025060	カムシャフト(アイドラー-B)		1	162001~	
22	YM129A0025120	カムシャフト(アイドラー-B CMP)		1	162001~	
25	YM129A0025200	カムシャフト(アイドラー-B)		1	162001~	
26	YM129A0025210	カムシャフト(アイドラー-B)		1	162001~	
27	YM26106080402	バルブ(8X40)		2	162001~	
28	YM11980225071	カムシャフト(アイドラー)		1	162001~	
29	YM129A0025080	カムシャフト(アイドラー)		1	162001~	

FIG. 9 クランクシャフト&ピストン



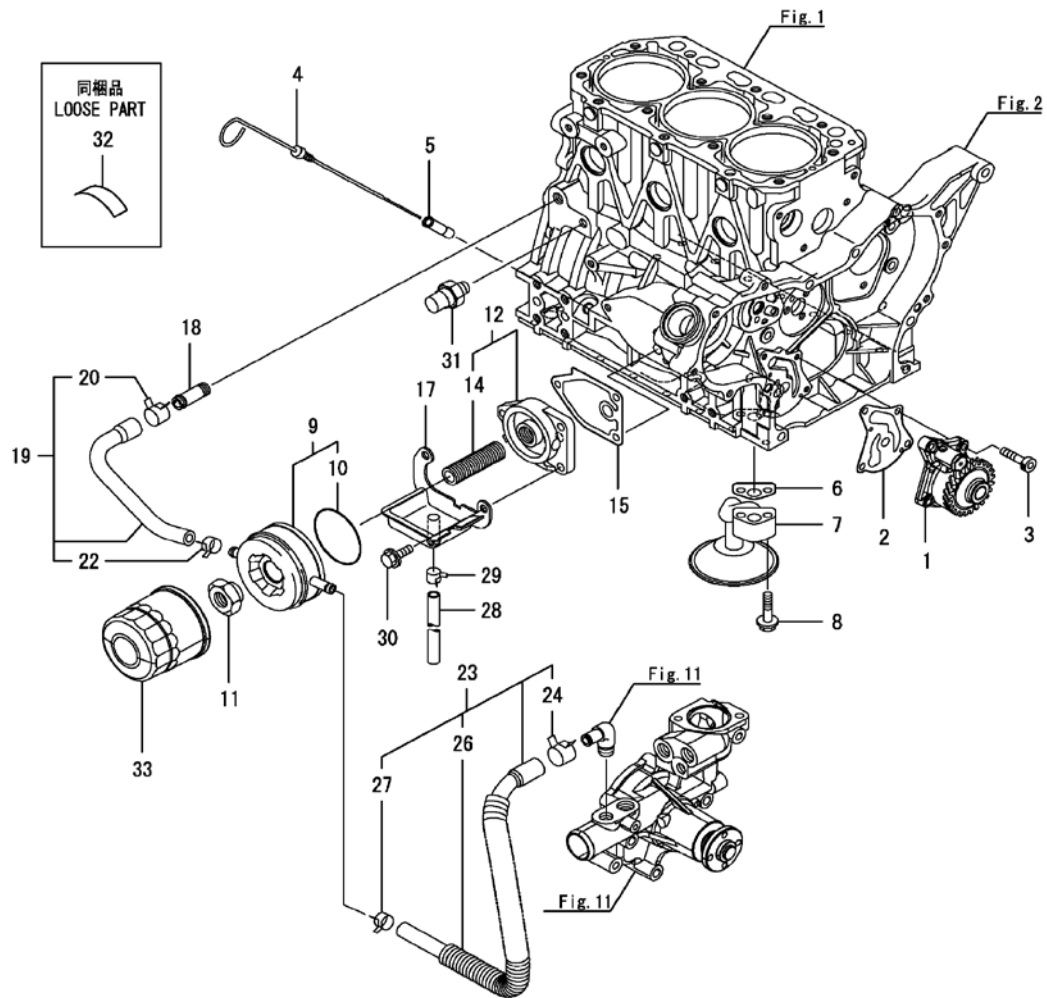
RE08007

クランクシャフト&ピストン

ZHM1550/1550RR

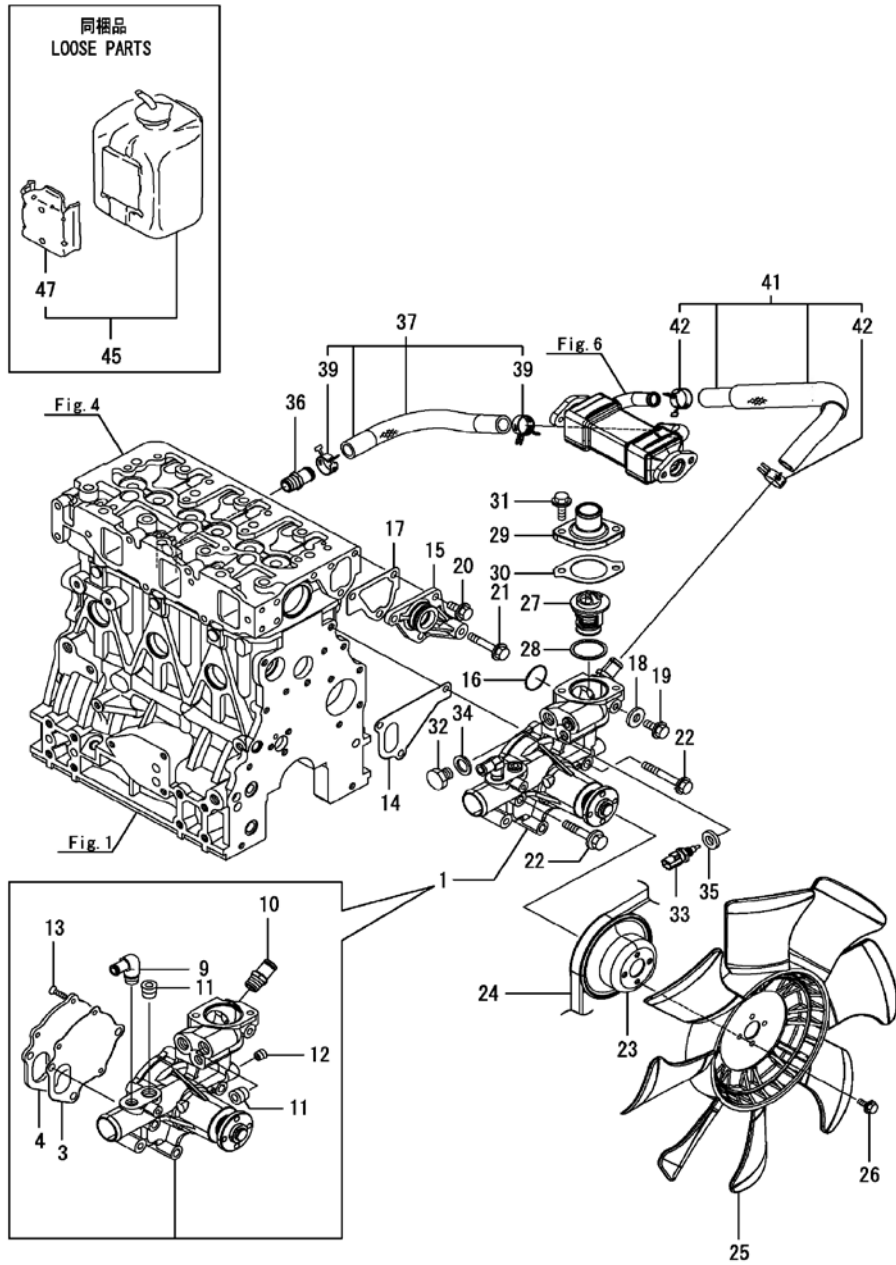
索引 番号	部品番号	品名	仕様	使用 個数	適用号機	備考	
1	YM12900821000	クランクシャフト	CMP	1	162001~		
2	375710430	・ピストン(ハイウ)	8X16	1	162001~		
4	YM11980321200	・キヤク	クランクシャフト	1	162001~		
5	YM22512070140	・フェイス	-キ-(7X14	1	162001~		
7	YM22351030010	スプリング	ピストン 3.0AX10	1	162001~		
8	YM12900421650	Vプロ	-リ(クランク110	1	162001~		
9	375112240	ワッシャ		1	162001~		
10	375110790	ホルト	(Vプロ-リ	1	162001~		
11	YM12111121501	ホルト	(フライホイ	6	162001~		
12	YM129A2421580	Pフライ	ホイールCMP	1	162001~		
14	YM11986521600	・キヤク	(リング Z=116	1	162001~		
16	YM129C0022080	ピストン	CMP	3	162001~		
18	YM129A0022500	・ピストン	リング CMP	3	162001~		
24	382011630	ピストン	(ピストン D26 L70	3	162001~		
25	382011680	トメ	C(アナ26	6	162001~		
26	382010810	ワッシャ	CMP(コネクティン	3	162001~		
30	375910200	・ホルト	(コネクティン	ワッシャ	6	162001~	
31	375910750	・ハ	アリング (クランクピ	3	162001~		
33	375910330	ハ	アリング (ピストン	3	162001~		
34	375910760	ハ	アリング (クランクピ	0.25	3	162001~	
36	YM129C0022900	ピストン	CMP(0.25OS	3	162001~		
38	YM129A0022950	・リング	CMP(0.25OS	3	162001~		

FIG. 10 潤滑油システム



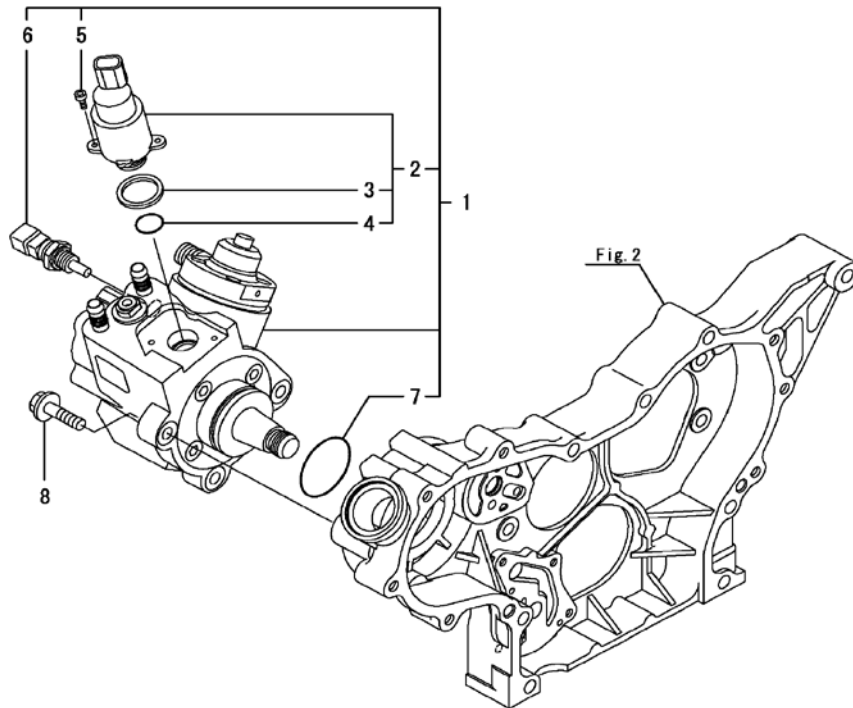
索引番号	部品番号	品名	仕様	使用 個数	適用号機	備考
1	YM129A0032000	LO-P CMP		1	162001~	
2	YM12948632020	カスケット(シリンカツホップ)		1	162001~	
3	YM26450060252	6カアナボルト(M6X25)		4	162001~	
4	YM12900434802	ケツホウ		1	162001~	
5	374811730	カド(ケツホウ)		1	162001~	
6	382010330	カスケット(オイルキウニウカ)		1	162001~	
7	382010150	パイプ CMP(オイルキウニウ)		1	162001~	
8	YM26106080352	ツバボルト(8X35)		2	162001~	
9	YM12950833010	クーラCMP(オイル)		1	162001~	
10	YM12950833050	・オリク		1	162001~	
11	YM12941733111	ナット(L.Oクーラ)		1	162001~	
12	YM12900635100	ブレードCMP(フィルタ)		1	162001~	
14	YM12941735150	・ボルト(スタッド M20X67)		1	162001~	
15	382010340	カスケット(フィルタブレード)		1	162001~	
17	YM12924035800	ウサハラ(オイル)		1	162001~	
18	YM12912244480	シヨイント		1	162001~	
19	YM12950849030	ホースCMP(レイキヤクスイ)		1	162001~	
20	YM17100803990	・クランプ(ホースマル18.5)		1	162001~	
22	YM23080015000	・ホースクランプ(15)		1	162001~	
23	YM12950849040	ホースCMP(レイキヤクスイ)		1	162001~	
24	YM17100803990	・クランプ(ホースマル18.5)		1	162001~	
26	YM11994059130	・チューブ(コルゲート 19)		1	162001~	
27	YM23080015000	・ホースクランプ(15)		1	162001~	
28	YM23065120230	ビニールパイプ(12X230)		1	162001~	
29	YM23080014000	ホースクランプ(14)		1	162001~	
30	YM26106080202	ツバボルト(8X20)		3	162001~	
31	YM12429839450	スイッチ(リア)		1	162001~	
32	YM12923735120	メイルン		1	162001~	
33	382010980	フィルタCMP(D80X80L)		1	162001~	

FIG. 11 冷却水システム



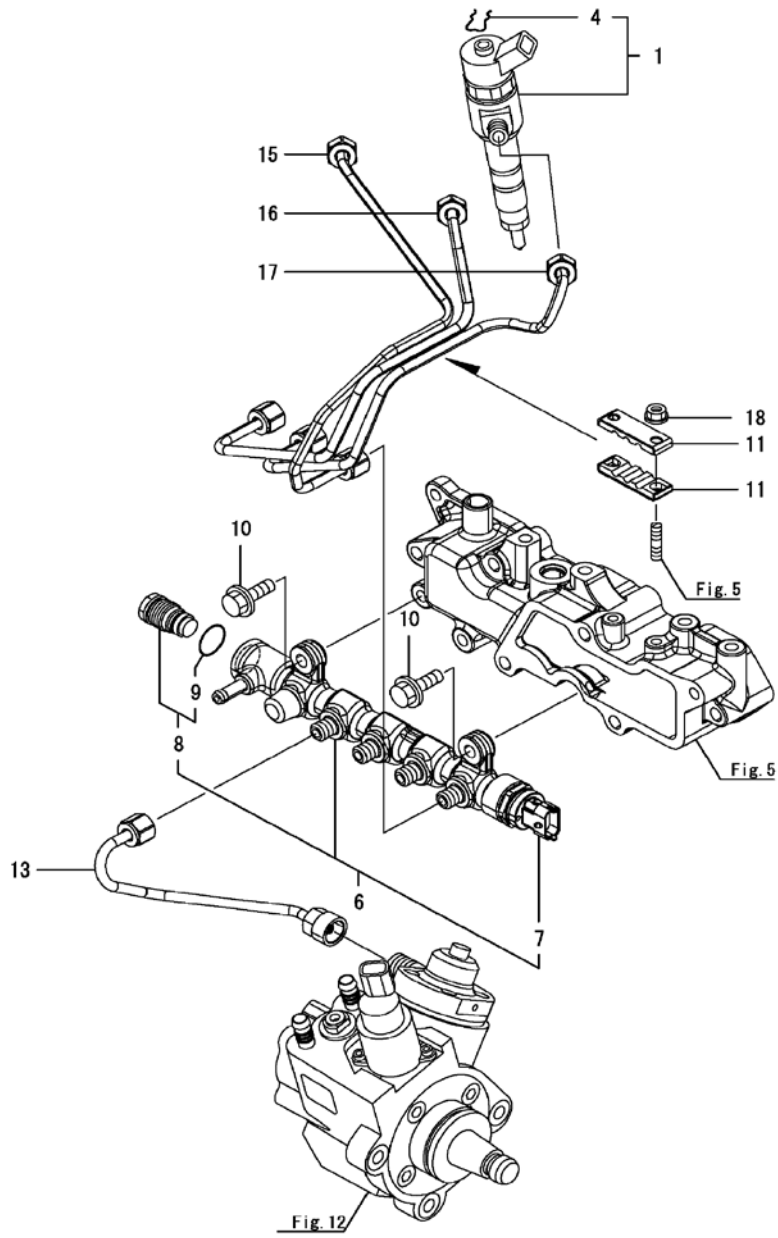
索引 番号	部品番号	品名	仕様	使用 個数	適用号機	備考
1	YM129A0142000	CWホップ CMP		1	162001~	
3	YM12910042051	・カスケット(レイキヤクスイホップ)		1	162001~	
4	YM12910042121	・プレート(ウォータホップ)		1	162001~	
9	YM12910349301	・ILホ(PT1/4		3	162001~	
10	YM12992849420	・ジョイント		2	162001~	
11	YM12991649740	・フラグ(R3/8		2	162001~	
12	YM23876010000	・ネジフラグ(R01		1	162001~	
13	YM26577060142	・サラコネジ(+ア 6X14		1	162001~	
14	YM12948642021	カスケット(レイキヤクスイホップ)		1	162001~	
15	YM12900442040	ジョイント(ホップ)		1	162001~	
16	YM12948642140	オリング(G30		1	162001~	
17	375910390	カスケット(サモスタット		1	162001~	
18	375112940	パッキン(マル 8X1.0		1	162001~	
19	YM26106080122	ツバホルト(8X12		1	162001~	
20	YM26106080162	ツバホルト(8X16		3	162001~	
21	YM26106080452	ツバホルト(8X45		1	162001~	
22	YM26106080602	ツバホルト(8X60		3	162001~	
23	382011340	Vフーリ(ホップ D=120		1	162001~	
24	YM12961242380	Vホルト(コグ トウA38.5		1	162001~	
25	YM12943644740	フアン(クーリング D410		1	162001~	
26	YM26106060162	ツバホルト(6X16		4	162001~	
27	375111540	サモスタット(71C		1	162001~	
28	382010350	カスケット(サモスタット		1	162001~	
29	YM12935049530	カバー(サモスタット		1	162001~	
30	YM12979549551	カスケット(サモスタットカバー		1	162001~	
31	YM26106080222	ツバホルト(8X22		2	162001~	
32	YM12145042450	フラグ(M16		1	162001~	
33	YM12992744900	センザ(スイオ)		1	162001~	
34	375110960	カスケット(マル 16		1	162001~	
35	YM22190120002	シールワッシャー(コマル12		1	162001~	
36	YM12992849420	ジョイント		1	162001~	
37	YM129A0049610	CW-T IN CMP(EGR-C		1	162001~	
39	YM12996003990	・クランプ(ホースマル19.8		2	162001~	
41	YM129A0049620	パイプ CMP(CW		1	162001~	
42	YM12996003990	・クランプ(ホースマル 19.8		2	162001~	
45	382010870	タンク CMP(サブ		1	162001~	
47	382010880	・サポート(サブタンク		1	162001~	

FIG. 12 燃料サプライポンプ



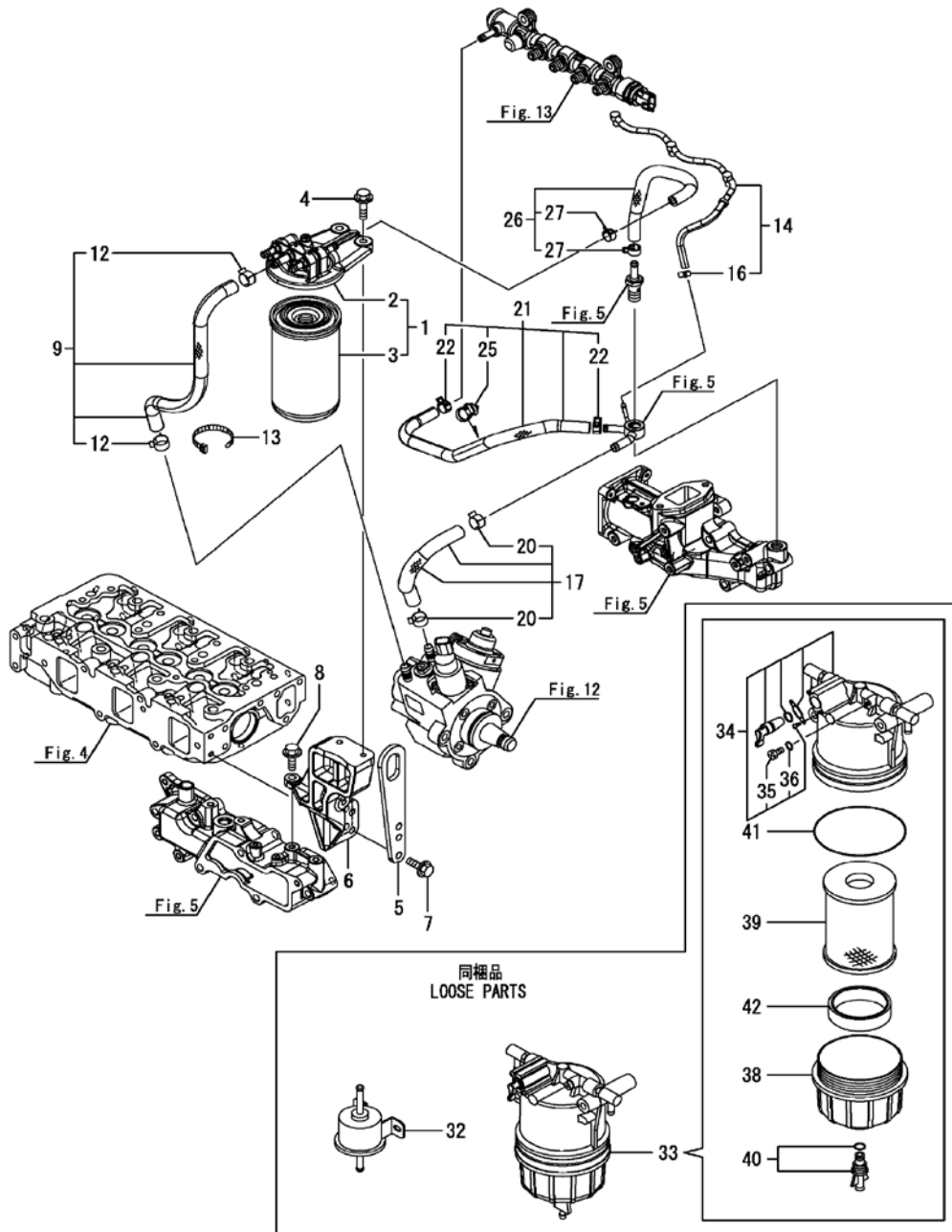
索引 番号	部品番号	品名	仕様	使用 個数	適用号機	備考
1	YM129A0051000	サブライポンプ CMP ボルト		1	162001~	
2	YM129A0051100	・CMP(ネリヨウチヨウヨウ)		1	162001~	
3	YM129A0051110	・・リング(シール)		1	162001~	
4	YM129A0051120	・・リング(MPROP)		1	162001~	
5	YM129A0051130	・ボルト(MPROP)		2	162001~	
6	YM129A0051200	・センサ(ネリヨウオト)		1	162001~	
7	YM129A0051900	・リング(サブライポンプ)		1	162001~	
8	YM26106080302	ツバボルト(8X30)		3	162001~	

FIG. 13 燃料噴射弁



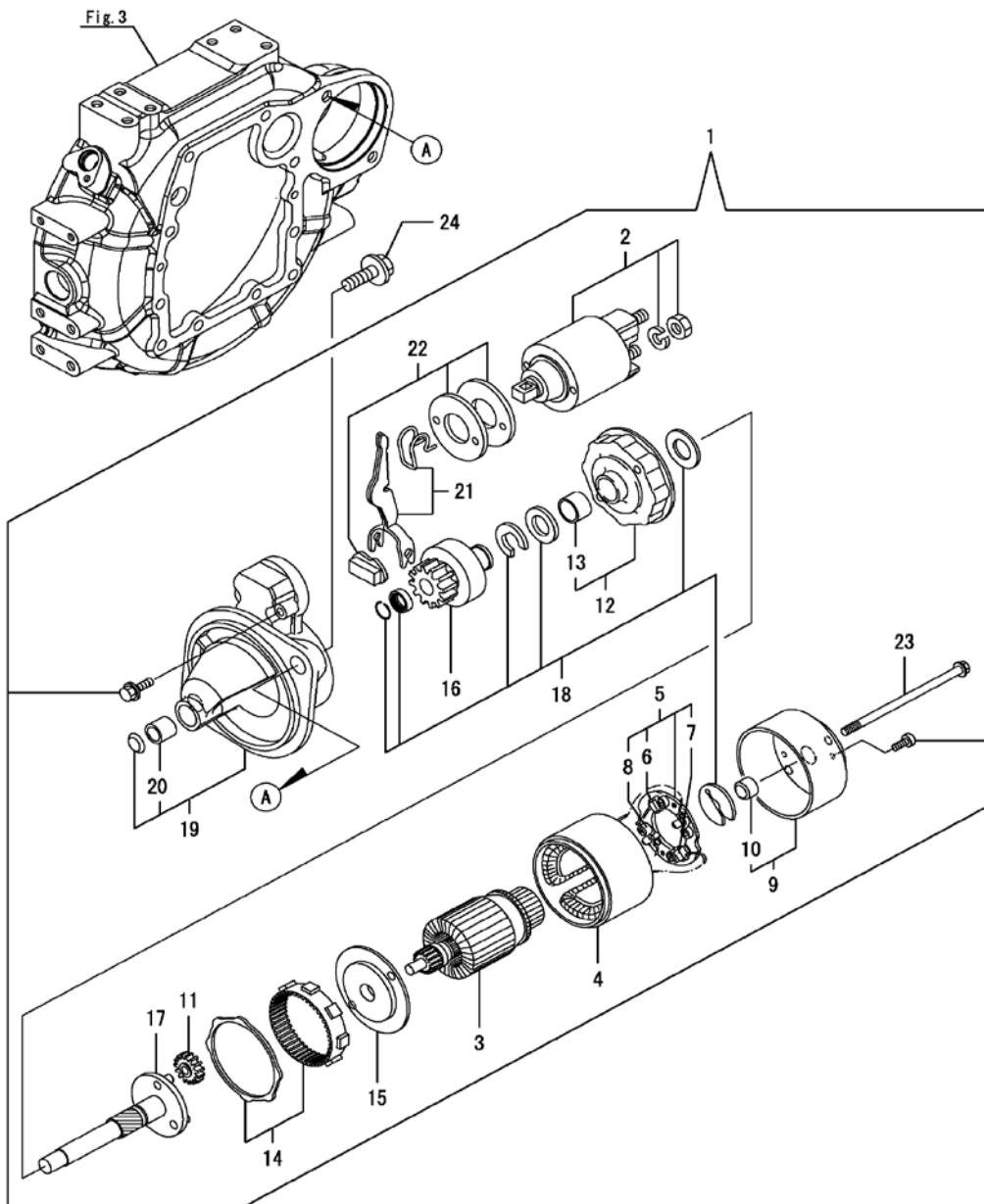
索引 番号	部品番号	品名	仕様	使用 個数	適用号機	備考
1	YM129A0053100	インジェクタ(CR		3	162001~	
4	YM129A0053200	・リンク(リテーニング		3	162001~	
6	YM129A0057000	・レールCMP		1	162001~	
7	YM129A0057100	・センサ(レールツリヨク		1	162001~	
8	YM129A0057200	・バルブCMP(PLV4		1	162001~	
9	YM129A0057210	・・オリング(PLV4		1	162001~	
10	375113190	ツバホルト(8X25		2	162001~	
11	YM12337259100	フレーム(フンシヤカ		2	162001~	
13	YM129A0059700	FO-T(レールINCMP		1	162001~	
15	YM129A0059810	FO-T(フンシヤ CMP		1	162001~	
16	YM129A0059820	FO-T(フンシヤ CMP		1	162001~	
17	YM129A0059830	FO-T(フンシヤ CMP		1	162001~	
18	YM26366060002	ツバツキナット(M6		2	162001~	

FIG. 14 燃料パイプ



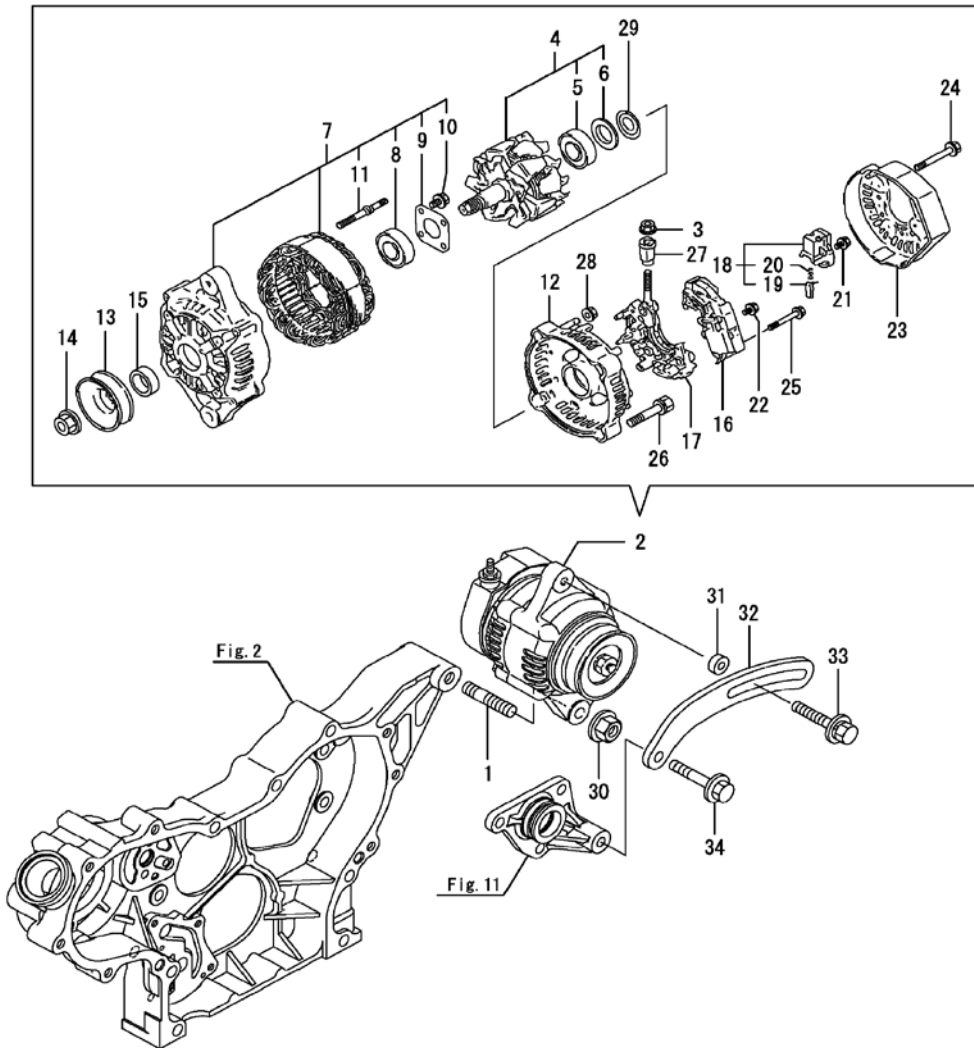
索引 番号	部品番号	品名	仕様	使用 個数	適用号機	備考
1	YM129A0055600	フィルタCMP(FO		1	162001~	
2	YM129A0055610	・ブラケットCMP(FOフィルタ		1	162001~	
3	YM129A0055800	・FOフィルタ		1	162001~	
4	YM26106080302	ツバホルト(8X30		1	162001~	
5	YM12990007900	リフト(エンジン		1	162001~	
6	YM129A0055650	ブラケット(FOフィルタCMP		2	162001~	
7	375113190	ツバホルト(8X25		1	162001~	
8	375113190	ツバホルト(8X25		2	162001~	
9	YM129A0059010	FO-TCMP		2	162001~	
12	YM23080015000	・ホースクランプ(15		2	162001~	
13	YM12175059890	バンド(ナイロン		1	162001~	
14	YM129A0059500	パイプCMP(FOモトシ		2	162001~	
16	YM23080007000	・ホースクランプ(7		1	162001~	
17	YM129A0059020	FO-T CMP		1	162001~	
20	YM23080015000	・ホースクランプ(15		1	162001~	
21	YM129A0059030	FO-T(モトシ CMP		1	162001~	
22	YM11427059010	・クランプ(ホースマル 12		1	162001~	
25	YM129A0091200	・バンドクリップ		1	162001~	
26	YM129A0059040	FO-T(モトシ CMP		1	162001~	
27	YM11427059010	・クランプ(ホースマル 12		1	162001~	
32	YM12961252100	ホーン(ネリヨウワイド		1	162001~	
33	YM129E2255700	フィルタCMP(FO プレ		1	162001~	
34	YM129E0055710	・ホテイCMP		2	162001~	
35	YM129A0055750	・エアキープラック		1	162001~	
36	YM129A0055760	・オリング		1	162001~	
38	YM129A0055720	・カップ(トウメイ		1	162001~	
39	YM129A0055730	・エレメント		1	162001~	
40	YM12924255740	・ブランク(トレン		1	162001~	
41	YM129A0055740	・オリング		1	162001~	
42	YM129A0055770	・ジョイント		1	162001~	

FIG. 15 スタータモータ



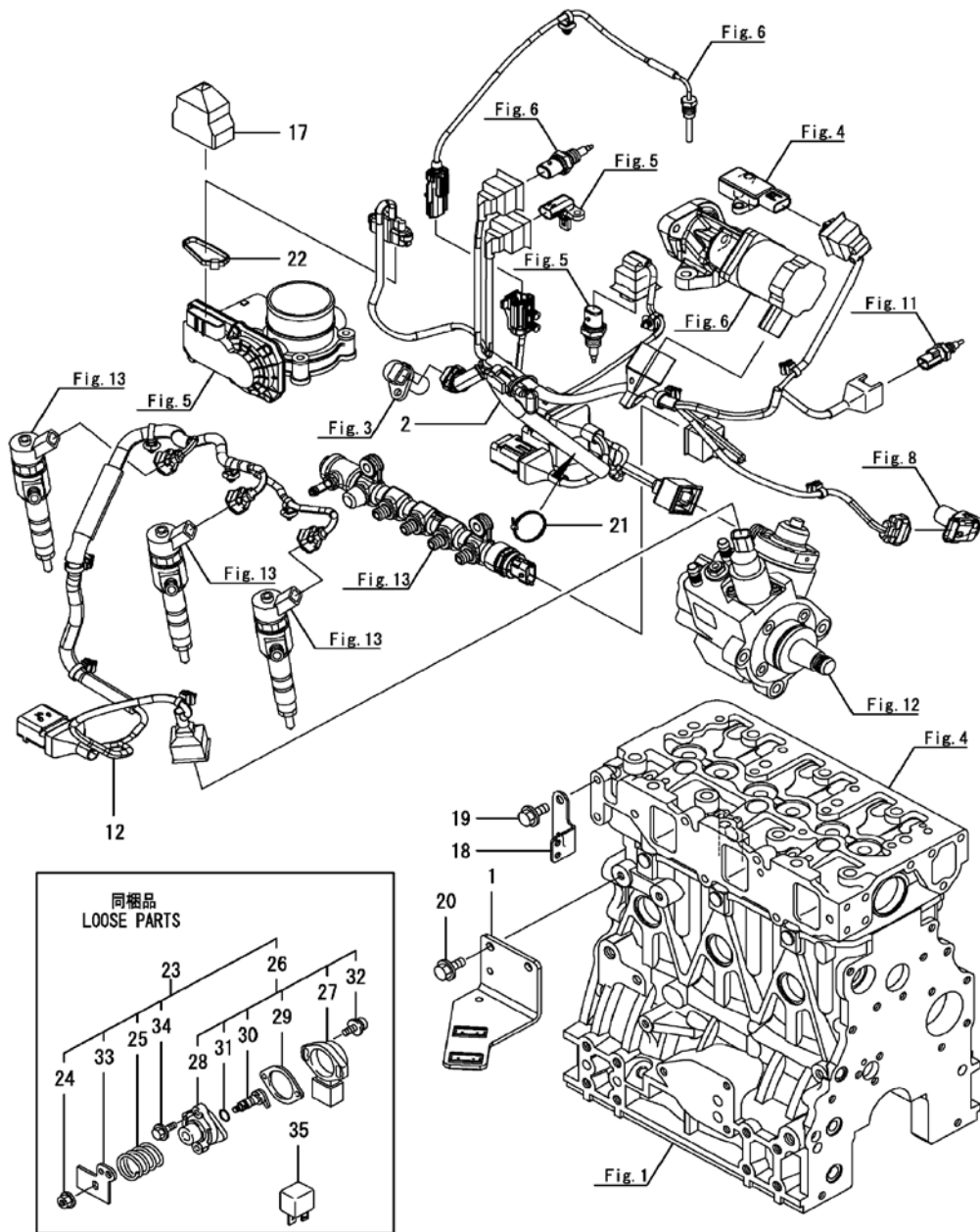
索引 番号	部品番号	品名	仕様	使用 個数	適用号機	備考
1	YM12924277010	スタータCMP		1	162001~	
2	YM12969877020	・スイッチCMP(マグネット)		1	162001~	
3	YM12924277100	・アーマチャCMP		1	162001~	
4	YM12924277110	・ヨークCMP		1	162001~	
5	YM12924277120	・ホルダ CMP(ブラシ)		1	162001~	
6	YM12924277130	・ ・ ブラシ		2	162001~	
7	YM12924277140	・ ・ ブラシSET		1	162001~	
8	YM12924277150	・ ・ スプリング(ブラシ)		4	162001~	
9	YM12924277160	・ カバ -CMP(スタータモータ)		1	162001~	
10	YM12924277170	・ ・ ハブリング(スタータカバ -		1	162001~	
11	YM11840077170	・ キヤ(ブラシネット)		3	162001~	
12	YM12924277180	・ ブラケット(センタ)		1	162001~	
13	YM12969877190	・ ・ ブラケット(センタ)		1	162001~	
14	YM12969877200	・ キヤ(インターナル)		1	162001~	
15	YM12924277210	・ ブラケット(センタ)		1	162001~	
16	YM12969877220	・ ヒートオンCMP		1	162001~	
17	YM12969877230	・ シャフト(ヒートオン)		1	162001~	
18	YM12969877250	・ ワッシャ SET		1	162001~	
19	YM12924277260	・ ケースCMP(キヤ)		1	162001~	
20	YMX2114535200	・ ・ ハブリング(スタータ)		1	162001~	
21	YM12924277270	・ レバ -SET(シフト)		1	162001~	
22	YM12924277280	・ カバ -KIT(タスタ)		1	162001~	
23	YM12419577770	・ ホール(スル-		2	162001~	
24	YM26106120252	ツバホール(12X25)		2	162001~	

FIG. 16 ジェネレータ



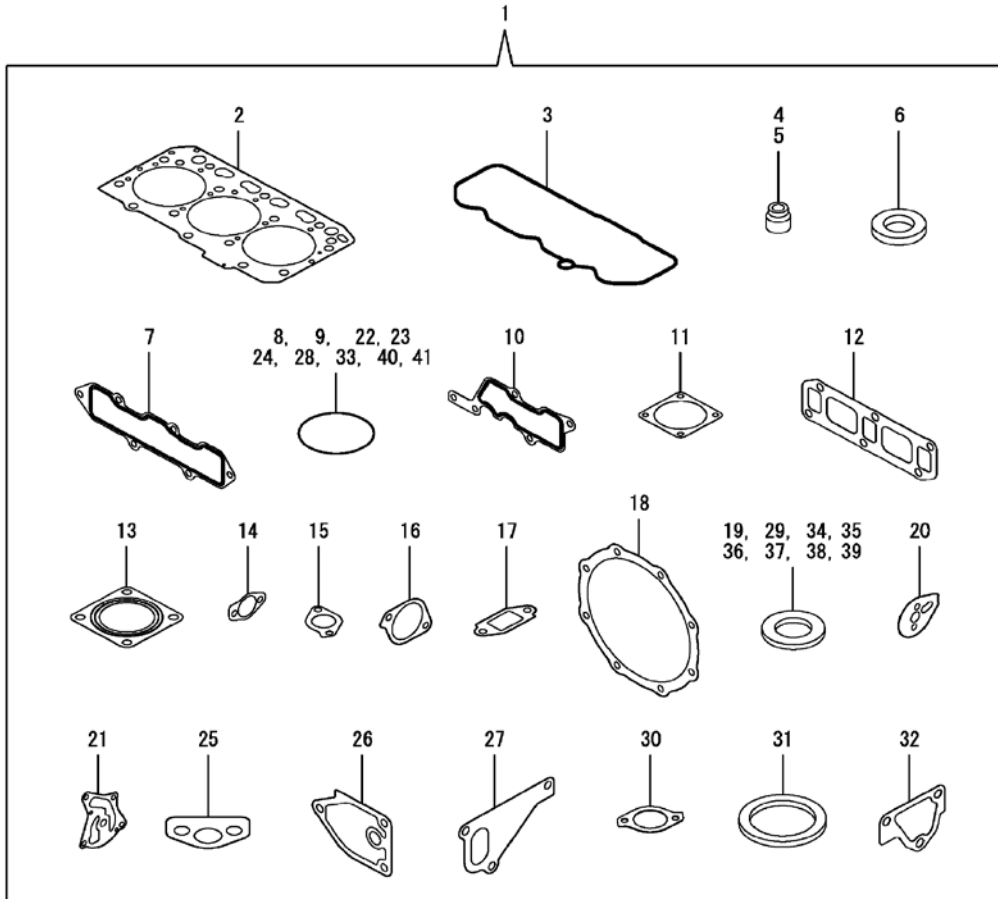
索引番号	部品番号	品名	仕様	使用個数	適用号機	備考
1	YM12979501900	ホルト(スタット M10X33		1	162001~	
2	YM12942377200	ジェネレータCMP(12V-40A		1	162001~	
3	YMX9490561001	・ナット		1	162001~	
4	YM11962077380	・P-タCMP		1	162001~	
5	YM12350179240	・・ハアリング(ホル		1	162001~	
6	YM11962079250	・・カバー(ハアリング		1	162001~	
7	YM11962077421	・フレームCMP(ジェネレータ		1	162001~	
8	YM11962079200	・・ハアリング(ホル		1	162001~	
9	YM11962079210	・・リテーナ		1	162001~	
10	YM11962079220	・・スクリ		4	162001~	
11	YM11962079230	・・ホルト(スタット		2	162001~	
12	YM11962077440	・フレームCMP		1	162001~	
13	YM11962077461	・P-リ(ジェネレータ		1	162001~	
14	YM11962077471	・ナット		1	162001~	
15	YM11962077490	・カバー		1	162001~	
16	YM12942377710	・レギルレタCMP		1	162001~	
17	YM11962079260	・ホルタ(セイリウキ		1	162001~	
18	YM12905279270	・ホルタ(ブラ		1	162001~	
19	YM11962077480	・・ブラ		2	162001~	
20	YM11962079280	・・スプリング		2	162001~	
21	YM11962079290	・スクリ		6	162001~	
22	YM11962079300	・スクリ		1	162001~	
23	YM12924079300	・カバー(エンド		1	162001~	
24	YM11962079310	・ホルト		3	162001~	
25	YM11962079320	・スクリ		2	162001~	
26	YM11962079330	・ホルト		2	162001~	
27	YM11962079340	・ブツシ(インシレシヨ		1	162001~	
28	YM11962079350	・ナット		2	162001~	
29	YM11962079360	・ワッシャ(スラスト		1	162001~	
30	YM26306100002	ツバツキナット(UBSM10		1	162001~	
31	YM11994077270	スア-サ		1	162001~	
32	YM11980277330	アシヤスタ(ホルト		1	162001~	
33	YM12997277341	ホルト(アシヤスタL=50		1	162001~	
34	YM26106080452	ツバホルト(8X45		1	162001~	

FIG. 17 電装品



索引 番号	部品番号	品名	仕様	使用 個数	適用号機	備考
1	YM129A2477940	ﾌﾞﾗｯｸｯﾄ(ｺﾈｸﾀ)		1	162001～	
2	YM129A0091222	ﾊｰﾈｽ(B T4)		1	162001～	
12	YM129A0091231	ﾊｰﾈｽ		1	162001～	
17	YM129A0091451	ﾌﾞｰｯ(ｷｯｯﾌﾟﾀｲﾌﾟ)		1	162001～	
18	YM129A0091600	ﾌﾞﾗｯｸｯﾄ(ﾊｰﾈｽ)		1	162001～	
19	YM26106080122	ﾂﾊﾞｰﾎﾙﾄ(8X12)		2	162001～	
20	375113170	ﾂﾊﾞｰﾎﾙﾄ(8X14)		2	162001～	
21	YM29621100000	ﾊﾞﾝﾄﾞ(TR100 ナｼ)		1	162001～	
22	YM29621200000	ﾊﾞﾝﾄﾞ(TR200ﾄｳﾒｲ)		1	162001～	
23	YM12993877800	ｾﾝｻCMP(ｱｸｾﾙ)		1	162001～	
24	YM19499022130	・ｸﾞﾗｽ(ｺﾞｺｶﾙ M6)		1	162001～	
25	YM11906061990	・ｽﾌﾟﾘﾝｸﾞ(ﾘﾀｰﾝ)		1	162001～	
26	YM12905477800	・ｾﾝｻCMP(ｱｸｾﾙ)		1	162001～	
27	YM18510050070	・・ﾎﾞﾃﾞｲ(ｱｸｾﾙｾﾝｻ)		1	162001～	
28	YM12905477811	・・ｻﾎｰﾄ(ｱｸｾﾙｾﾝｻ)		1	162001～	
29	YM12905477820	・・ｶﾞｽケット(ｾﾝｻｻﾎｰﾄ)		1	162001～	
30	YM12905477830	・・ｼﾌﾞｯﾄCMP(ｱｸｾﾙｾﾝｻ)		1	162001～	
31	YM24311000070	・・ｵﾘﾝｸﾞ(1AP7.0)		1	162001～	
32	YM26023040202	・・ﾅﾊﾞｰ(ﾋﾗ+ﾊﾞﾈ M4X20)		2	162001～	
33	YM12993877810	・ﾚﾊﾞｰ(ｱｸｾﾙｾﾝｻ)		1	162001～	
34	YM26106060122	・ﾂﾊﾞｰﾎﾙﾄ(6X12)		2	162001～	
35	YM12992777920	ﾘﾚｰ(ISO.70A)		1	162001～	

FIG. 18 パッキンセット



パッキンセット

ZHM1550/1550RR

索引番号	部品番号	品名	仕様	使用 個数	適用号機	備考
1	YM129A2492600	パッキン(セット)		1	162001~	
2	YM129A0001331	・カスケットCMP(ヘッド)		1	162001~	
3	YM129A0011310	・パッキン(ポンネット)		1	162001~	
4	375910240	・シール(バルブ)ステム		3	162001~	
5	YM129A0011340	・バルブ)ステムシール		3	162001~	
6	YM12997811871	・カスケット(インジ)エクタ		3	162001~	
7	YM129A0012110	・カスケット(キウキマニホールド)		1	162001~	
8	YM129A0012780	・オリング (EGRアツリヨクセンサ)		2	162001~	
9	YM129A0012790	・オリング (シンキオント)センサ		1	162001~	
10	YM129A0012810	・PK(コルク)		1	162001~	
11	YM129A0012910	・カスケット,スロットル		2	162001~	
12	YM129A0013110	・カスケット(バキマニホールド)		1	162001~	
13	YM12830013230	・カスケット(サレンサ)		1	162001~	
14	YM129A0013410	・カスケット(EGRクーラ)		2	162001~	
15	YM12992713810	・カスケット(EGR)パイプ		1	162001~	
16	YM129A0013910	・カスケット(EGR-V IN)		1	162001~	
17	YM129A0013920	・カスケット(EGR-V OUT)		1	162001~	
18	YM129A0016600	・カスケット(DPF)		2	162001~	
19	YM129A0017311	・カスケット(センサ)		4	162001~	
20	YM129A0025210	・PK(アイドルシャフト)		1	162001~	
21	YM12948632020	・カスケット(シリンカ)パイプ		1	162001~	
22	YM11960932040	・オリング (P16)		2	162001~	
23	YM11962432040	・オリング (P12.0)		1	162001~	
24	YM12950833050	・オリング		1	162001~	
25	382010330	・カスケット(オイルキウニウカン)		1	162001~	
26	382010340	・カスケット(フィルタ)ラケット		1	162001~	
27	YM12948642021	・カスケット(レイキャクスイホ)パイプ		1	162001~	
28	YM12948642140	・オリング (G30)		1	162001~	
29	375110960	・カスケット(バル) 16		1	162001~	
30	YM12979549551	・カスケット(サニスタット)カバー		1	162001~	
31	382010350	・カスケット(サニスタット)		1	162001~	
32	375910390	・カスケット(サニスタット)		1	162001~	
33	YM129A0051900	・オリング (サブ)パイプ		1	162001~	
34	382012270	・シールワッシャー-(コバル)ニトリル 8		1	162001~	
35	YM22190120002	・シールワッシャー-(コバル) 12		1	162001~	
36	YM22190140002	・シールワッシャー-(コバル)ニトリル 14		2	162001~	
37	YM22190220002	・シールワッシャー-(コバル)ニトリル 22		1	162001~	
38	375112940	・パッキン(バル) 8X1.0		1	162001~	
39	YM23414120000	・パッキン(バル)12X1.0		2	162001~	
40	375113040	・オリング (1AP12.0)		3	162001~	
41	YM24311000320	・オリング (1AP32.0)		2	162001~	