



**刈払機 肩掛式 ゼノアブランド
TR2611**ST**
部品明細書**

ハスクバーナ・ゼノア株式会社

(目次)

TR2611

エンジンブロック・電装・クラッチ

燃料供給系・外装

キャブレタ・スタータ

操作桿・ギヤケース・付属品

ハンドル回り (TR2611)

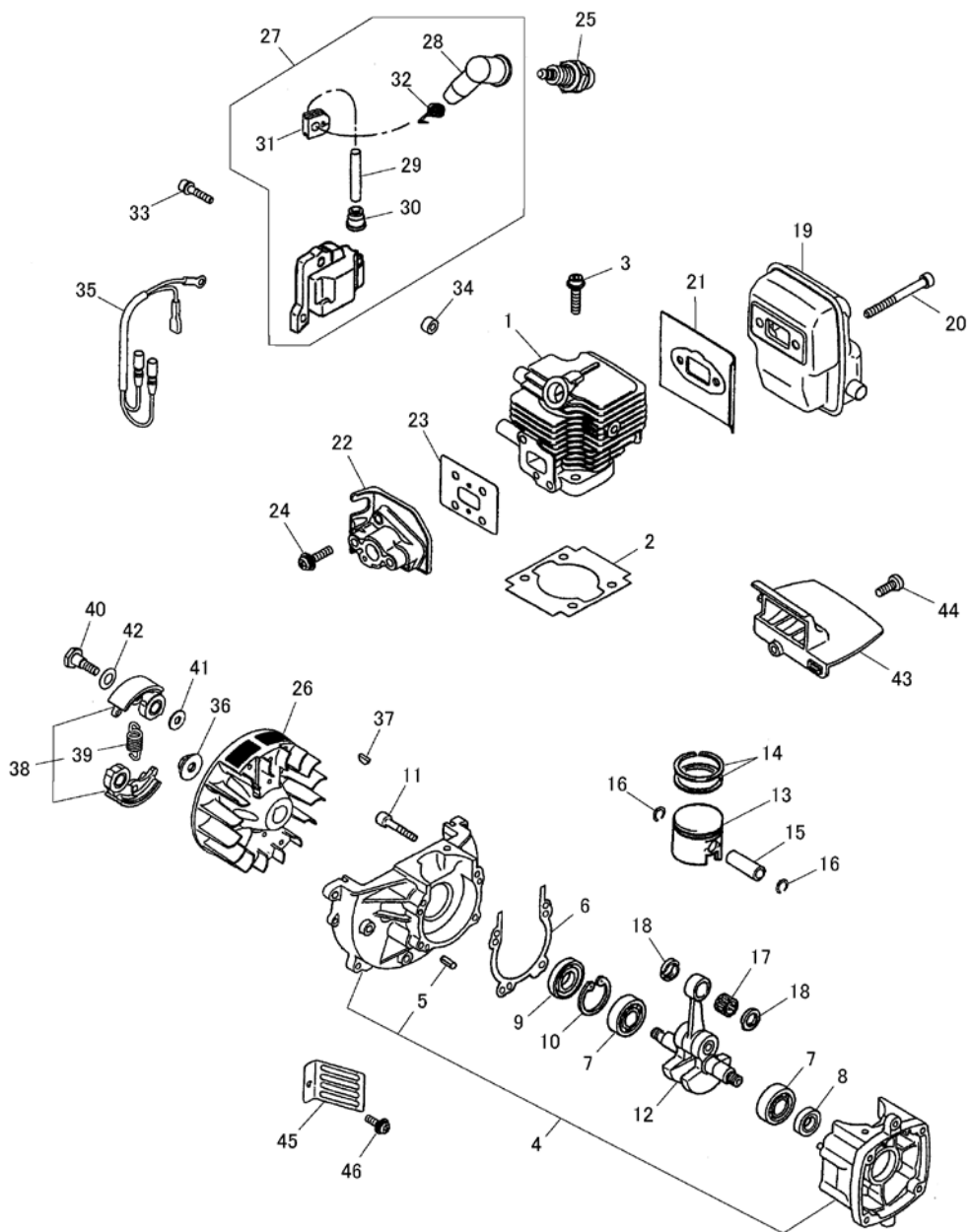
ハンドル回り (TR2611S-W)

ハンドル回り (TR2611ST)

スロットルレバー (TR2611S-W)

スロットルレバー (TR2611ST)

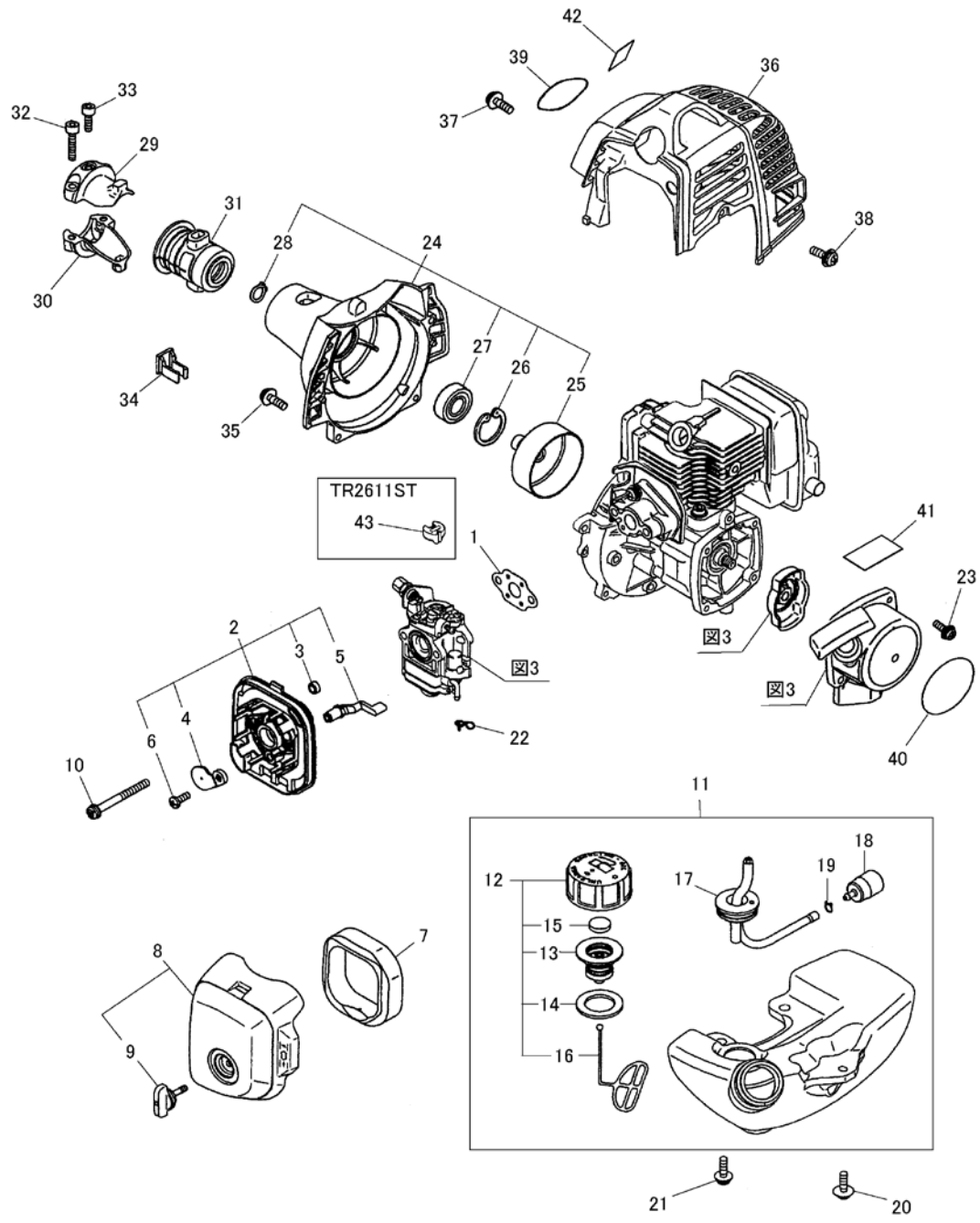
図1 エンジンブロック・電装・クラッチ



A1040(R1)

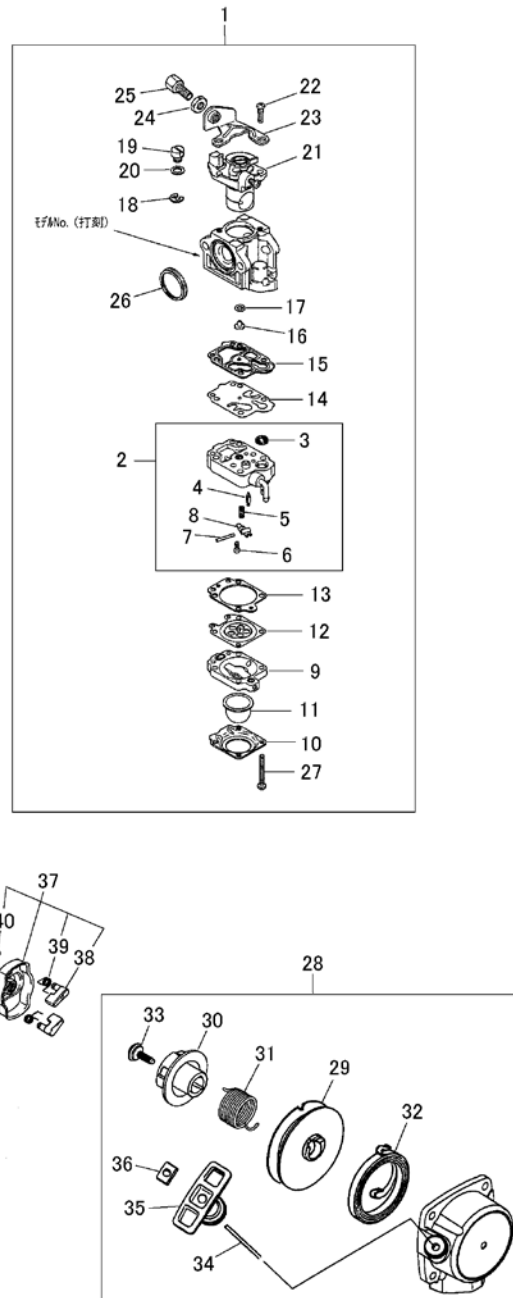
索引 番号	部品番号 (Article ID)	部品番号 (Local ID)	品名	仕様	使用 個数	適用号機	備考
1	525957001	T180012111	シリンダ		1		
2	515408801	550012213	ガ スケット		1		
3	513412501	185012130	ボ ルト	M5x22-HSF	2		
4	515490001	588121102	クランクシャフトコブ		1		
5	505296101	262921130	・ピ ン		3		
6	515412401	550021141	ガ スケット		1		
7	523071701	T180221240	ベ アリング	12x28x8	2		
8	513488701	216921210	オイルシール	12x22x7	1		
9	506612901	185021220	オイルシール	12x28x7	1		
10	506609901	0406502812	スナック リング	28穴用	1		
11	506609401	0125230530	ボ ルト	M5x30-HS	4		
12	526529101	550042001	クランクシャフトコブ		1		
13	515491801	591041110	ビ ストン		1		
14	529251001	8488C34200	ビ ストンリング		2		
15	505040701	160041310	ビ ストンピ ン		1		
16	505045201	126041320	リング		2		
17	505040901	550041410	ベ アリング		1		
18	505041001	110141340	ワッシャ		2		
19	512359701	T170015110	マフフ		1		
20	516071401	0125230550	ボ ルト	M5x50-HS	2		
21	512332901	T160015210	ガ スケット		1		
22	512359601	T170013160	インシュレータ		1		
23	515409001	550013122	ガ スケット		1		
24	510482301	026390520	スクリュ	M5x20-CS/PS	2		
25	514441401	369990431	スベ ークブ ラグ	NGK BPM7Y	1		
26	527912401	848EHB7110	ロータ		1		
27	527912501	848EHB7120	コイルアッセン		1		
28	505298801	550072110	・ キャップ		1		
29	527912201	848EHB71D0	・ コード		1		
30	505042801	261671320	・ キャップ		1		
31	550072130	550072130	・ グ ロメット		1		
32	515415201	550072120	・ スプ リング		1		
33	514186801	331072150	ボ ルト	M4x25-HS/PS	2		
34	521769701	T170071260	スベ ーク		2		
35	529253001	8488M00270	コード コブ		1		
36	504118001	165043230	ナット	M8-HF	1		
37	506689401	100043240	キー		1		
38	506629401	848EA05110	シューコブ		1		
39	506685801	T170051220	・ スプ リング	オレンジ	1		
40	513189601	114051250	スクリュ	M6xH14	2		
41	505054401	114051230	ワッシャ	P	2		
42	521758201	T160051240	ワッシャ	W	2		
43	515412101	550015221	ブ レート		1		
44	510481601	026390416	スクリュ	M4x16-CS/PS	1		
45	515412601	550022110	ガ ード		1		
46	505299801	026390514	スクリュ	M5x14-CS/PS	1		

図2 燃料供給系・外装



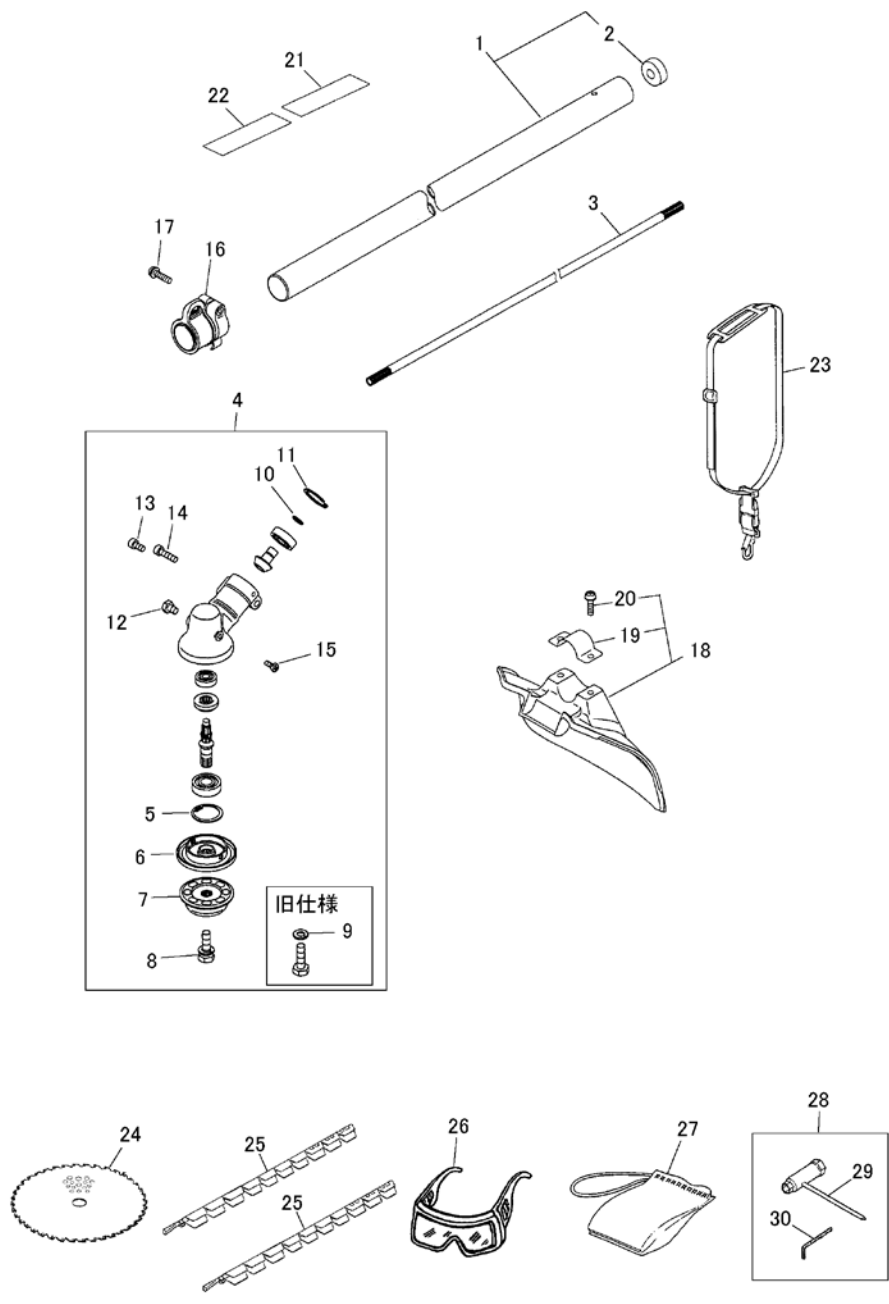
索引 番号	部品番号 (Article ID)	部品番号 (Local ID)	品名	仕様	使用 個数	適用号機	備考
1	515409901	550013131	ガ スケット		1		
2	512362701	T170082100	ボ デ ィアッセン		1		
3	513454901	197082190	・ スリーブ		2		
4	512362801	T170082130	・ プ レート、チョーク		1		
5	512362901	T170082140	・ レバ ー、チョーク		1		
6	506614001	263033610	・ スクリュ	T4x12-CS	1		
7	515417301	550082171	エレメント		1		
8	521760601	T160082200	カバ ーアッセン		1		
9	504115101	550082221	・ ノブ		1		
10	510483101	026390560	スクリュ	M5x60-CS/PS	2		
11	511304401	848EFG8501	タンクアッセン		1		
12	515452901	560785201	・ キャップ アッセン		1		
13	515447801	560185300	・ ・ ホルダ アッセン		1		
14	515418301	550085220	・ ・ パ ッケン		1		
15	506746801	560185260	・ ・ フィルタ		1		
16	506745801	482085260	・ ・ ストップ		1		
17	515418401	550085300	・ バ イブ コンプ		1		
18	515418501	550085400	・ フィルタアッセン		1		
19	506707001	126085460	・ クリップ		1		
20	515492501	591085510	スクリュ	M5x16-CS/PS	1		
21	515418701	550085510	スクリュ	M5x16-CS/PS	2		
22	506741501	195086120	クリップ		1		
23	512361001	T170032162	スクリュ	M4x16-CS/PS-	4		
24	575248701	575248701	ハウジング アッセン		1		
25	521609801	848F3051A1	・ ド ラム		1		
26	506609901	0406502812	・ スナップ リング	28穴用	1		
27	525953201	T170131151	・ ベ アリング	12x28x8 DDU	1		
28	516124101	0406401210	・ スナップ リング	12軸用	1		
29	521768201	T170031212	ブ ラケットA		1		
30	521768301	T170031221	ブ ラケットB		1		
31	512360501	T170031232	クッション		1		
32	526734501	0125280522	ボ ルト	M5x22-HS-ZB	2		
33	526734401	0125280510	ボ ルト	M5x10-HS-ZB	1		
34	521758801	T160072210	クランプ		1		
35	510482301	026390520	スクリュ	M5x20-CS/PS	4		
36	525960201	T181532112	カバ ー、エンジン		1		
37	510481801	026390510	スクリュ	M5x10-CS/PS	1		
38	512361001	T170032162	スクリュ	M4x16-CS/PS-	1		
39	521757501	T160031131	ラベ ル	ZENOAH	1		
40	575248901	575248901	ラベ ル、リコイル	TR2611	1		
40	580459401	580459401	ラベ ル、リコイル	TR2611SEZ	1		
40	579609306	579609306	ラベ ル、リコイル	TR2611STEZ	1		
41	515419401	550091190	ラベ ル、コーション		1		
42	512352901	T162391190	ラベ ル、LEMA		1		
43	513352401	160181810	キャップ		1		

図3 キャブレタ・スタータ



索引 番号	部品番号 (Article ID)	部品番号 (Local ID)	品名	仕様	使用 個数	適用号機	備考
1	521603101	848EFG8101	キャブ レタアッセン	WYJ-290B	1		
2	513410801	179481450	・ボ ディアッセン		1		
3	520957001	330681380	・ ・ スクリュー		1		
4	521085401	335681310	・ ・ バ ルブ、インレット		1		
5	513410701	179481270	・ ・ スプ リング		1		
6	505306101	185081220	・ ・ スクリュー		1		
7	520977401	331081250	・ ・ ピン		1		
8	520977201	331081230	・ ・ レバ ー		1		
9	506740901	185081490	・ボ ディ、エアバ ージ		1		
10	506741001	185081520	・カバ ー、ボ ンプ		1		
11	505306701	175181510	・ボ ンプ、プ ライマ		1		
12	505056401	331081260	・ダ イアフラム、メタリング		1		
13	506740801	185081470	・ガ スケット		1		
14	506689801	106581420	・ダ イアフラム、ボ ンプ		1		
15	506745101	481081410	・ガ スケット		1		
16	521751101	T151381250	・ジ ャット	#39	1		
17	505307501	175181240	・O-リング		1		
18	506738601	175181130	・E-リング		1		
19	506741201	188181140	・ス イチ		1		
20	506746101	550081160	・ワッシャ		1		
21	521770101	T170081150	・バ ルブ アッセン		1		
22	505307901	175281110	・ スクリュー		2		
23	506746001	550081120	・プ ラケット		1		
24	510487401	028210604	・ナット	M6-H	1		
25	521756001	T160013170	・アジ ャスタ		1		
26	505308401	188181130	・リング、パ ッキン		1		
27	506741101	185081530	・ スクリュー		4		
28	574426301	574426301	リヨイルアッセン		1		
29	574426601	574426601	・ リール		1		
30	574426501	574426501	・カムプ レート		1		
31	521600101	848E4075G0	・ダ ンパ スプ リング		1		
32	504115001	185075130	・スプ リング		1		
33	521600001	848E4075E0	・ スクリュー		1		
34	511264801	848E4075F0	・ロープ	3x830	1		
35	505303401	114075320	・ ノブ		1		
36	504114001	550075170	・プ レート		1		
37	521601501	848EAX7520	プ ーリアッセン		1		
38	521600201	848E4075R0	・ラチェット		2		
39	521600301	848E4075S0	・スプ リング		2		
40	521600401	848E4075T0	・リング		2		

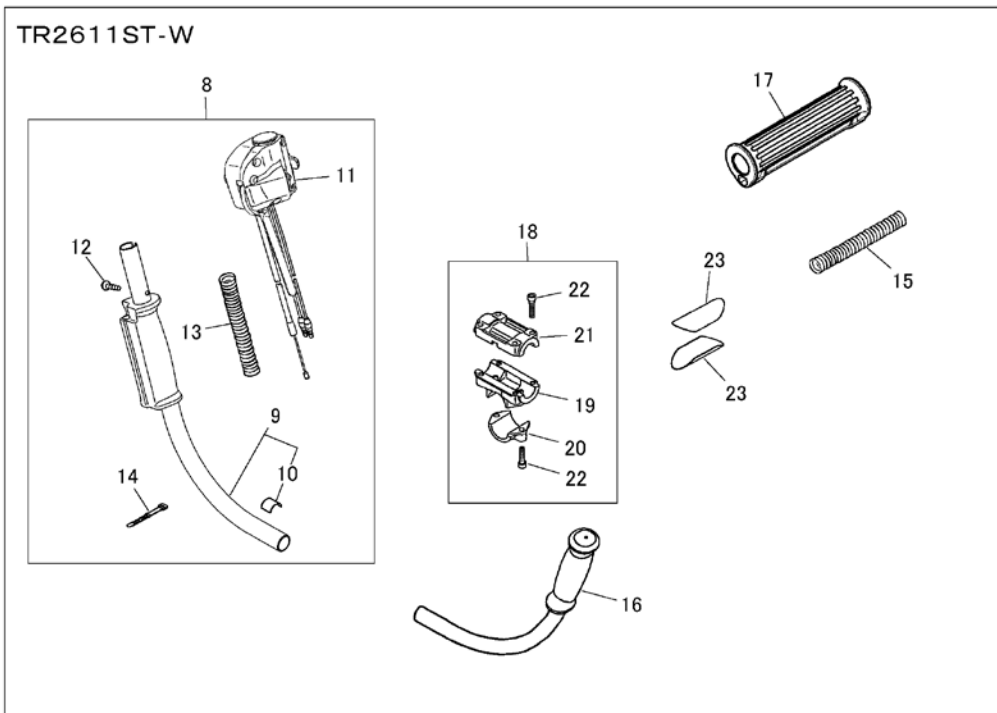
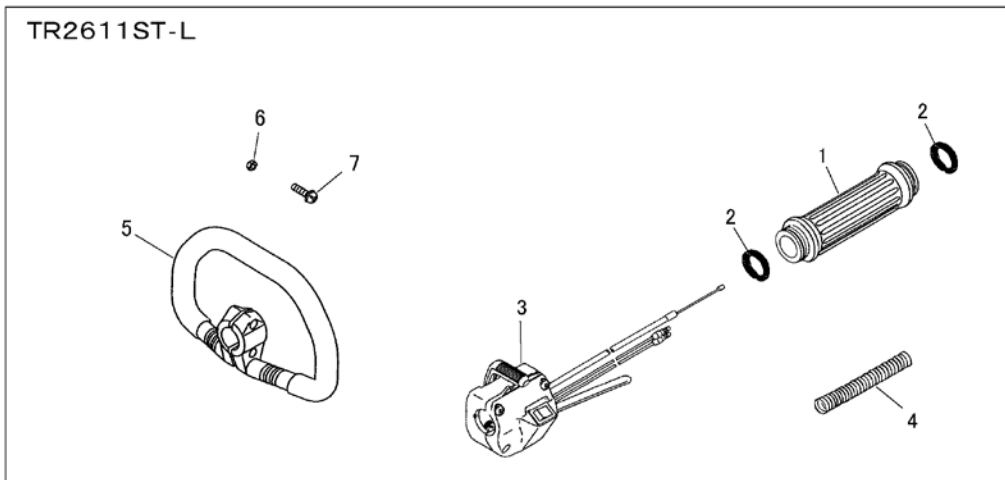
図4 操作桿・ギヤケース・付属品



A2345(R1)

索引 番号	部品番号 (Article ID)	部品番号 (Local ID)	品名	仕様	使用 個数	適用号機	備考
1	511507801	848J6N5820	バ イブ コンプ	21.5x24x1500	1		
2	521825401	T340012130	・ シール	7x22x5	1		
3	515701401	678412210	シャフト	7x1536-13/7	1		
4	527379701	848B206101	キヤク-スアッセン		1		
5	516125501	0406502612	・ スナップ リング	26穴用	1		
6	510996401	848B2061F0	・ ホルダ A	白色メッキ	1		
7	512568201	T330013250	・ ホルダ B		1		
8	586029601	586029601	・ ボ ルト	M7Lx25-H/SL	1		
9	514376601	356013290	・ ワッシャ	SL	1		
10	505169501	321013330	・ リング		1		
11	505169401	0406502412	・ スナップ リング	24穴用	1		
12	510453201	022500610	・ ボ ルト	M6x10-H	1		
13	505169901	0125230510	・ ボ ルト	M5x10-HS	1		
14	506609301	0125230520	・ ボ ルト	M5x20-HS	1		
15	510452701	022500410	・ ボ ルト	M4x10-H	1		
16	521822101	T330017202	ハンガ コンプ		1		
17	510482301	026390520	スクリュ	M5x20-CS/PS	1		
18	526070701	T330024000	ガ ード アッセン		1		
19	510997701	848B4166C0	・ クランプ		1		
20	510480901	026360525	・ スクリュ	M5x25-CS	2		
21	575247301	575247301	ラベ ル、ネーム	TR2611EZ	1		
21	580459801	580459801	ラベ ル、ネーム	TR2611SEZ	1		
21	578795050	578795050	ラベ ル、ネーム	TR2611STEZ	1		
22	515623601	642011590	ラベ ル、コ-シヨシ		1		
23	521651101	848J823610	ストラップ アッセン		1		
24	584264401	584264401	チップ ソー	255-40P	1		
25	574352301	574352301	カバー		2		
26	512609701	T354192110	ゴ ーゲ ル		1		
27	514346201	352091110	バ ッグ		1		
28	521822401	T330091000	ツールセット		1		
29	514099101	307391111	・ レンチ	13x19-十字	1		
30	505311901	0900700425	・ レンチ	H4	1		

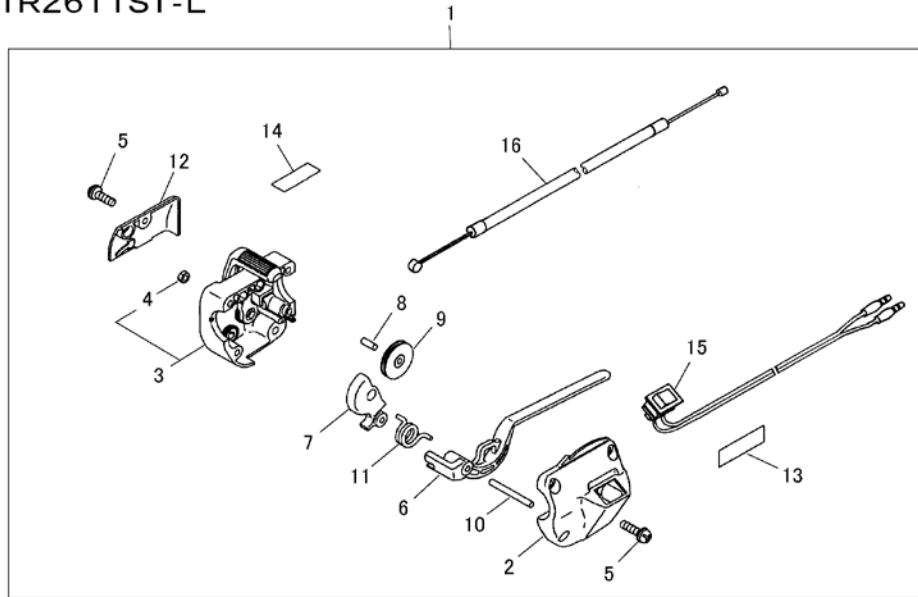
図7 ハンドル回り(TR2611ST)



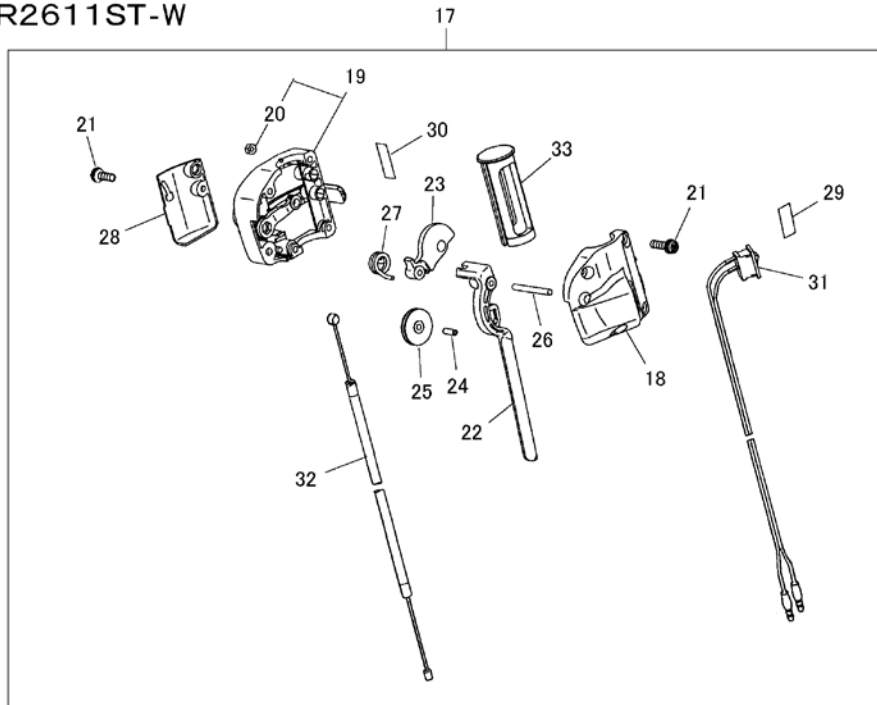
索引 番号	部品番号 (Article ID)	部品番号 (Local ID)	品名	仕様	使用 個数	適用号機	備考
1	512574901	T330111311	ゲリップ		1		
2	515540501	613011341	スパリング		2		
3	581833406	581833406	レバーアッセン		1		
4	515625701	642014511	チューブ	7x200	1		
5	511000201	848B6332A0	ハンドル		1		
6	505172301	028010504	・ナット		2		
7	510480901	026360525	・スクリュ	M5x25-CS	4		
8	581771013	581771013	ライトハンドルアッセン		1		
9	577169708	577169708	・ライトハンドルコンパ		1		
10	510962601	8488X10010	・ラベル		1		
11	581833306	581833306	・レバーアッセン		1		
12	515704201	681111170	・スクリュ	T5x14	1		
13	513270501	146472920	・チューブ	7x495	1		
14	514364001	354093120	・バンド		1		
15	515625701	642014511	チューブ	7x200	1		
16	521651701	848JA33220	ハンドル、レフト		1		
17	521651001	848J8032H2	ゲリップ		1		
18	514354701	353214102	ブラケットアッセン		1		
19	514367201	354114172	・ブラケット		1		
20	514367301	354114182	・キャップ L		1		
21	505294901	325714192	・キャップ U		1		
22	510523201	0125280525	・ボルト	M5x25-HS	6		
23	512569301	T330014191	プレート	t1	2		

図9 スロットルレバー(TR2611ST)

TR2611ST-L



TR2611ST-W



索引 番号	部品番号 (Article ID)	部品番号 (Local ID)	品名	仕様	使用 個数	適用号機	備考
1	581833406	581833406	レバーアッセン	L307	1		
2	512570401	T330014511	・ケースA		1		
3	583941102	583941102	・ケースBコンブ		1		
4	510485801	028010403	・ナット	M4-H	5		
5	510481701	026390420	・スクリュー	M4x20-CS	5		
6	585898601	585898601	・レバー、トリガ		1		
7	512570701	T330014540	・ガイド、レバー		1		
8	512570801	T330014550	・ピン		1		
9	512570901	T330014560	・ブーリー		1		
10	512571001	T330014570	・ピン		1		
11	512571101	T330014580	・スプリング		1		
12	512571201	T330014610	・カバー		1		
13	512571401	T330014660	・ラベル、スイッチ	停止-運転	1		
14	512571501	T330014670	・ラベル、スロットル	低速-高速	1		
15	512575101	T330114700	・スイッチアッセン	アカ470-カ1475	1		
16	512575201	T330114750	・ケースBコンブ	375-116	1		
17	581833306	581833306	レバーアッセン	W307	1		
18	512570401	T330014511	・ケースA		1		
19	583941102	583941102	・ケースBコンブ		1		
20	510485801	028010403	・ナット	M4-H	5		
21	510481701	026390420	・スクリュー	M4x20-CS/PS	5		
22	585898601	585898601	・レバー、トリガ		1		
23	512570701	T330014540	・ガイド、レバー		1		
24	512570801	T330014550	・ピン		1		
25	512570901	T330014560	・ブーリー		1		
26	512571001	T330014570	・ピン		1		
27	512571101	T330014580	・スプリング		1		
28	512571201	T330014610	・カバー		1		
29	512571401	T330014660	・ラベル、スイッチ	停止-運転	1		
30	512571501	T330014670	・ラベル、スロットル	低速-高速	1		
31	512571601	T330014700	・スイッチアッセン	アカ1005-カ1010	1		
32	512571701	T330014750	・ケースBコンブ	910-117	1		
33	583962101	583962101	・カバー		1		